

Vzory

Sako – dámske



Materiály:

vrchný materiál: 45 % vlna, 55 % PES

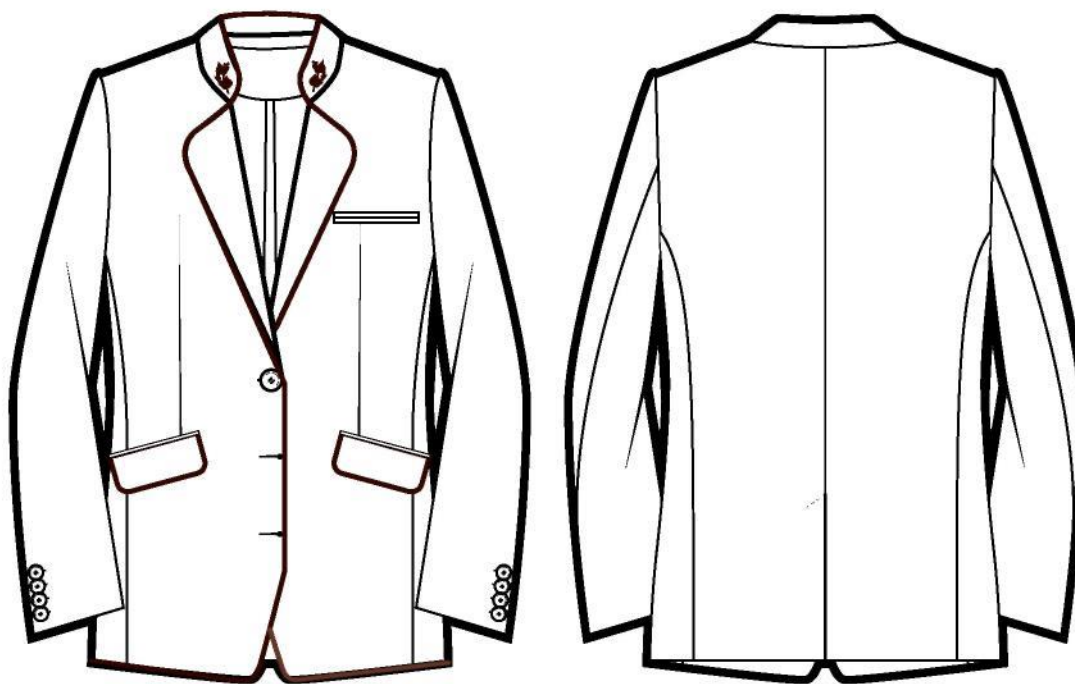
podšívka: 100 % PES

Farebnosť: zelená Pantone 19-0415
TPX

Drobná príprava: gombík z parožia
12 ks (1 náhradný)

Strih je klasický, s dámskym princesovým tvarovaním, zapínanie v prednom diele na tri gombíky, cípy v dolnom kraji sú zaoblené. Predné diely sú doplnené tvarovacími odševkami. Zadný diel je členený aj v stredovej línii. Sako má zaoblenú fazónku a stojačikový golier, ktoré sú lemované hnedou výpustkou. Na prednom diele stojačika sú v pravom aj ľavom rohu vyšité lipové ratolesti hnedou farbou. Na ľavom polpredku saka je v úrovni výšky hrudníka umiestnené dvojjýpustkové vrecko, do ktorého sa schováva príklopka so suchým zipsom určená na upevnenie označenia. V línii bokov sú na predných dieloch umiestnené dvojjýpustkové vrecká. Vnútri saka sa nachádza vnútorné odkladacie vrecko. Rukávy saka sú dvojdielne, ukončené rázporkom, so zapínaním na štyri gombíky v dolnom kraji.

Sako – pánske



Materiály:

vrchný materiál: 45 % vlna, 55 % PES

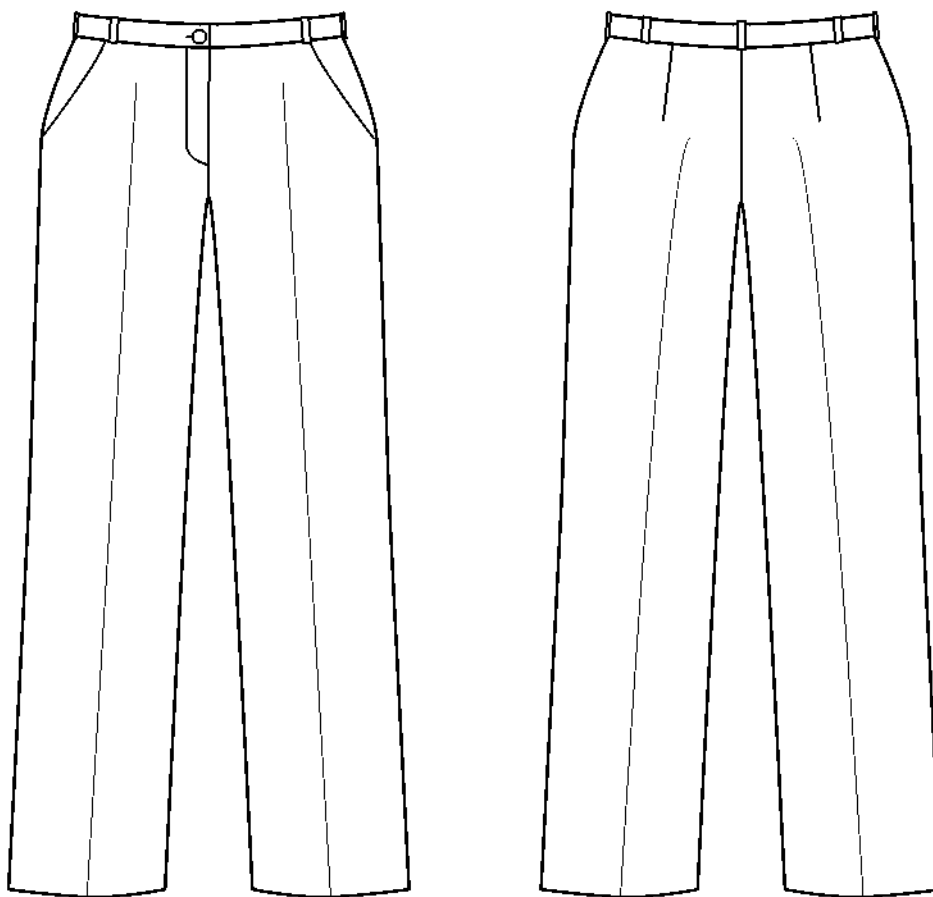
podšívka: 100 % PES

Farebnosť: zelená Pantone 19-0415 TPX

Drobná príprava: gombík z parožia 12 ks
(1 náhradný)

Klasický strih, členený a doplnený tvarovacími odševkami na predných dieloch. Zapínanie v prednom diele na tri gombíky, cípy v dolnom kraji sú mierne zaoblené. Sako má zaoblenú fazónku a stojačikový golier, ktoré sú lemované hnedou výpustkovou tkanicou. Na prednom diele stojačika sú v pravom aj ľavom rohu vyšité lipové ratolesti hnedou farbou. Na ľavom polpredku saka je v úrovni výšky hrudníka umiestnené dvojjvýpustkové vrecko, do ktorého sa schováva príklopka so suchým zipsom určená na upevnenie označenia. V línii bokov sú na predných dieloch umiestnené dvojjvýpustkové vrecká s príklopkou, ktorej okraje sú lemované hnedou výpustkovou tkanicou. Vnútri saka sa nachádzajú prsné vrecká a cigaretové vrecko. Podkladová podsádka fazónky je v členiacom šve s podšívkou ozdobne lemovaná výpustkou. Rukávy saka sú dvojdielne, ukončené rázporkom, so zapínaním na štyri gombíky v dolnom kraji.

Nohavice – dámske



Materiály:

vrchný materiál: 45 % vlna, 55 % PES

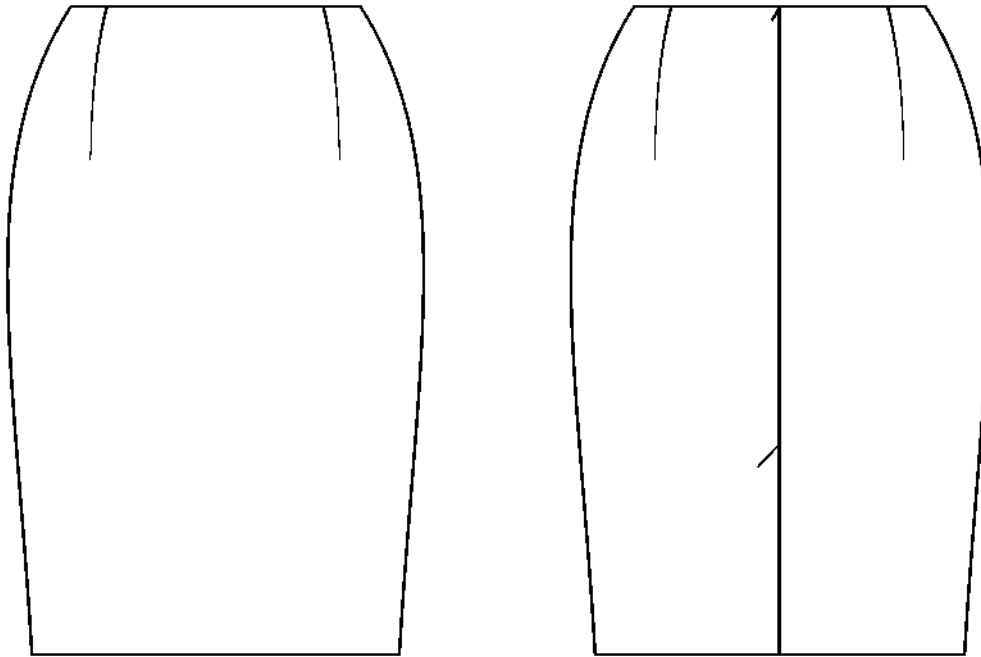
podšívka: 100 % PES

Farebnosť: zelená Pantone 19-0415 TPX

Drobná príprava: zips 18 cm, gombík 1 ks,
nohavicový háčik 1 ks

Strih nohavíc je rovný, so zníženým pásom do oblasti bokov. Nohavice majú pevný tvarovaný pásoc šírky 4 cm doplnený o pútka na opasok. Zapínanie je v prednom diele na klasický zipsový rázporok a gombík v páse, pričom vnútri nohavíc sa nachádza doplnujúce zapínanie na nohavicový háčik. Vrecká sú všité, v bočných švoch predných dielov. Na zadných dieloch sú tvarovacie pásové odševky. Nohavice sú žehlené na puky.

Sukňa – dámska



Materiály:

vrchný materiál: 45 % vlna, 55 % PES

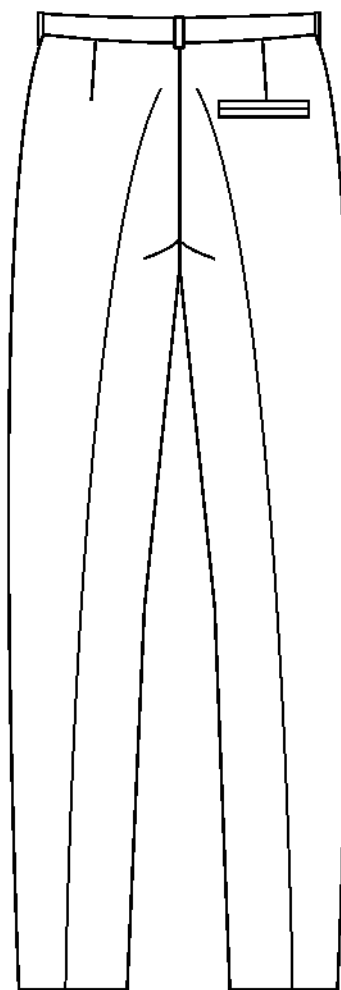
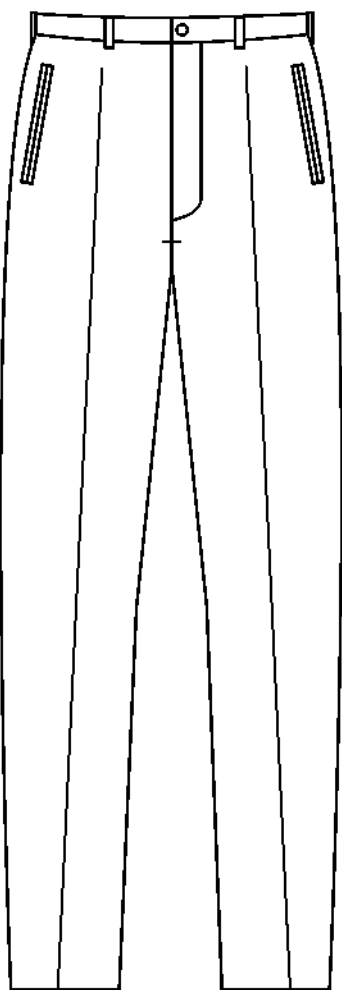
podšívka: 100 % PES

Farebnosť: zelená Pantone 19-0415 TPX

Drobná príprava: zips 18 cm, gombík 1 ks,
nohavicový háčik 1 ks

Strih sukne je rovný, so zníženým pásom do oblasti bokov. Sukňa má skrytý pevný tvarovaný pásec šírky 4 cm. Zapínanie je na krytý zips na zadnom diele. Na predných a zadných dieloch sú tvarovacie pásové odševky. Na zadnom diele sa nachádza vôľový rázporok.

Nohavice – pánske



Materiály:

vrchný materiál: 45 % vlna, 55 % PES

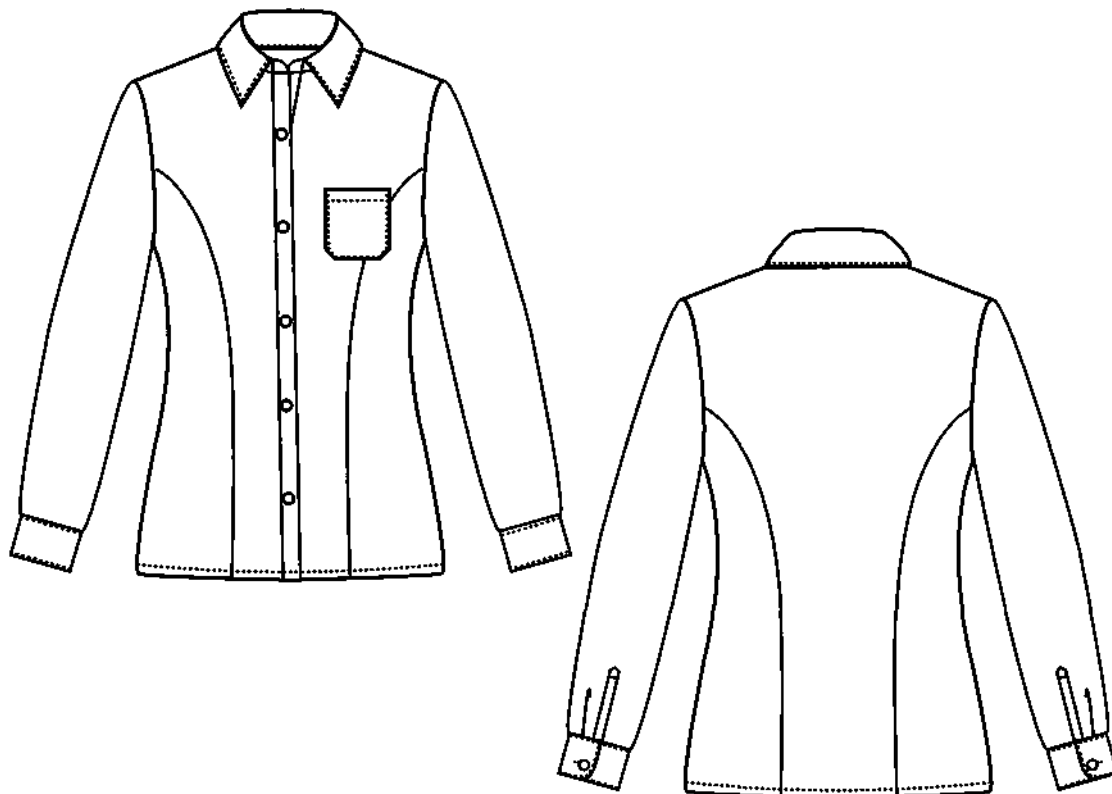
podšívka: 100 % PES

Farebnosť: zelená Pantone 19-0415 TPX

Drobná príprava: zips 18 cm, gombík 1 ks,
nohavicový háčik 1 ks

Strih nohavíc je klasický, mierne sa zužujúci smerom k dolnej záložke. Nohavice majú pevný tvarovaný pásec šírky 4 cm doplnený o pútka na opasok. Zapínanie je v prednom diele na klasický zipsový rázporok a gombík v páse, pričom vnútri nohavíc sa nachádza dopĺňujúce zapínanie na nohavicový háčik. Vrecká sú všité, dvojjýpustkové, blízko bočných krajov. Na zadných dieloch sú tvarovacie pásové odševky. Na pravej strane zadného dielu je všité dvojjýpustkové ozdobné vrecko. Nohavice sú žehlené na puky. Nohavice sú podšité PES podšívkou do polovice dĺžky.

Košel'a dlhý rukáv – dámska



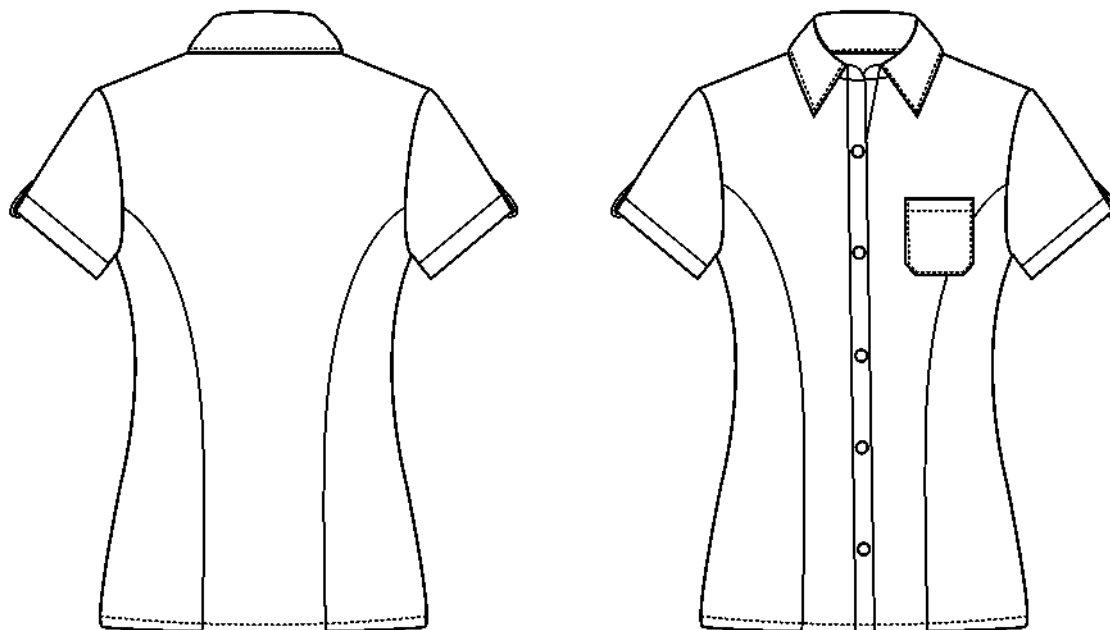
Materiály: 35 % PES, 65 % BA 115 g/m²

Farebnosť: zelená Pantone 12-0317 TPX
alebo biela

Drobná príprava: košeľový gombík 11 ks

Je priliehavého strihu s princesovým členením na prednom aj zadnom diele. Klasický košeľový golier so stojačikom prechádza do légy so zapínaním na košeľové gombíky, začínajúce na úrovni hrudníka. Na ľavom prednom diele je umiestnené nakladané prsné vrecko. Rukávy sú jednodielne, dlhé, ukončené rukávovým rázporkom a manžetou, so zapínaním na košeľový gombík.

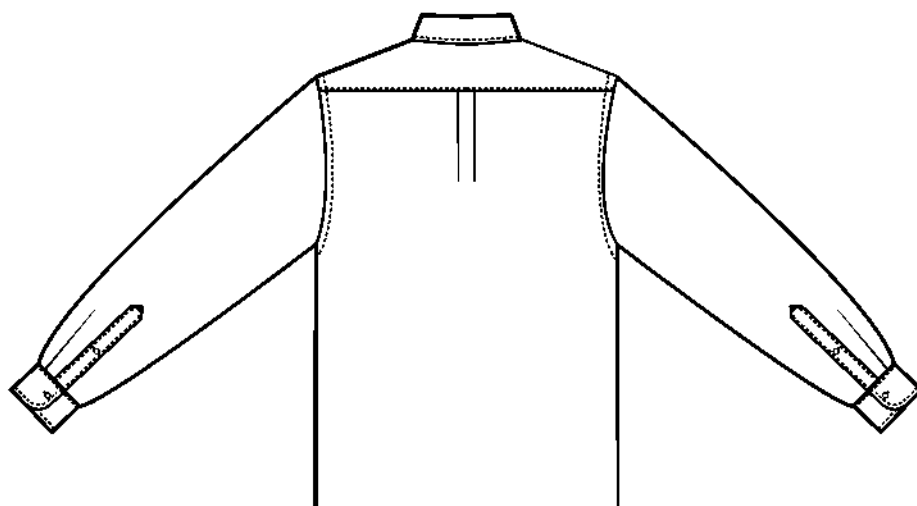
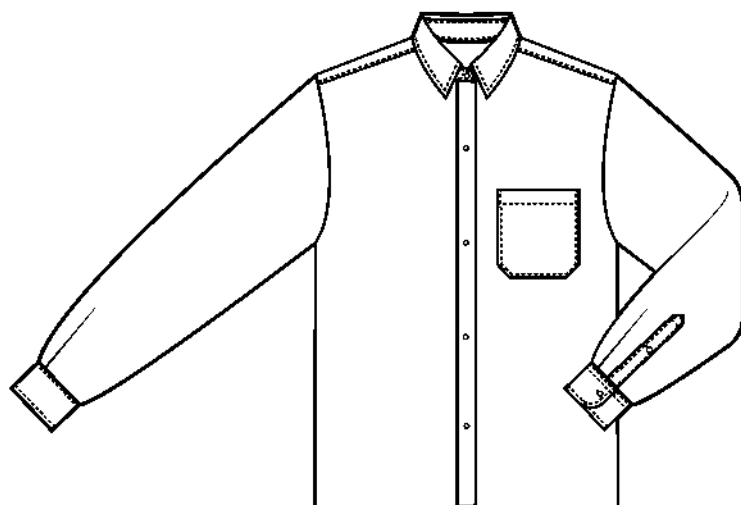
Košel'a zelená krátky rukáv – dámska



Materiály: 35 % PES, 65 % BA 115 g/m²
Farebnosť: zelená Pantone 12-0317 TPX
Drobná príprava: košeľový gombík 11 ks

Je prilievavého strihu s princesovým členením na prednom aj zadnom diele. Klasický košeľový golier so stojačikom prechádza do légy so zapínaním na košeľové gombíky, začínajúce na úrovni hrudníka. Na ľavom prednom diele je umiestnené nakladané prsné vrecko. Rukávy sú jednodielne, krátke. Dolné kraje sú ukončené preložením a preštepovaním.

Košeľa dlhý rukáv – pánska



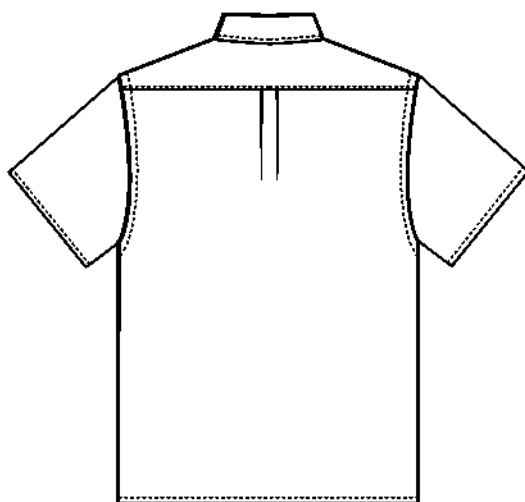
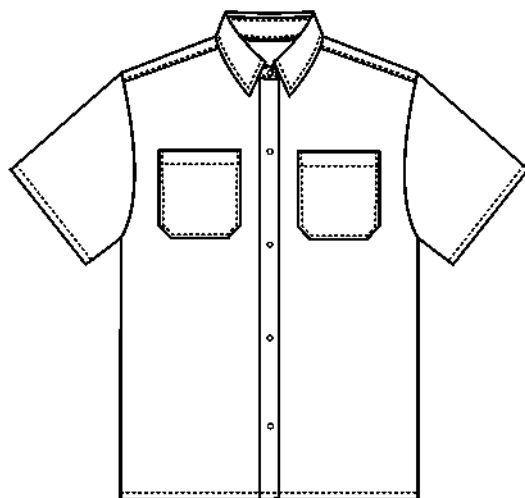
Materiály: 35 % PES, 65 % BA 115 g/m²

Farebnosť: zelená Pantone 12-0317 TPX
alebo biela

Drobná príprava: košeľový gombík 11 ks

Strih je rovný. V hornej časti zadného dielu je vsadené sedlo. V úrovni stredovej línie sú dva záhyby smerom od sedla k dolnému kraju. Klasický košeľový golier so stojačikom prechádza do légy so zapínaním na košeľové gombíky, začínajúce v oblasti goliera. Na ľavom prednom diele je umiestnené nakladané prsné vrecko. Rukávy sú jednodielne, dlhé, ukončené rukávovým rázporkom a manžetou, so zapínaním na košeľový gombík.

Košeľa zelená krátky rukáv – pánska



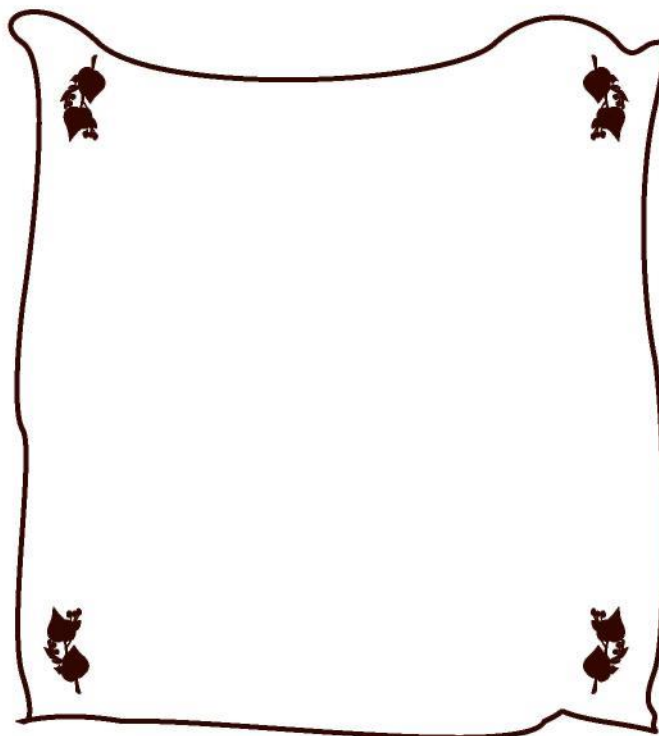
Materiály: 35 % PES, 65 % BA 115 g/m²

Farebnosť: zelená Pantone 12-0317 TPX

Drobná príprava: košeľový gombík 11 ks

Strih je rovný. V hornej časti zadného dielu je vsadené sedlo. V úrovni stredovej línie sú dva záhyby smerom od sedla k dolnému kraju. Klasický košeľový golier so stojačikom prechádza do légy so zapínaním na košeľové gombíky, začínajúce v oblasti goliera. Na predných dieloch sú umiestnené nakladané prsné vrecká. Rukávy sú jednodielne, krátke, dolné kraje sú ukončené preložením a preštepovaním.

Šatka

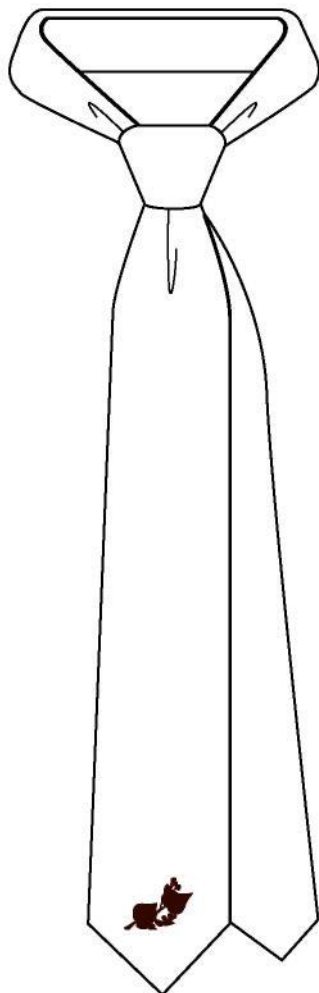


Materiál: 100 % PES

Farebnosť: zelená Pantone 19-0415 TPX

Je štvorcového tvaru s rozmermi 45 x 45 cm. Po obvode je obšívaná hnedým vyšívaným lemom. V rohoch šatky sú umiestnené logá lipovej ratolesti. Viazanie šatky nie je zadefinované, ostáva na ľubovoľnom spôsobe nositeľky.

Viazanka



Materiál: 100 % PES

Farebnosť: zelená Pantone 19-0415 TPX

V dolnom kraji viazanky je potlač loga lipovej ratolesti hnedej farby.

Sveter – dámsky



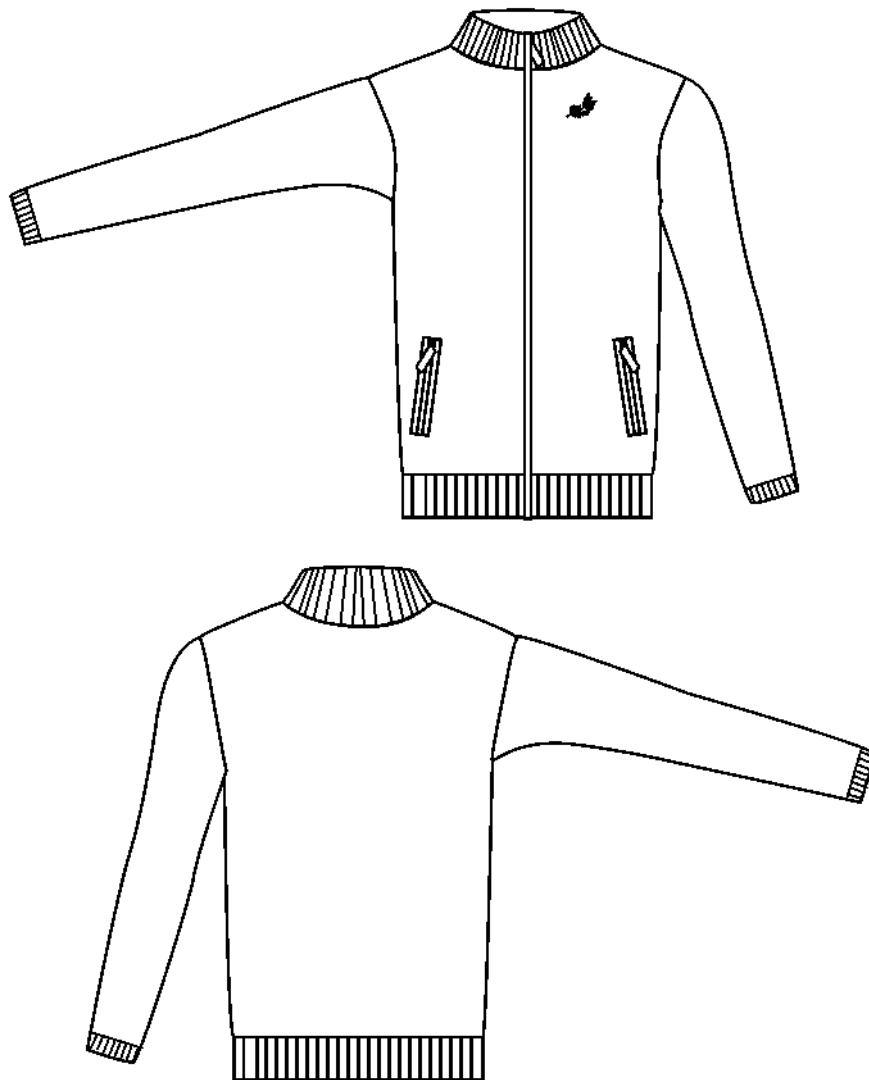
Materiál: 100 % BA

Farebnosť: zelená Pantone 19-0415 TPX

Drobná príprava: zipsy rôznych veľkostí

Sveter slúži ako formálna náhrada saka, napr. pri práci v kancelárii v zimných mesiacoch. Je vyrobený z osnovej pleteniny. Strih je priliehavý, so ženským tvarovaním. Dĺžka svetra pod líniu bedrovej jamy, aby sveter chránil celý chrbát. Manžety rukávov, pás a stojačik tvorí pružný tvarovací patent. Sveter sa zapína na zips po celej dĺžke. Na predných dieloch sú umiestnené príručné vrecká na zips. Na ľavom polpredku v oblasti srdca je zelená výšivka loga lipovej ratolesti.

Sveter – pánsky



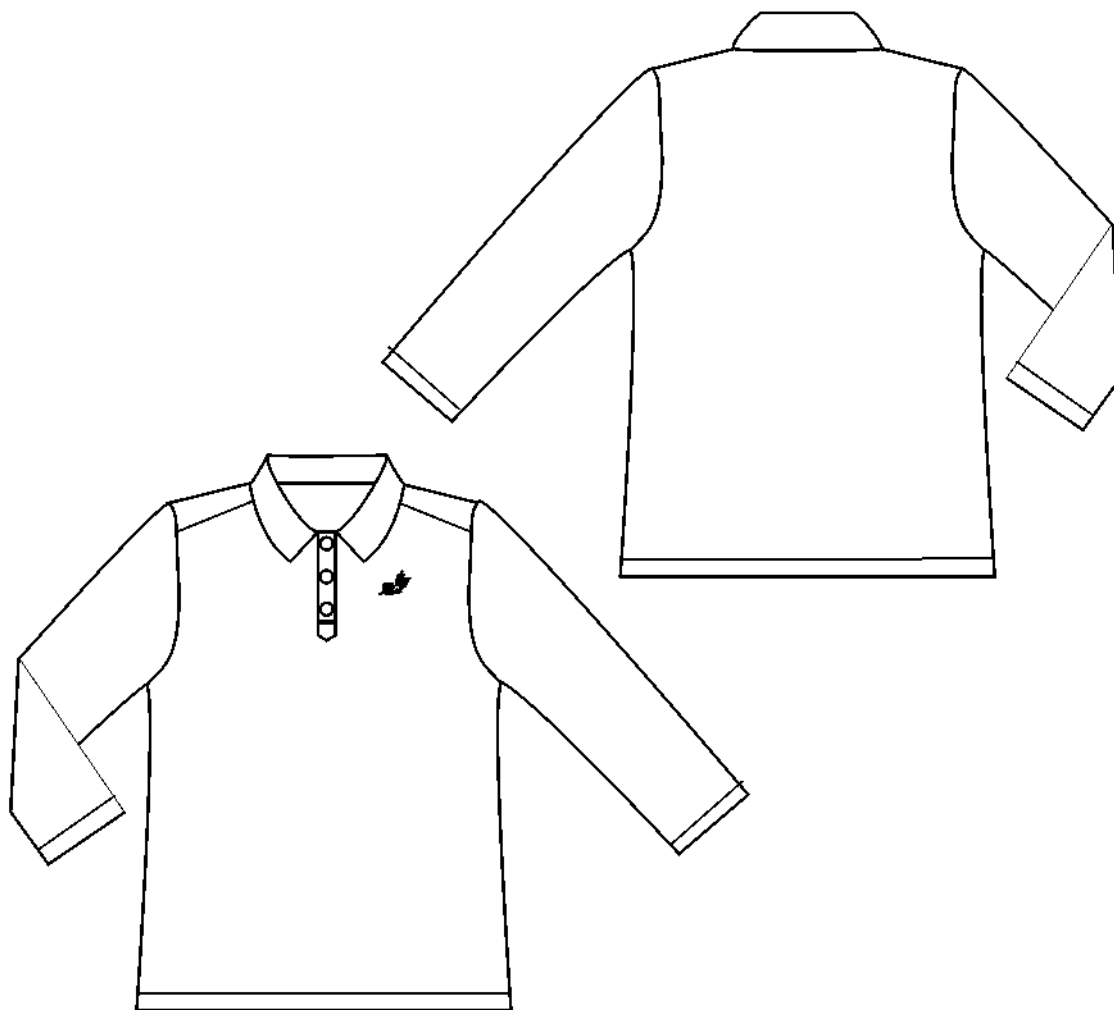
Materiál: 100 % BA

Farebnosť: zelená Pantone 19-0415 TPX

Drobná príprava: zipsy rôznych veľkostí

Sveter slúži ako formálna náhrada saka, napr. pri práci v kancelárii v zimných mesiacoch. Je vyrobený z osnovej pleteniny. Strih je rovný, polopriliehavý. Dĺžka svetra pod líniu bedrovej jamy, aby sveter chránil celý chrbát. Manžety rukávov, pás a stojáčik tvorí pružný tvarovací patent. Spodná časť stojáčikového goliera je podšitá, aby sa zabránilo jej oteru a vytváraniu žmolkov. Sveter sa zapína na zips po celej dĺžke. Na predných dieloch sú umiestnené príručné vrecká na zips. Na ľavom polpredku v oblasti srdca je zelená výšivka loga lipovej ratolesti.

Polokošeľa dlhý rukáv – unisex



Materiál:

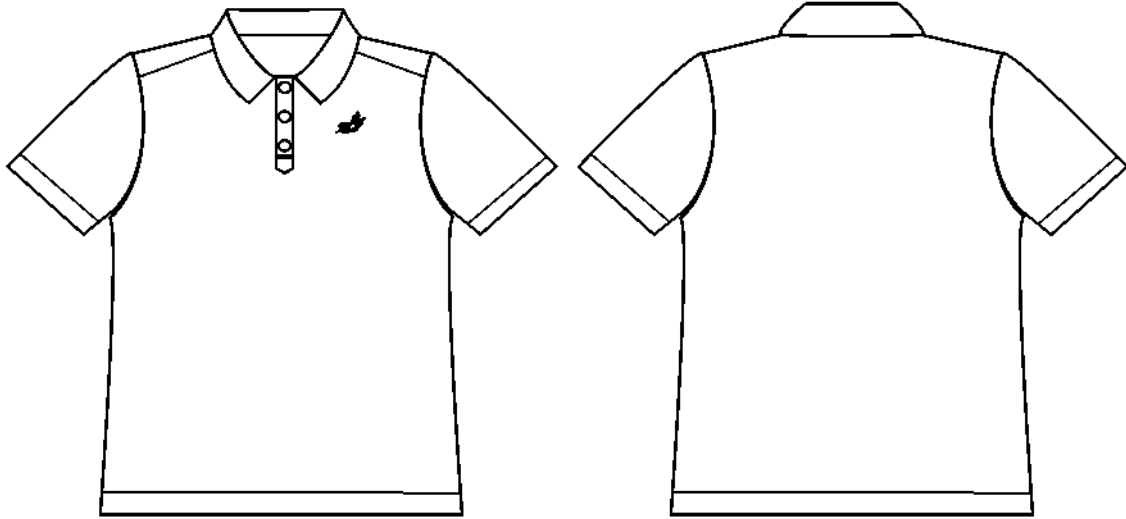
hlavný materiál 100 % BA

Farebnosť: zelená Pantone 12-0317 TPX

Drobná príprava: gombík 4 ks

Polokošeľa slúži ako súčasť pracovného oblečenia na prácu v teréne prírodného prostredia. Polokošeľa má dlhý rukáv. Strih je klasický, rovný, so stojačikom a golierom s légou na zapínanie na gombíky. Na ľavej strane predného dielu v oblasti srdca je zelená výšivka loga lipovej ratolesti.

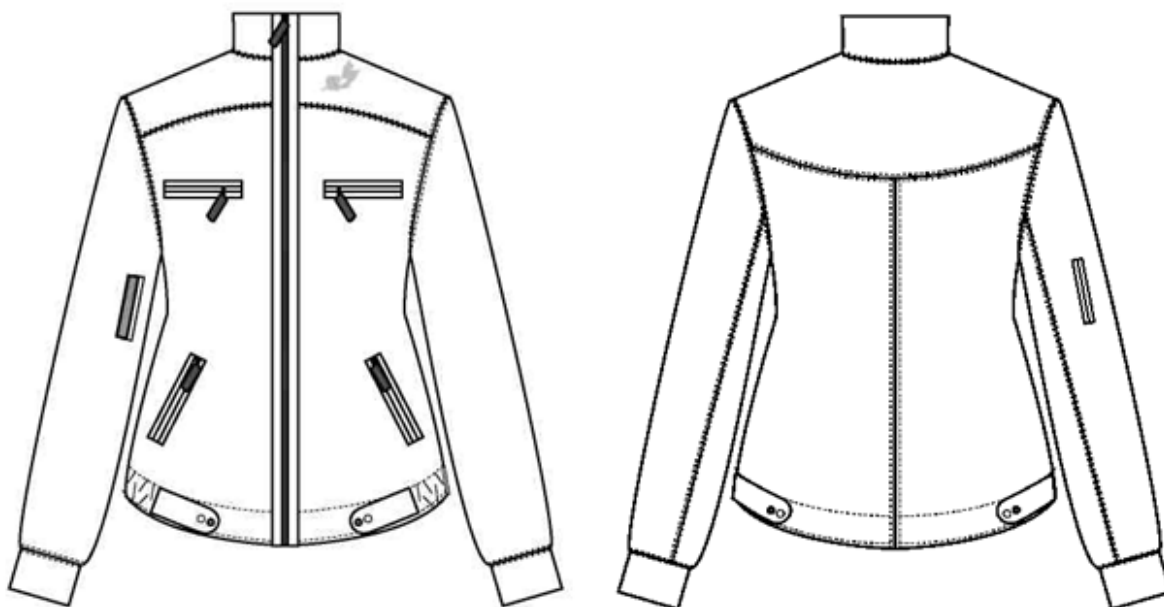
Polokošeľa krátky rukáv – unisex



Materiály: hlavný materiál: 100 % BA
Farebnosť: zelená Pantone 12-0317 TPX
Drobná príprava: gombík 4 ks

Polokošeľa slúži ako súčasť pracovného oblečenia na prácu v teréne prírodného prostredia. Polokošeľa má krátky rukáv. Strih je klasický, rovný, so stojačikom a golierom s légou na zapínanie na gombíky. Na ľavej strane predného dielu v oblasti srdca je zelená výšivka loga lipovej ratolesti.

Bunda do pása – dámska



Materiály:

hlavný materiál: 100 % BA 220 g/m²

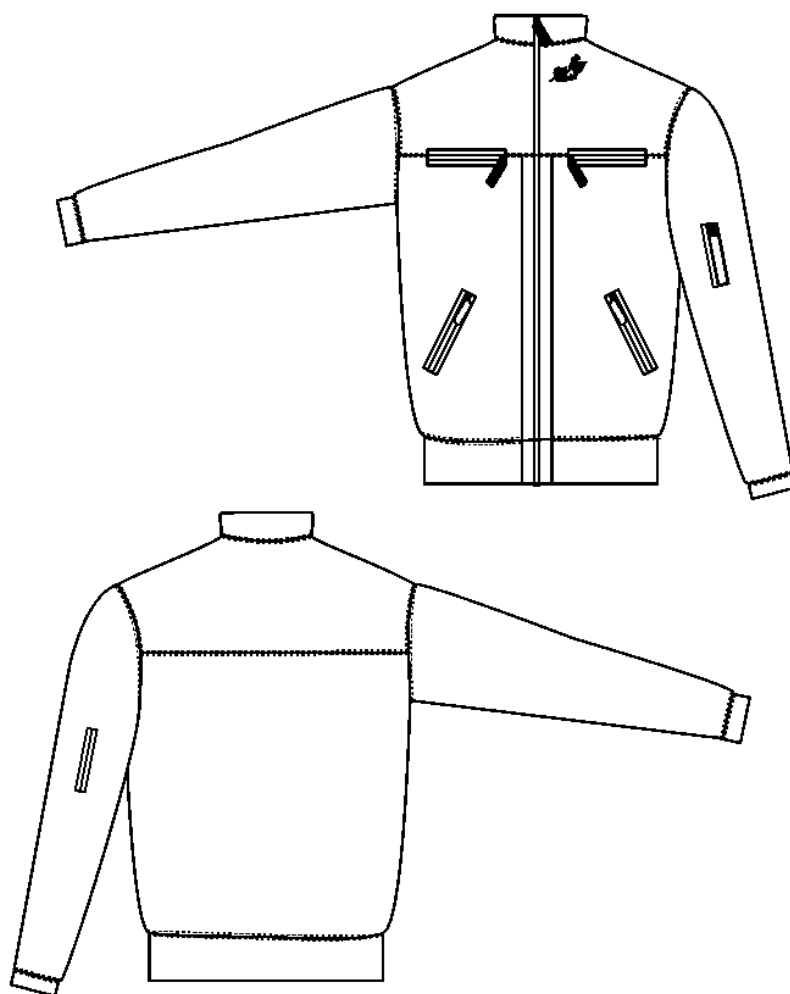
Farebnosť:

zelená Pantone 19-0415 TPX ±5 %

Drobná príprava: zips 5x, suchý zips, cvoky

Pracovná bunda je z materiálu prispôsobeného na prácu v teréne prírodného prostredia. Bunda má stojačikový golier. V hornej časti bundy je sedlo, zadný diel je členený. Zapínanie na zips po celej dĺžke bundy, oblasť zipsu je spevnená lištou, dolný kraj je ukončený pevnou manžetou, na bokoch stiahnutou gumou a nastaviteľným sťahovadlom na autogombíky, ktoré sa upína dopredu alebo sťahuje smerom do zadného dielu. Bunda má dve prsné a dve príručné vrecká na zips. Ľavé prsné vrecko má vyberateľnú príklopku so suchým zipsom na upevnenie výložky s označením. Rukávy sú jednodielne, ukončené elastickou manžetou. Na ľavom rukáve sú vytvorené dve vertikálne výpusťkové vrecká s vyberateľnými príklopkami so suchým zipsom, slúžiace na upevnenie štátneho označenia veľkosti 10 x 10 cm. Na ľavej strane predného dielu na sedle je zelená výšivka loga lipovej ratolesti.

Bunda do pása – pánska



Materiály:

hlavný materiál: 100 % BA 220 g/m²

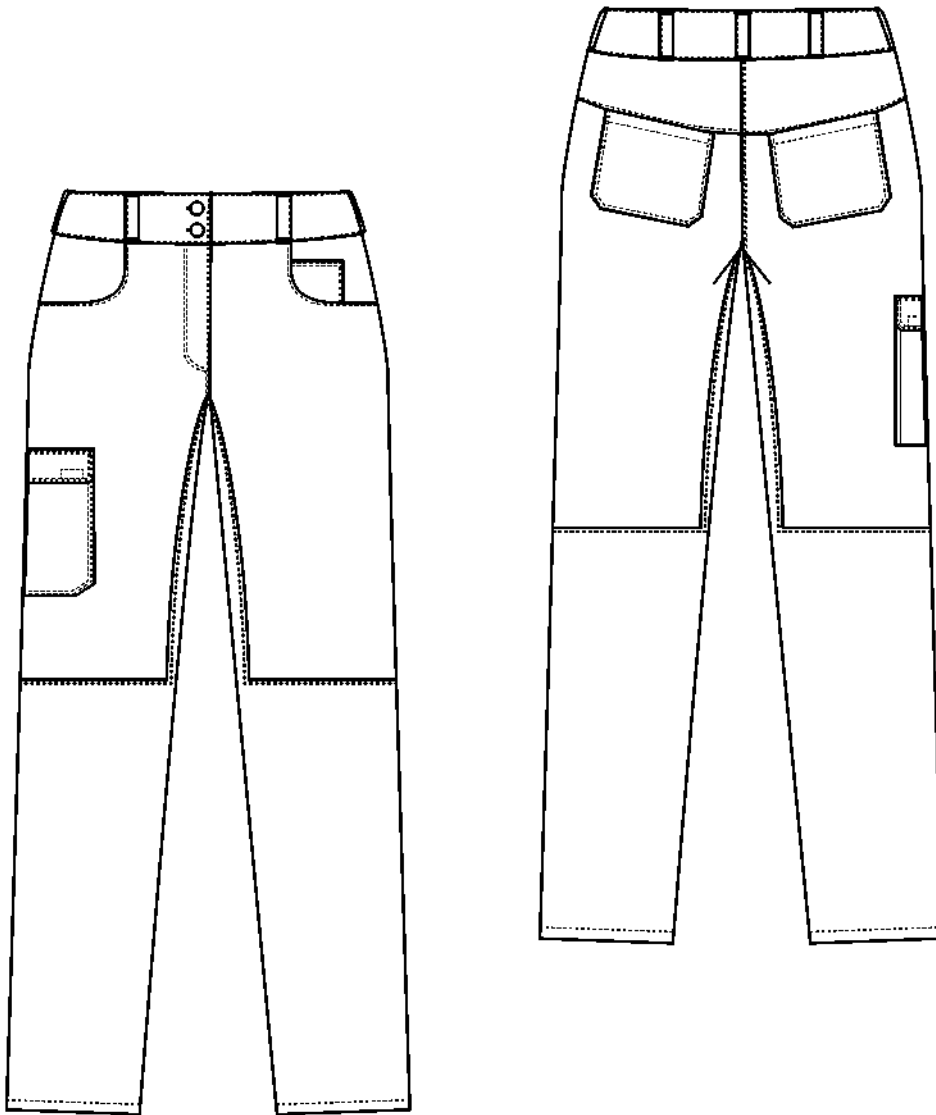
Farebnosť:

zelená Pantone 19-0415 TPX ±5 %

Drobná príprava: zips 5x, suchý zips

Pracovná bunda je z materiálu prispôbeného na prácu v teréne prírodného prostredia. Bunda má stojačikový golier. V hornej časti bundy je sedlo. Zapínanie na zips po celej dĺžke bundy, oblasť zapínania je spevnená lištou. Bunda má dve prsné a dve príručné vrecká na zips. Ľavé prsné vrecko má vyberateľnú príklopku so suchým zipsom, na upevnenie výložky s označením. Rukávy sú jednodielne, ukončené elastickou manžetou. Na ľavom rukáve sú vytvorené dve vertikálne výpustkové vrecká s vyberateľnými príklopkami so suchým zipsom, slúžiace na upevnenie štátneho označenia veľkosti 10 x 10 cm. Na ľavej strane predného dielu na sedle je zelená výšivka loga lipovej ratolesti.

Nohavice terénne letné – dámske



Materiály:

hlavný materiál: 100 % BA

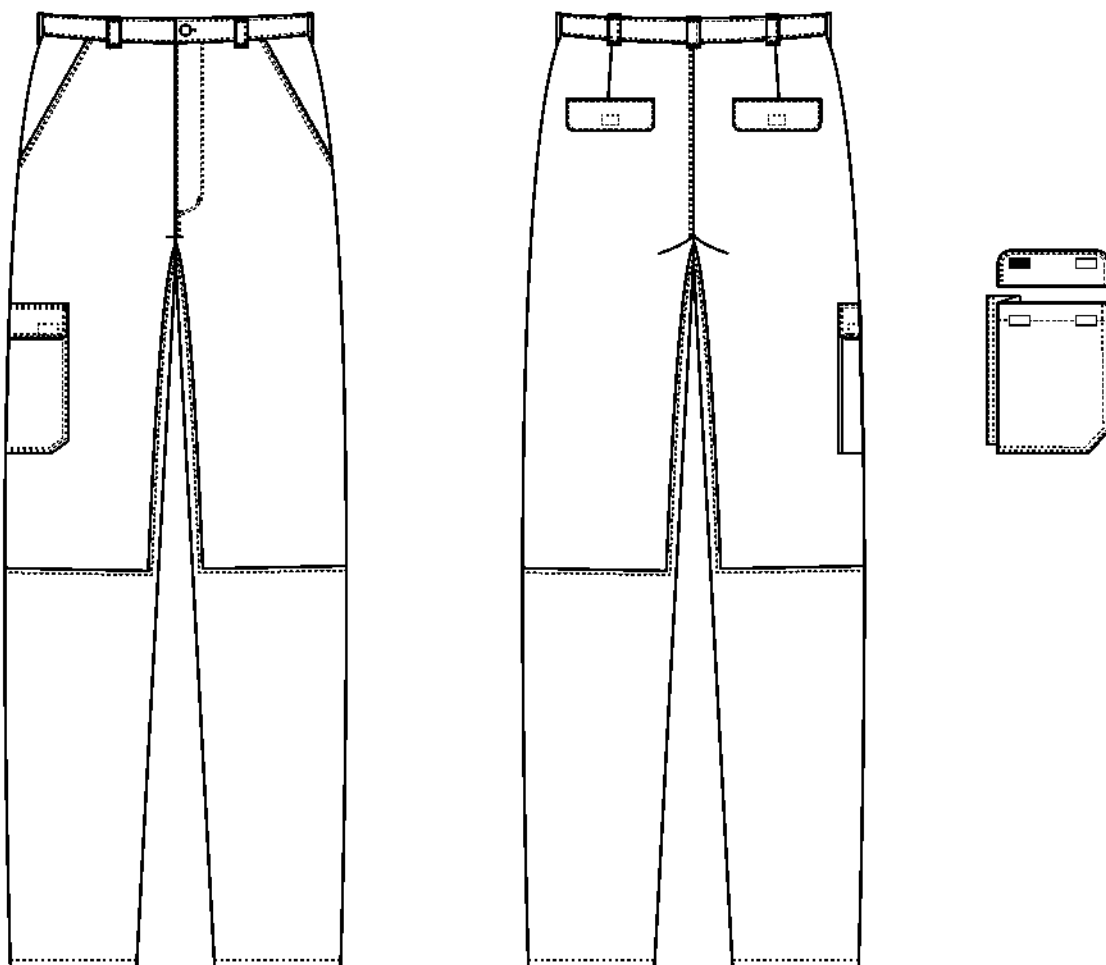
spevnenie: 65 % PES, 35 % BA 220 g/m²

Farebnosť: zelená Pantone 19-0415 TPX

Drobná príprava: zips 18 cm, gombík 1 ks,
suchý zips

Pracovné nohavice sú z materiálu prispôbeného na prácu v teréne prírodného prostredia. Materiál je spevnený v oblasti rozkroku a od kolien smerom k dolnej záložke. Pásec je doplnený pútkami na opasok a tvarovacou gumou v bočných krajoch. Na zadnom diele je sedlo. Nohavice majú všívané bočné vrecká na predných dieloch, nakladané vrecká na zadných dieloch a jedno nakladané mechové vrecko s príklopkou na pravom stehne. Príklopka má zrezané cípy, aby sa nedvíhala a nezatrhávala, zaisťuje sa suchým zipsom.

Nohavice terénne letné – pánske



Materiály:

hlavný materiál: 100 % BA

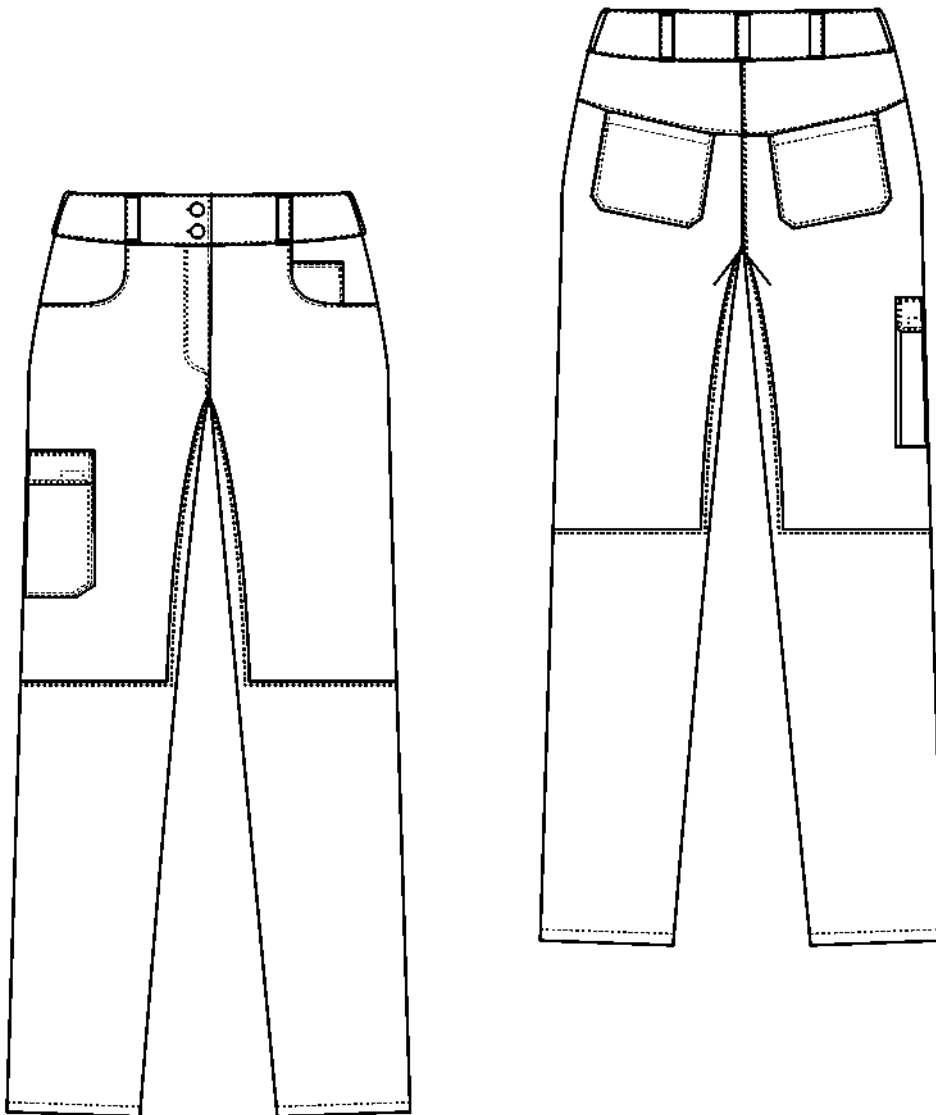
spevnenie: 65 % PES, 35 % BA 220 g/m²

Farebnosť: zelená Pantone 19-0415 TPX

Drobná príprava: zips 22 cm, gombík 1 ks, suchý zips

Pracovné nohavice sú z materiálu prispôbeného na prácu v teréne prírodného prostredia. Materiál je spevnený v oblasti rozkroku a od kolien smerom k dolnej záložke. Zapínanie je v prednom diele na klasický zipsový rázporok a gombík v páse. Pásec je doplnený pútkami na opasok a tvarovacou gumou v bočných krajoch. Nohavice majú všívané bočné vrecká na predných dieloch, všívané vrecká s príklopkami na zadných dieloch a jedno nakladané mechové vrecko s príklopkou na pravom stehne. Príklopkový majú zrezané cípy, aby sa nedvíhali a nezatrhávali, a zaisťujú sa suchým zipsom.

Nohavice terénne zimné – dámske



Materiály:

hlavný materiál: 100 % BA

spevnenie: 65 % PES, 35 % BA

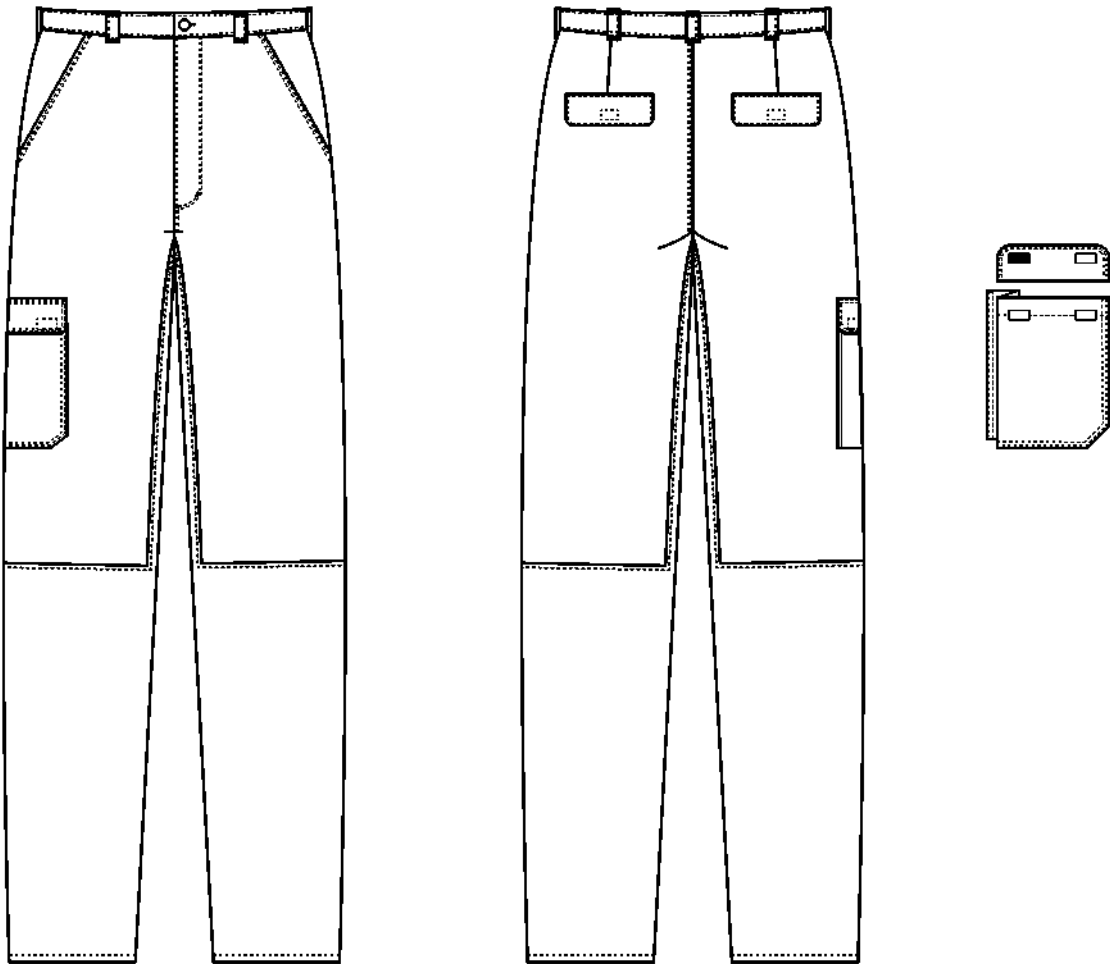
300 g/m²

Farebnosť: zelená Pantone 19-0415 TPX

Drobná príprava: zips 18 cm, gombík 1 ks,
suchý zips

Pracovné nohavice sú z materiálu prispôbeného na prácu v teréne prírodného prostredia. Strih nohavíc je klasický so zníženým pásom, rovný. Materiál je spevnený v oblasti rozkroku a od kolien smerom k dolnej záložke. Pásec je doplnený pútkami na opasok a tvarovacou gumou v bočných krajoch. Na zadnom diele je sedlo. Nohavice majú všivané bočné vrecká na predných dieloch, nakladané vrecká na zadných dieloch a jedno nakladané mechové vrecko s príklopkou na pravom stehne. Príklopka má zrezané cípy, aby sa nedvíhala a nezatrhávala, zaisťuje sa suchým zipsom.

Nohavice terénne zimné – pánske



Materiály:

hlavný materiál: 100 % BA

spevnenie: 65 % PES, 35 % BA

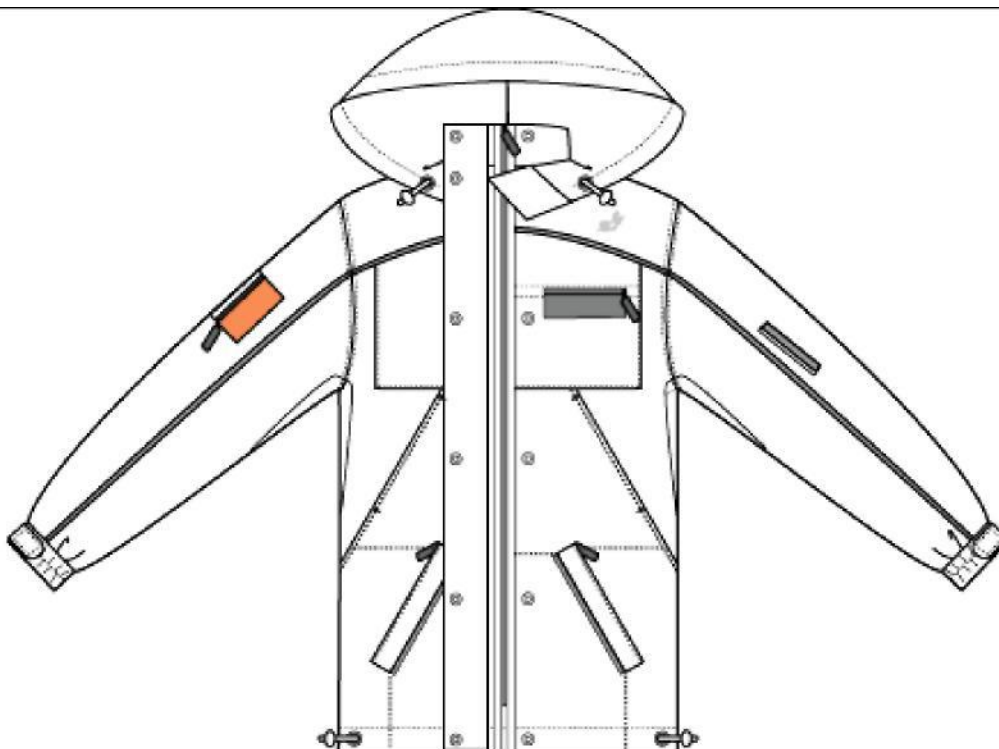
300 g/m²

Farebnosť: zelená Pantone 19-0415 TPX

Drobná príprava: zips 22 cm, gombík 1 ks,
suchý zips

Pracovné nohavice sú z materiálu prispôbeného na prácu v teréne prírodného prostredia. Materiál je spevnený v oblasti rozkroku a od kolien smerom k dolnej záložke. Zapínanie je v prednom diele na klasický zipsový rázporok a gombík v páse. Pásec je doplnený pútkami na opasok a tvarovacou gumou v bočných krajoch. Nohavice majú všívané bočné vrecká na predných dieloch, všívané vrecká s príklopkami na zadných dieloch a jedno nakladané mechové vrecko s príklopkou na pravom stehne. Príklopky majú zrezané cípy, aby sa nedvíhali a nezatrhávali, a zaisťujú sa suchým zipsom.

Bunda 3/4 s odopínateľnou vložkou– unisex



Materiály:

hlavný materiál: 100 % PES s PU záterom,
semi-permeabilná membrána 10 l

podšívka: 100 % PES

flísová vložka: 100 % PES

195 g/m²

Farebnosť: zelená Pantone 19-0415 TPX

Drobná príprava: zipsy rôznej veľkosti,
suchý zips, auto-gombíky, guma

Bunda má rovný strih, $\frac{3}{4}$ dĺžku, vpredu zips prekrytý légou, s automoto zapínaním. Bunda má stojačik, v priekrčníku je vsadená kapucňa odnímateľná na zips. Kapucňa je podšitá flísom a dá sa stiahnuť pomocou tunela, v ktorom je šnúrka s dvojbrzdou. Kapucňa sa zapína na suchý zips. Na prednom a zadnom diele je sedlo, ktorého línia pokračuje do rukávov. Sedlo je lemované ret reflexnou striebornou výpustkou. Pod sedlom na prednom diele sú vpracované nakladané jednostranne mechové vrecká na zips. Na pravom polpredku je zips vrecka riešený vertikálne, na ľavom vrecku horizontálne – slúži tiež na vyklopenie príklopky so suchým zipsom slúžiacim na prichytenie výložky. Pod prsnými mechovými vreckami sa nachádzajú vsadené tzv. zahrievacie vrecká. V dolnej časti predného dielu sú umiestnené lištové vrecká so zapínaním na zips. V dolnom kraji bundy sú tunely na stiahnutie bundy gumičkou a dvojbrzdou. Na pravom rukáve bundy je vsadené menšie vrecko na zips, v ktorom je vsitá príklopka z retroreflexného materiálu fluooranžovej farby.

Bunda 3/4 s odopínateľnou vložkou – unisex



Materiály:

hlavný materiál: 100 % PES s PU záterom,
semi-permeabilná membrána 10 l

podšívka: 100 % PES

flísová vložka: 100 % PES

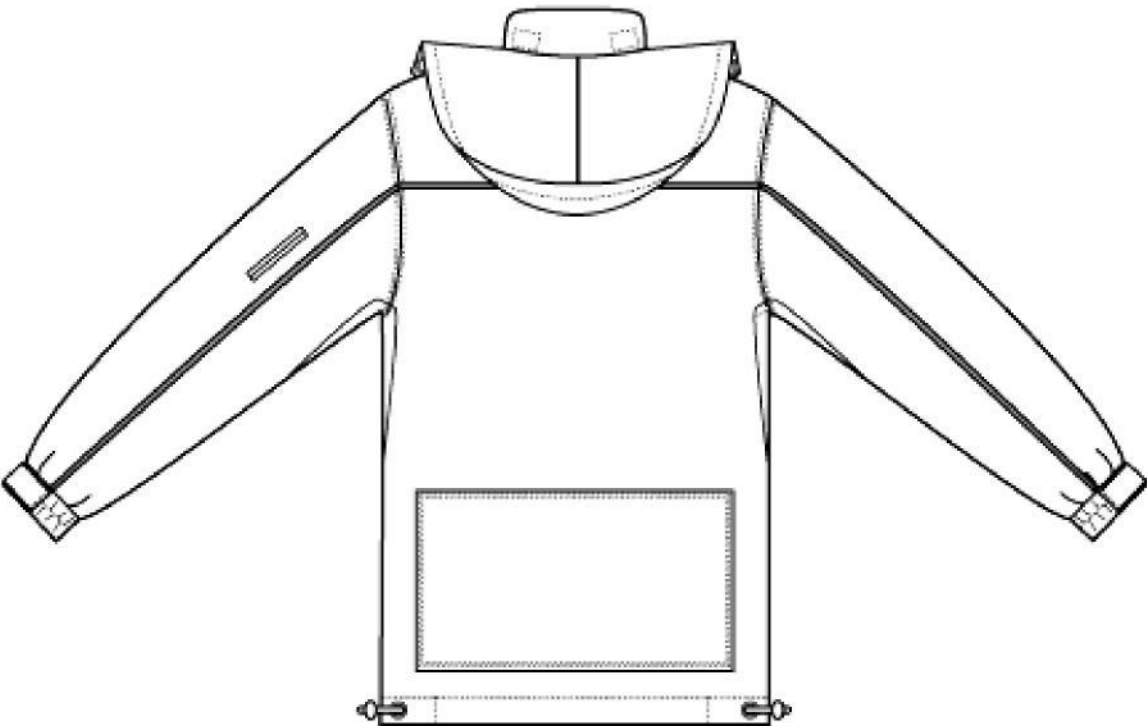
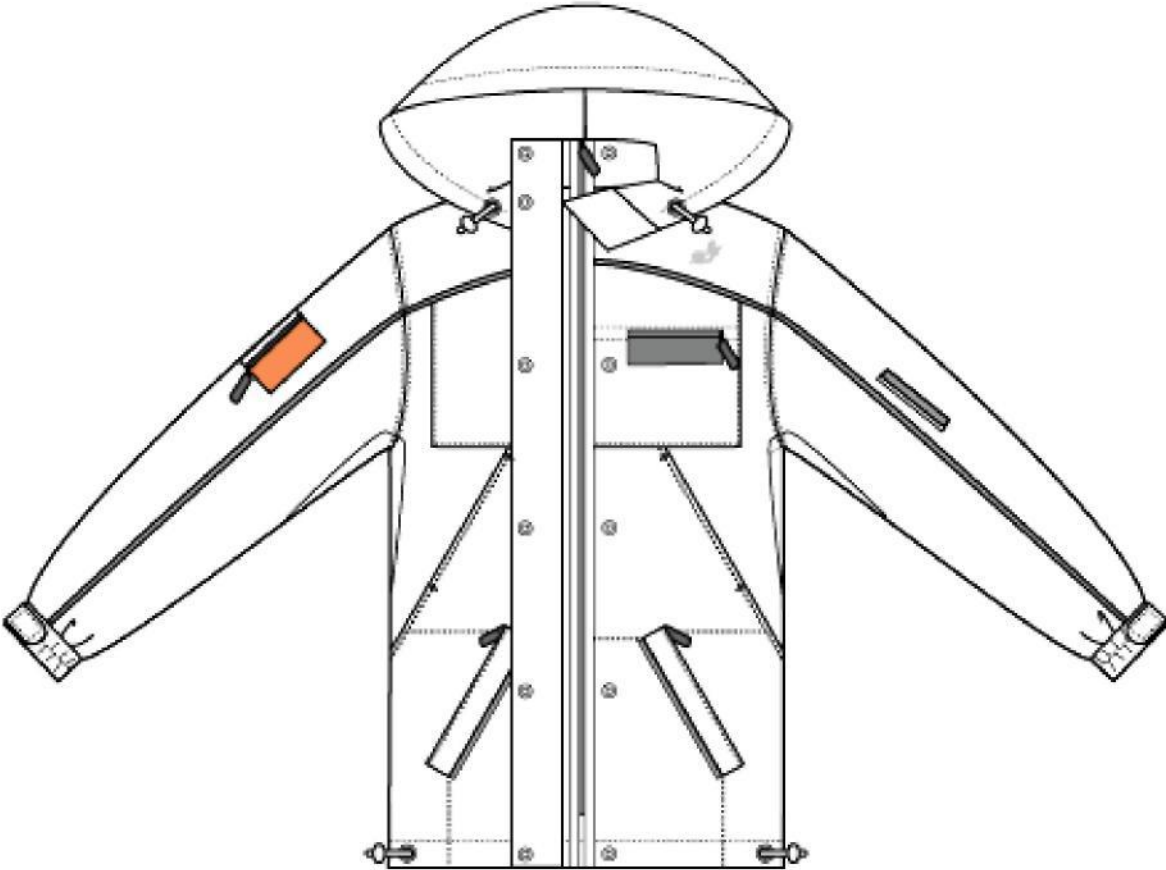
195 g/m²

Farebnosť:

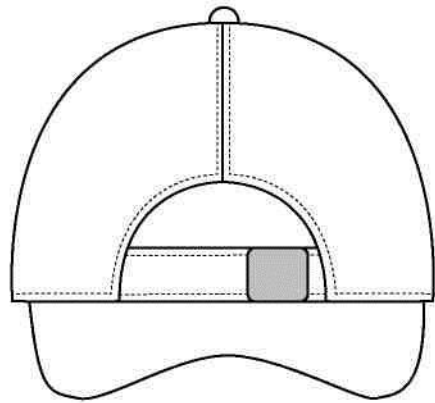
zelená Pantone 19-0415 TPX ±5 %

Drobná príprava: zipsy rôznej veľkosti,
suchý zips, auto-gombíky, guma

Na ľavom rukáve sú vytvorené výpustkové priechodzie vrecká s príklopkami so suchým zipsom, slúžiacimi na kotvenie suché zipsy zabezpečujúce kotvenie špecifického štátneho označenia – rukávnik. Rukávy sú ukončené manžetou s gumou a sťahovadlom na suchý zips. Pod pazuchami je vsadená sieťka na odvetranie. Na zadnom diele bundy je nakladané veľké odkladacie vrecko. Vnútri bundy sú vnútorné vrecká na suchý zips na pravom aj ľavom polpredku. Bunda má odopínanú zateplovaciu flísovú vložku so spevnenými ramenami. Flísová vložka má v prednom členiacom šve vypracované légy, pod ktorými sú umiestnené zipsy na jej upevnenie k bunde. Hlavný stredový zips flísovej vložky slúži zároveň na kotvenie flísovej vložky k vnútorným zipsom bundy. Flísová vložka obsahuje náprsné dvojpúšťkové vrecko, do ktorého sa vsúva príklopka so suchým zipsom na upevnenie výložky. V spodnej časti predného dielu flísovej vložky sú bočné lištové vrecká. Zimná bunda aj flísová vložka sú z nepremokavého materiálu, švy sú podlepované. Na bunde aj flísovej vložke sú v oblasti srdca zelené logá lipovej ratolesti.



Čiapka letná – univerzálna



Materiály:

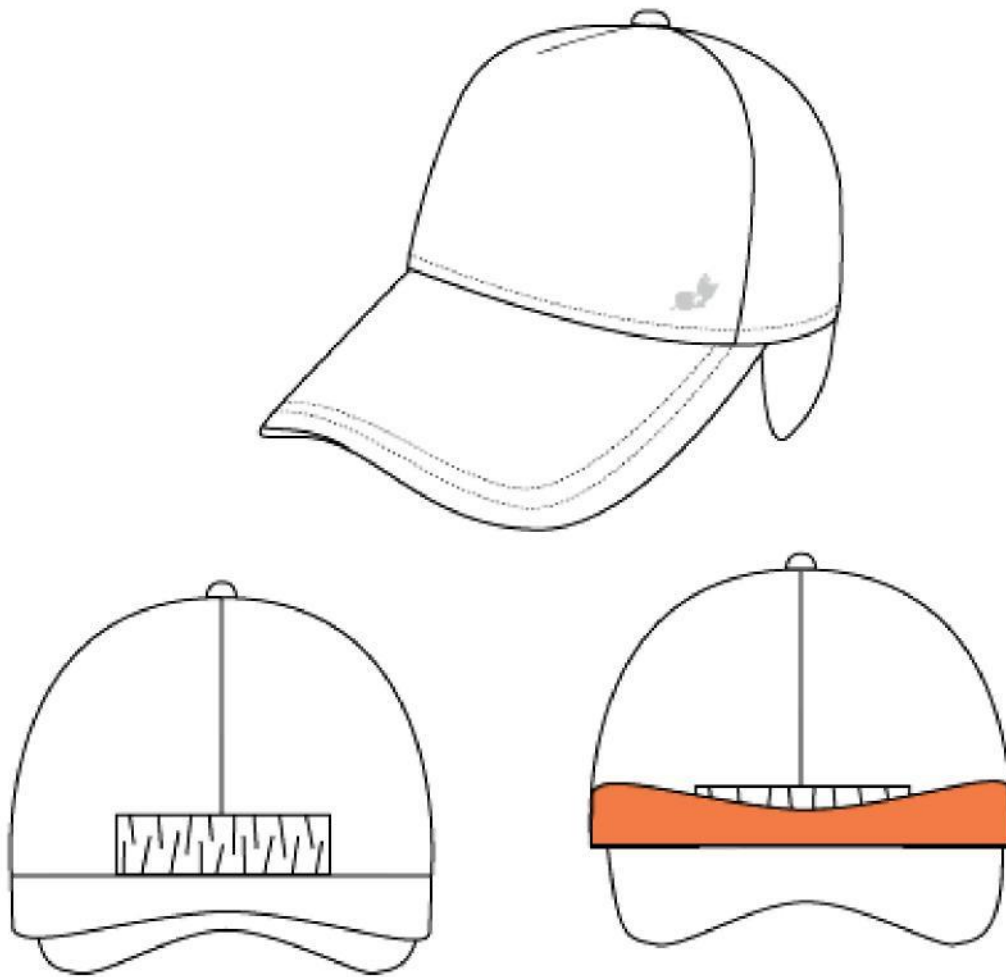
hlavný materiál: 100 % BA 180 g/m²

Farebnosť: zelená Pantone19-0415 TPX

Drobná príprava: kovová spona

Čiapka slúži na ochranu vlasov proti znečisteniu a pred slnečným žiarením. Klasická šiltovka s tvarovacími odševkami so spevneným prešívaným šiltom, kovová pracka na úpravu veľkosti. Znútra je po obvode zmäkčená vložka na satie potu. Na ľavej strane je malé logo lipovej ratolesti zelenej farby.

Čiapka zimná – univerzálna



Materiály:

hlavný materiál: 100 % BA

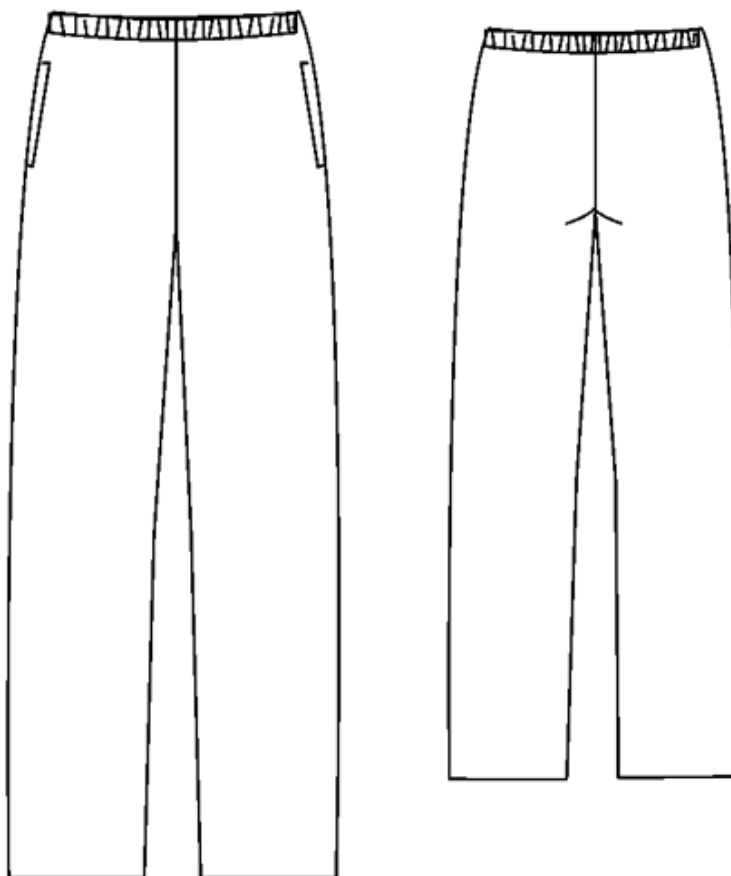
300 g/m²

Farebnosť: zelená Pantone 19-0415 TPX

Drobná príprava: guma, autogombíky

Zimná čiapka je určená na ochranu hlavy v nepriaznivých poveternostných podmienkach. Klasická šiltovka s tvarovacími odševkami so spevneným prešívaným šiltom, v zadnej časti je všitá guma na prispôbenie veľkosti. Znútra je po obvode zmäkčená vložka na satie potu. Vzadu je prisadená vložka, ktorá má po preklopení na lícnu stranu funkciu bezpečnosti – obsahuje rertoreflexnú fluooranžovú podšívku. Súčasťou čiapky sú aj príklopky na uši. Čiapka je podšitá flísom. Slúži na ochranu vlasov proti znečisteniu a pred slnečným žiarením. Na ľavej strane je malé logo lipovej ratolesti zelenej farby.

Nepremokavá súprava – unisex



Materiály:

hlavný materiál:

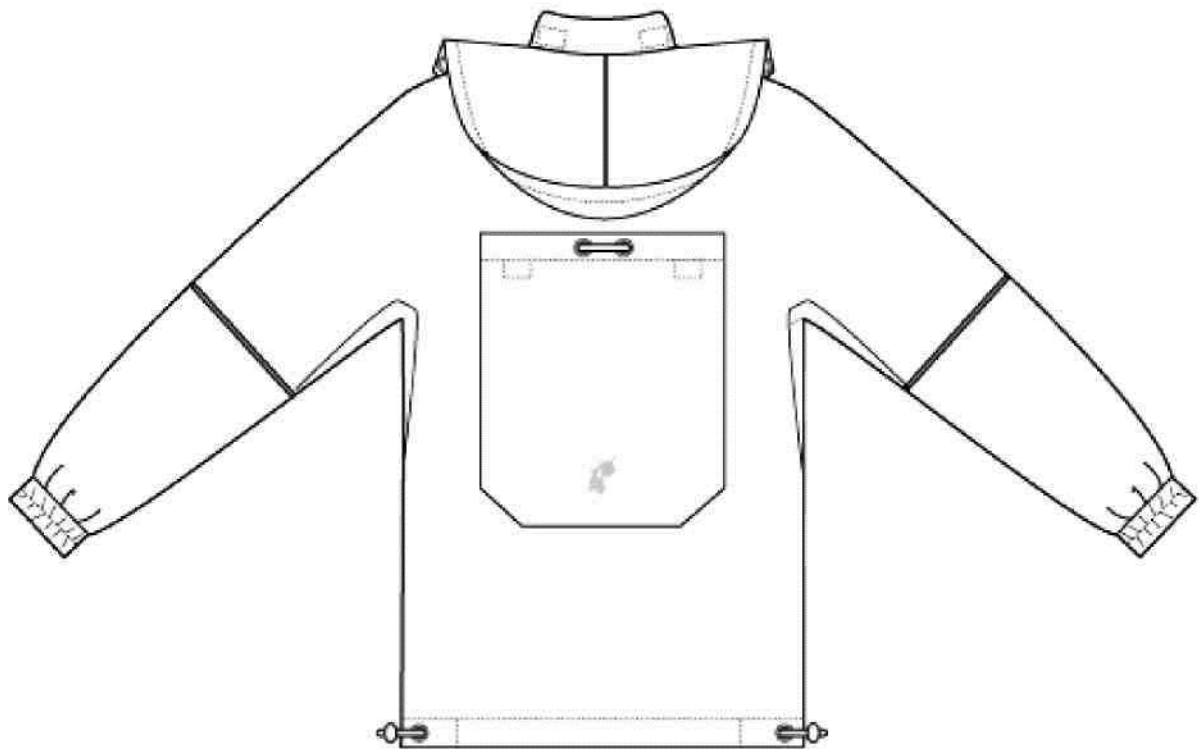
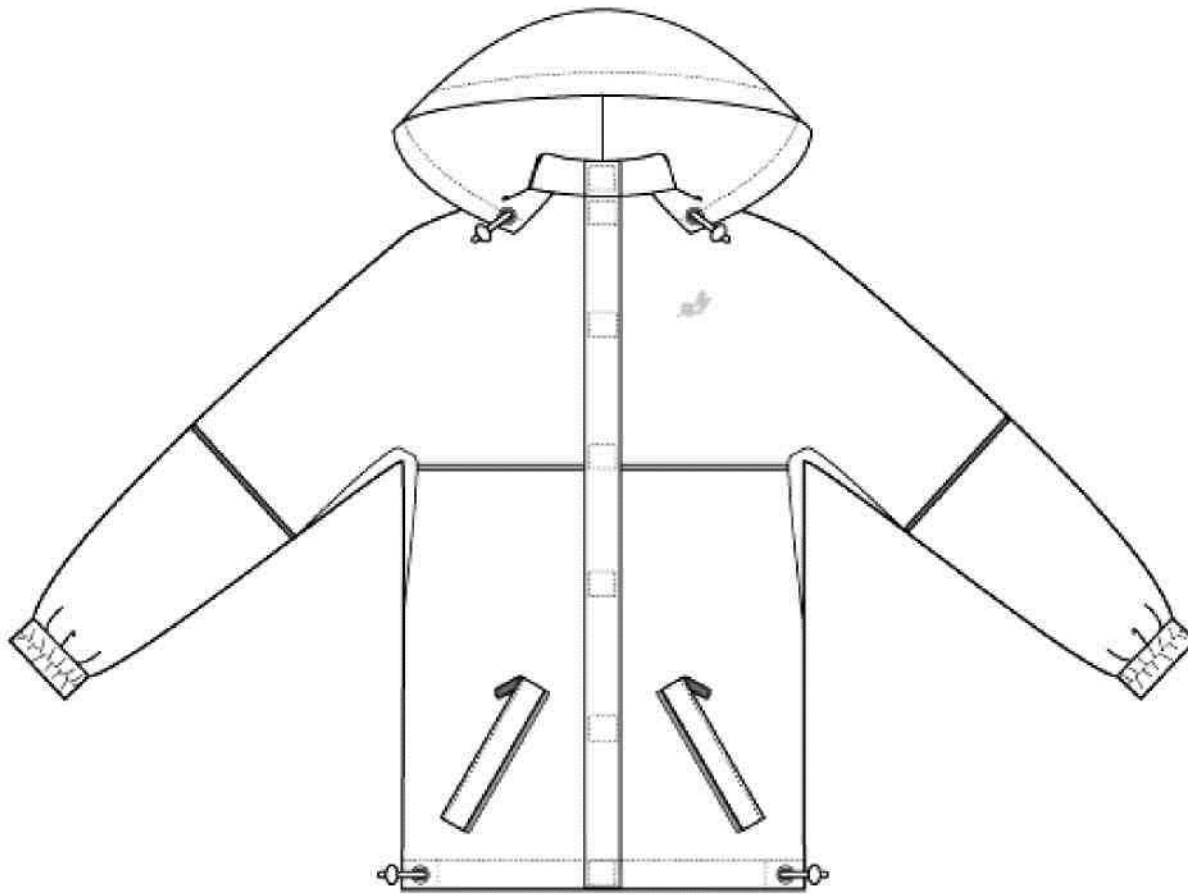
100 % nylon s PVC záterom

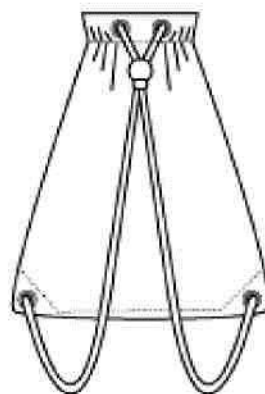
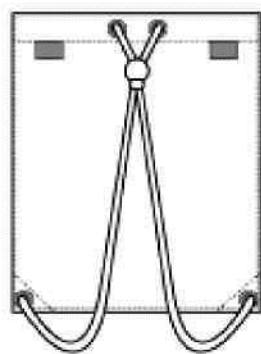
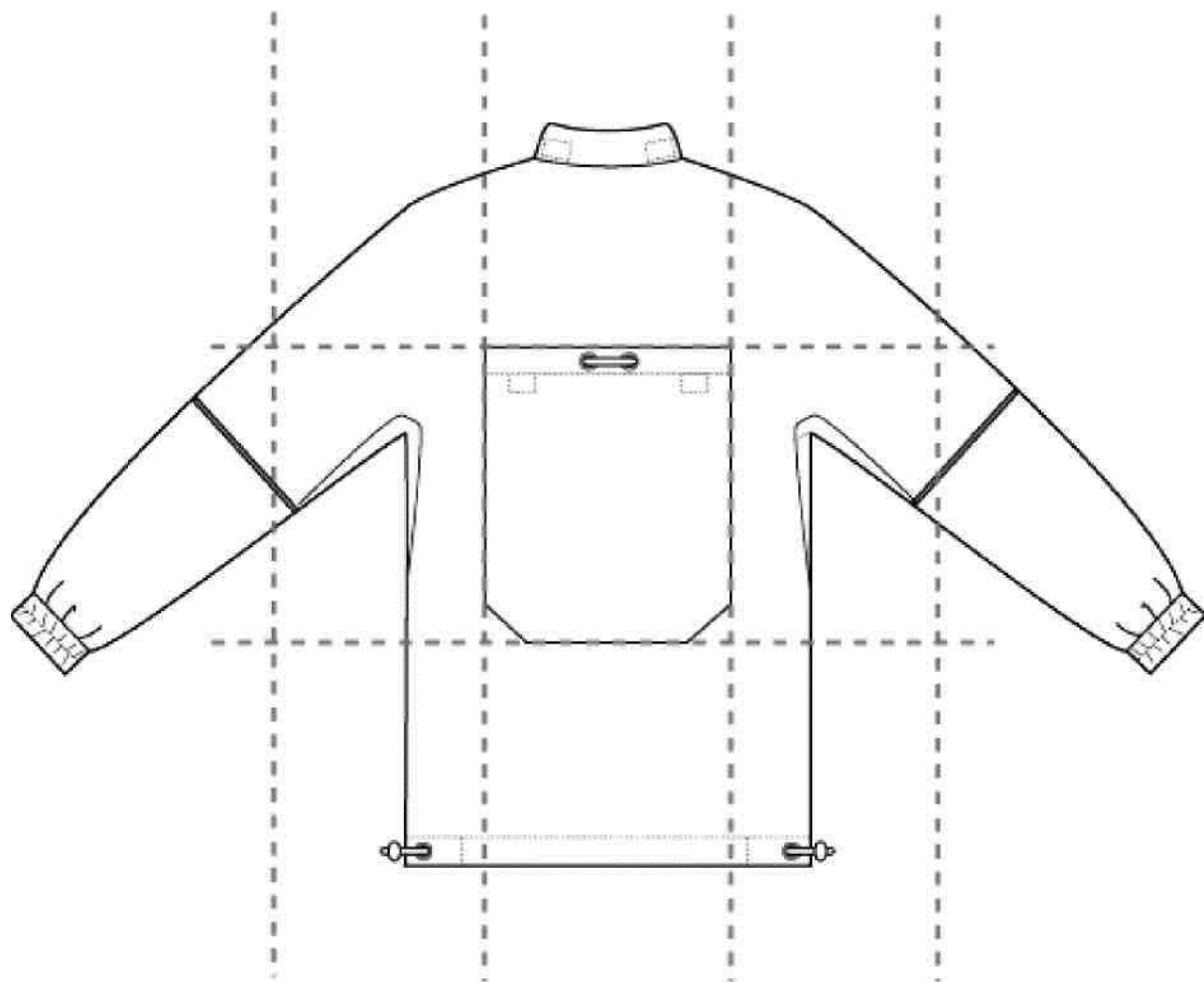
150 g/m²

Farebnosť: zelená Pantone 19-0415 TPX

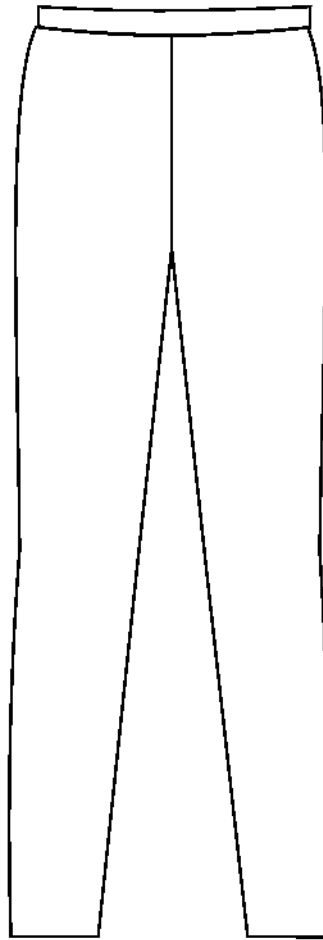
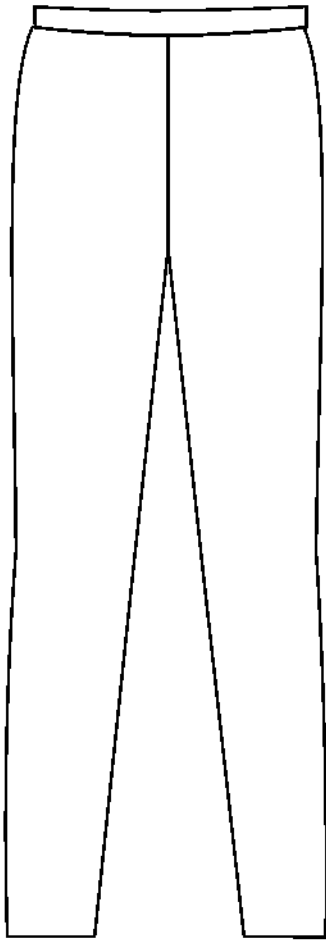
Drobná príprava: suchý zips

Nepremokavá súprava je inštalovaná do taštičky, ktorá je súčasťou zadného dielu plášťa. Plášť má jednoduchý strih členený v hrudnej časti predného dielu a v strede rukávov, do týchto švíkov je vsadená výpustka z bezpečného retroreflexného materiálu striebornej farby. V podpazuší sú vynechané vetracie otvory. Na vetrovke sú simulované vreckové otvory – bez vačkoviny, umožňujú prístup do vreciek bundy. Ku stojáčikovému golieru je prišitá kapučňa so sťahovaním na šnúrku s dvojbrzdami. Rukávy sú ukončené manžetou s gumou. Súčasťou súpravy sú nohavice širšieho rovného strihu so simulovanými vreckami – bez vačkoviny. V páse stiahnuté gumou. Hlavné členiace švy nepremokavej súpravy sú podlepené. Poskladaním plášťa a jeho vyvrátením sa súprava ukryje do taštičky – vrecka so sťahovaním na šnúrky. Na plášti je v oblasti srdca potlač lipovej ratolesti.





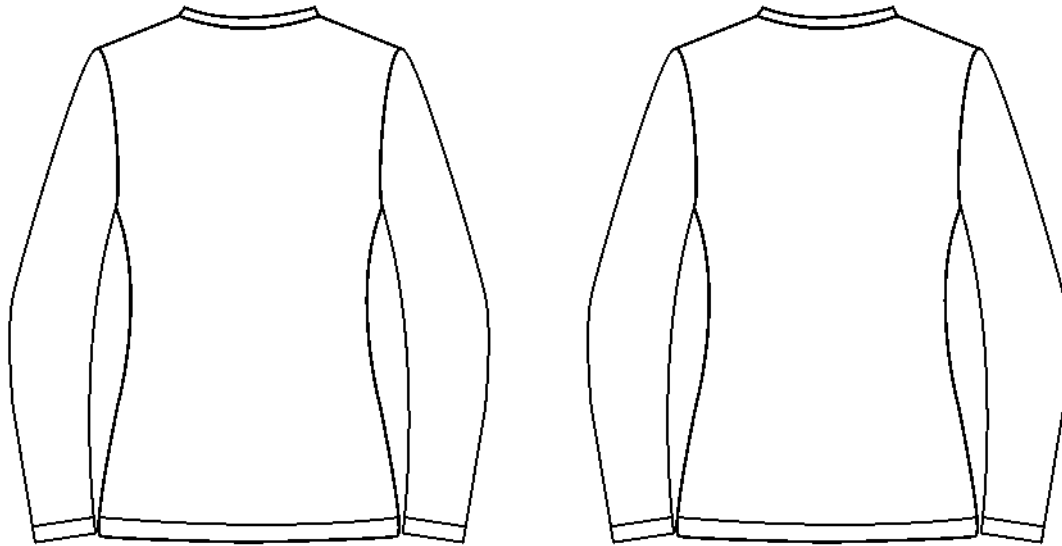
Termobielizeň – nohavice – unisex



Materiály:
hlavný materiál: 100 % polypropylén
Farebnosť: čierna

Funkčné dlhé spodky. Materiál prilieha k pokožke a odvádza pot z tela na vonkajšiu stranu textílie, odkiaľ sa odparuje. Strih pozvoľna obopína postavu, členený v oblasti stehien a lýtok. Termonohavice sú spodný odev a zabezpečujú tepelný komfort predovšetkým v zimnom období. V letnom období sa využijú chladiace schopnosti materiálu. Bielizeň má ploché členiace švy.

Termobielizeň – tričko – unisex



Materiály:
hlavný materiál: 100 % polypropylén
Farebnosť: čierna

Funkčné tričko s dlhými rukávami a okrúhlym výstrihom obopínajúcim krk, ktorý je spracovaný do pružného lemu. Strih pozvoľna obopína postavu, členený v oblasti hrudníka na prednom aj zadnom diele. Materiál prilieha k pokožke a odvádza pot z tela na vonkajšiu stranu textílie, odkiaľ sa odparuje. Termotričko zabezpečuje tepelný komfort predovšetkým v zimnom období. V letnom období sa využijú chladiace schopnosti materiálu. Bielizeň má ploché členiace švy.

Špecifické označenie vzor podľa prílohy č. 3

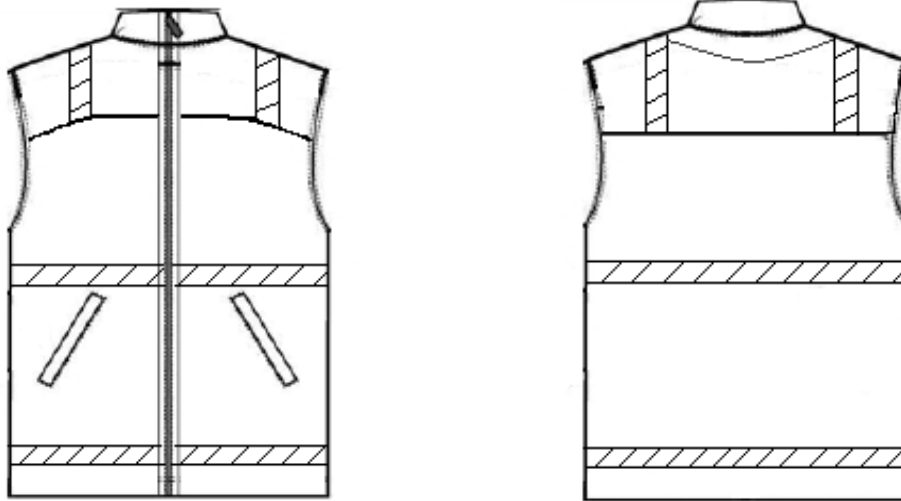
Bez vzoru

Šál zelenej farby – unisex

Obuv do terénu s membránou

Ponožky k rovnošate/ponožky pracovné – unisex

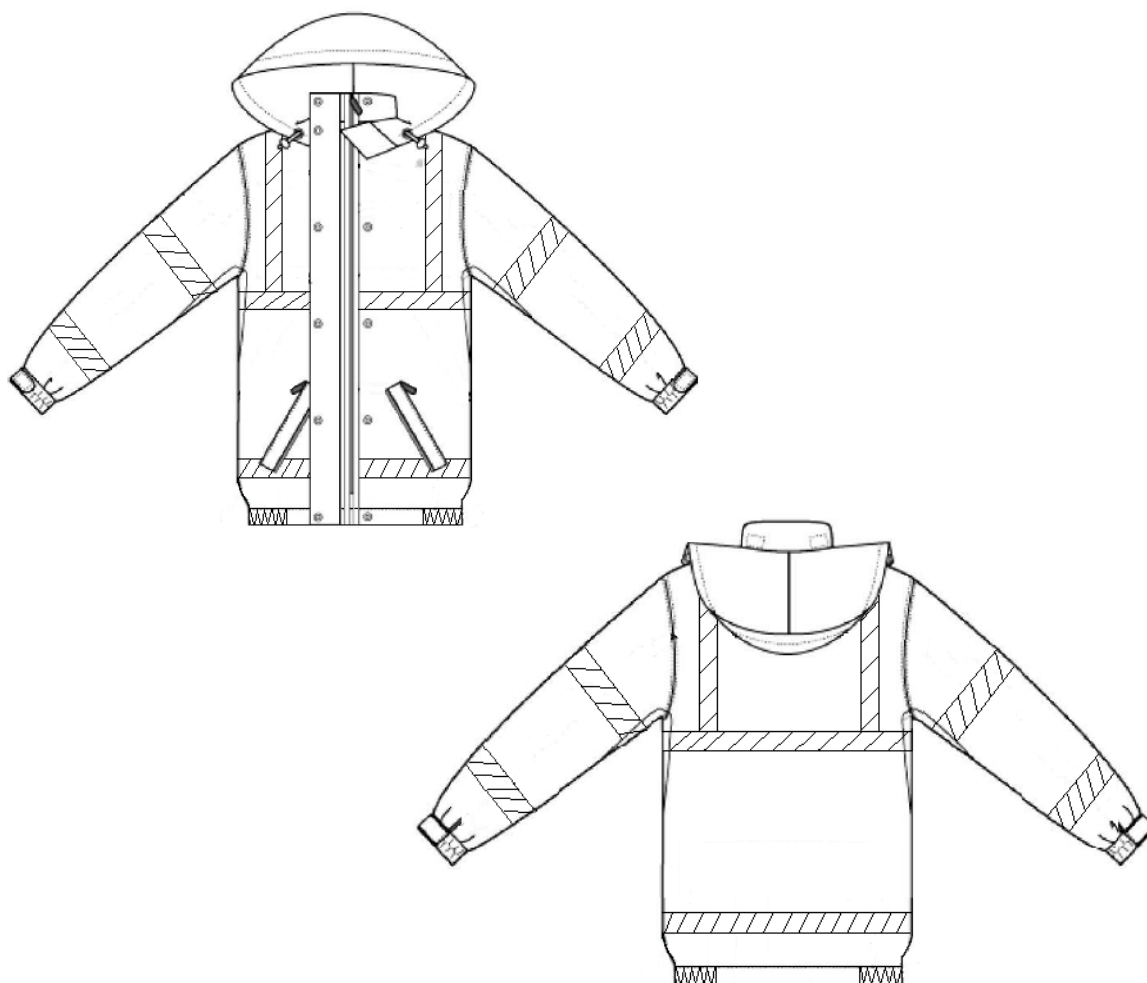
Reflexná vesta nepremokavá žltá



Materiály: 100 % polyester s PU záterom
Farebnosť: 13-0630 TN reflexná žltá
Drobná príprava: zips 65 cm, reflexný pás
5 cm, suchý zips na ľavom prednom diele na
upevnenie nášivky podľa prílohy č. 3 bodu 3
písm. a)

Vesta má rovný strih, $\frac{3}{4}$ dĺžku, vpredu všitý zips,
so stojačikom. Bez kapucne. Vesta je podšitá
sietčkou. V dolnej časti predného dielu sú
umiestnené lištové vrecká na zips. Na veste sú
našité reflexné pásy so šírkou 5 cm. Jeden pás je
umiestnený nad lištovými vreckami. Druhý pás je
umiestnený pod lištovými vreckami v dolnej
časti. Na pravom aj ľavom ramene sa v strede
nachádzajú vertikálne našité reflexné pásy
so šírkou 5 cm a s dĺžkou 25 cm.

Reflexná bunda nepremokavá žltá



Materiály: 100 % polyester s PU záterom
Farebnosť: 13-0630 TN reflexná žltá
Drobná príprava: zipsy rôznej veľkosti, suchý zips na ľavom ramene na upevnenie nášivky – rukávnik, cvoky, guma

Bunda má strih do pásu, vpredu zips prekrytý légou a auto zapínaním. Bunda má stojačik, v priekrčníku je vsadená kapucňa. Kapucňa nie je podšitá a dá sa stiahnuť pomocou šnúrky. V dolnej časti predného dielu sú umiestnené lištové vrecká na zips s príklopkami. Vo vnútri sa nachádza jedno vnútorné vrecko vľavo. Na bunde sú našité reflexné pásy so šírkou 5 cm. Jeden pás je umiestnený nad lištovými vreckami. Druhý pás je umiestnený pod lištovými vreckami v dolnej časti. Na pravom aj ľavom ramene sa v strede nachádzajú vertikálne našité reflexné pásy so šírkou 5 cm po reflexný pás našitý nad lištovými vreckami. Na rukávoch sú našité dva reflexné pásy so šírkou 5 cm umiestnené nad laktom a v strede predlaktia. V dolnom okraji bundy je všitá guma.