

Konsolidované znenie
VÝNOS
Ministerstva obrany Slovenskej republiky

zo 4. decembra 2015 č. ÚLP-11-32/2015-OdL,

**ktorým sa ustanovujú druhy vojenskej rovnošaty, výstrojových súčiastok,
špecifických znakov vojenskej rovnošaty, ich nosenie a používanie
a spôsob nosenia vyznamenaní na vojenskej rovnošate
v znení opatrenia Ministerstva obrany Slovenskej republiky č. 1/2018
v znení opatrenia Ministerstva obrany Slovenskej republiky č. 1/2021**

Ministerstvo obrany Slovenskej republiky podľa § 208 ods. 1 zákona č. 281/2015 Z. z. o štátnej službe profesionálnych vojakov a o zmene a doplnení niektorých zákonov (ďalej len „zákon“) ustanovuje:

§ 1

**Druhy vojenskej rovnošaty, výstrojových súčiastok, špecifických znakov vojenskej rovnošaty,
ich nosenie a používanie**

(1) Vojenské rovnošaty sa podľa účelu použitia členia na

- a) poľné rovnošaty,
- b) služobné rovnošaty,
- c) spoločenské rovnošaty,
- d) slávnostné rovnošaty,
- e) reprezentačné rovnošaty,
- f) pracovné rovnošaty a špeciálne obleky.

(2) Druhy vojenských rovnošiat podľa odseku 1 sú uvedené v prílohe č. 1a.

(3) Profesionálny vojak

- a) vykonávajúci štátnu službu v pozemných silách ozbrojených síl Slovenskej republiky (ďalej len „pozemné sily“) nosí spoločenskú rovnošatu bledozelenej farby a služobnú rovnošatu tmavozelenej farby,
- b) vykonávajúci štátnu službu vo vzdušných silách ozbrojených síl Slovenskej republiky (ďalej len „vzdušné sily“) nosí spoločenskú rovnošatu bledomodrej farby a služobnú rovnošatu tmavomodrej farby,
- c) vykonávajúci štátnu službu na Generálnom štábe ozbrojených síl Slovenskej republiky (ďalej len „generálny štáb“), v útvaroch a zariadeniach v priamej podriadenosti generálneho štábu a profesionálny vojak vyčlenený na plnenie úloh Ministerstva obrany Slovenskej republiky, jeho úradov a zariadení nosí rovnošatu podľa predchádzajúcej príslušnosti k pozemným silám alebo vzdušným silám,
- d) vyčlenený na plnenie úloh Vojenskej kancelárie prezidenta Slovenskej republiky (ďalej len „vojenská kancelária prezidenta“) nosí slávnostnú rovnošatu a spoločenskú rovnošatu vojenskej kancelárie prezidenta **čiernej farby** a služobnú rovnošatu vojenskej kancelárie prezidenta **tmavomodrej farby**.

(4) Profesionálny vojak pri ustanovení do funkcie v inej zložke ozbrojených síl Slovenskej republiky (ďalej len „ozbrojené sily“) nosí výstrojové súčiastky tej zložky ozbrojených síl, v ktorej vykonáva štátnu službu. Výstrojové súčiastky zložky ozbrojených síl, v ktorej profesionálny vojak vykonával štátnu službu pred ustanovením do funkcie v inej zložke ozbrojených síl, môže

profesionálny vojak nosiť do skončenia životnosti súčiastok, najdlhšie však 24 mesiacov od ustanovenia do funkcie v inej zložke ozbrojených síl.

(5) Baretka sa nosí k poľnej rovnošate, k služobnej rovnošate a k spoločenskej rovnošate; na ľavej strane baretky je umiestnený odznak podľa prílohy č. 1. Profesionálny vojak môže nosiť baretku namiesto poľnej čiapky, služobnej čiapky, čiapky – lodičky a spoločenskej čiapky. Príslušník Vojenskej polície môže nosiť tmavomodrú baretku. Profesionálny vojak strategického centra krízového manažmentu, profesionálny vojak jednotky zaradenej do síl vysokej pripravenosti, profesionálny vojak vyčlenený podľa § 71 ods. 1 písm. f) zákona a profesionálny vojak plniaci úlohy vo vojenských operáciách mimo územia Slovenskej republiky môže nosiť tmavozelenú baretku. Profesionálny vojak plniaci úlohy v mierových silách Organizácie Spojených národov môže nosiť bledomodrú baretku. Profesionálny vojak ustanovený do funkcie s predpísanou odbornosťou špeciálne operácie alebo profesionálny vojak, ktorý má alebo mal za názvom funkcie bližšiu špecifikáciu funkcie výsadkár, a profesionálny vojak so špecializáciou padákový odborník letectva môže nosiť bordovú baretku. Profesionálny vojak tankovej jednotky alebo profesionálny vojak, ktorý mal predchádzajúcu príslušnosť k tankovej jednotke, môže nosiť čiernu baretku. Profesionálny vojak, ktorému nosenie baretky nevyplýva z výkonu zastávanej funkcie, baretku nenosí.

(6) Profesionálny vojak - výkonný letec a profesionálny vojak padákovvej, záchrannej a výsadkovej služby môže nosiť k leteckému výstroju, ktorým je jednodielny pilotný odev, zimnú pilotnú bundu a čiapku - lodičku leteckej a protivzdušnej obrany.

(7) Príslušník Vojenskej polície môže nosiť zimnú pletenú čiapku s označením „VOJENSKÁ POLÍCIA“ bielej farby k zimnej poľnej bunde, k vrchnej časti zimnej poľnej bundy s digitalizovanou potlačou, k pracovnému odevu a k bezpečnostnej bunde reflexnej žltej farby s označením „VOJENSKÁ POLÍCIA“.

(8) Pri plnení služobných úloh v priestoroch jednej budovy sa pokrývka hlavy nosiť nemusí.

(9) Pri preprave dopravným prostriedkom možno nosiť pokrývku hlavy v príručnej batožine.

(10) K slávnostnej rovnošate, spoločenskej rovnošate a služobnej rovnošate sa môže nosiť vlastný dáždnik čiernej farby.

(11) Profesionálna vojačka môže namiesto nohavíc k spoločenskej rovnošate a služobnej rovnošate nosiť sukňu. Dolný okraj sukne je v strede kolien.

(12) Profesionálna vojačka môže k slávnostnej rovnošate, spoločenskej rovnošate a k služobnej rovnošate nosiť obuv typu lodičiek čiernej farby bez výrazných vzorov a ozdôb, s uzavretou špicou, s maximálnou výškou opätka 6 cm. K nohaviciam alebo k sukni môže nosiť pančuchy telovej farby bez ozdôb a vzorov.

(13) Ak nie je určené jednotné ustrojenie, profesionálny vojak používa výstrojové súčiastky podľa vlastného uváženia s prihliadnutím na klimatické podmienky a charakter vykonávanej činnosti v súlade s pravidlami nosenia rovnošiat a výstrojových súčiastok ustanovených týmto výnosom.

(14) Ak sa vyskytnú okolnosti, ktoré nemožno predvídať, alebo ak si to charakter výcviku, pracovných činností a poveternostné podmienky vyžadujú, veliteľ alebo riadiaci zamestnania je oprávnený určiť pravidlá nosenia, zloženie a povolené kombinácie jednotlivých druhov rovnošiat samostatným ústnym pokynom alebo písomným pokynom, napríklad vnútorným rozkazom alebo nariadením.

(15) Profesionálny vojak nemôže používať nezavedené výstrojové súčiastky okrem spodnej bielizne, ponožiek, ktorých farba je rovnaká alebo podobná farbe zavedených výstrojových súčiastok, a nemôže vykonávať akékoľvek konštrukčné zásahy do výstrojových súčiastok.

(16) Výstrojové súčiastky bez hodnotného označenia sa ako vrchné súčiastky k rovnošatám nenosia.

(17) Výstrojové súčiastky nemožno kombinovať v rozpore s ustanoveniami tohto výnosu.

(18) Výstrojové súčiastky zavedené do používania v ozbrojených silách profesionálny vojak nepoužíva v kombinácii s výstrojovými súčiastkami iných armád a ozbrojených zložiek.

§ 2 Poľná rovnošata

(1) Základnými výstrojovými súčiastkami poľnej rovnošaty sú

- a) poľná čiapka,
- b) poľná blúza,
- c) poľné nohavice,
- d) tričko,
- e) ponožky,
- f) opasok,
- g) poľné topánky.

(2) Výstrojové súčiastky poľnej rovnošaty sú vyhotovené vo farebnej úprave s digitalizovanou potlačou „LES“ alebo s digitalizovanou potlačou „PÚŠŤ“, ktorých dezén kamufláže pre tkaniny je zapísaný do registra dizajnov.¹⁾

(3) Poľnú rovnošatu nosí profesionálny vojak

- a) pri poľnom výcviku,
- b) podľa pokynu veliteľa alebo riadiaceho zamestnania,
- c) v období krízovej situácie.^{1a)}

(4) Pri nosení poľnej rovnošaty možno podľa pokynu veliteľa alebo riadiaceho zamestnania

- a) rozopnúť vrchný gombík poľnej blúzy,
- b) odložiť pokrývku hlavy a poľnú blúzu podľa druhu a obsahu zamestnania,
- c) zdvihnúť golier poľného kabáta a poľnej blúzy na ochranu proti vetru alebo dažďu,
- d) natiahnúť kombinovanú kuklu, kuklu na hlavu pod poľnú čiapku alebo prilbu,
- e) použiť kombinovanú kuklu ako šál,
- f) za priaznivých klimatických podmienok vyhrnúť rukávy na poľnej blúze nad lakeť ruky a na poľnej košeli s dlhými rukávmi zapnutím na gombík; to neplatí pri vedení bojovej činnosti, výcviku a pri spoločne organizovaných zamestnaniach, alebo ak veliteľ alebo riadiaci zamestnania nariadi inak,
- g) použiť kuklu pre špeciálnu jednotku ako pokrývku hlavy,
- h) povoliť ďalšie úľavy.

(5) K poľnej rovnošate sa pod poľnou blúzou môže nosiť

- a) poľná košeľa,

¹⁾ § 48 zákona č. 444/2002 Z. z. o dizajnoch v znení zákona 242/2017 Z. z.

^{1a)} Čl. 1 ods. 4 ústavného zákona č. 227/2002 Z. z. o bezpečnosti štátu v čase vojny, vojnového stavu, výnimočného stavu a núdzového stavu.

- b) tričko,
- c) termobunda,
- d) termorolák,
- e) termotričko,
- f) čierne tričko pre príslušníka Vojenskej polície s označením „VOJENSKÁ POLÍCIA“ bielej farby,
- g) čierna polokošeľa s krátkymi rukávmi pre príslušníka Vojenskej polície s označením „VOJENSKÁ POLÍCIA“ bielej farby,
- h) biela polokošeľa s krátkymi rukávmi pre príslušníka Vojenskej polície s označením „VOJENSKÁ POLÍCIA“ čiernej farby.

(6) K poľnej rovnošate bez poľnej blúzy sa môže nosiť

- a) poľná košeľa,
- b) košeľové tričko a košeľové termotričko s hodnotným označením,
- c) termobunda s hodnotným označením alebo vnútorná oddeliteľná vložka zimnej poľnej bundy s digitalizovanou potlačou,
- d) čierne tričko s hodnotným označením pre príslušníka Vojenskej polície a s označením „VOJENSKÁ POLÍCIA“ bielej farby,
- e) čierna polokošeľa s krátkymi rukávmi, s hodnotným označením pre príslušníka Vojenskej polície s označením „VOJENSKÁ POLÍCIA“ bielej farby,
- f) biela polokošeľa s krátkymi rukávmi, s hodnotným označením pre príslušníka Vojenskej polície s označením „VOJENSKÁ POLÍCIA“ čiernej farby.

(7) K poľnej rovnošate sa nosia poľné topánky. Poľné nohavice sa nosia upravené cez poľné topánky.

(8) Poľná rovnošata sa nosí s pokrývkou hlavy, pričom v budovách sa poľná čiapka alebo baretka nosí v pravom bočnom nakladanom vrecku poľných nohavíc. K poľnej rovnošate môže profesionálny vojak nosiť namiesto poľnej čiapky čiernu čiapku so šiltom s označením. Označenie „VOJENSKÁ POLÍCIA“ bielej farby nosí príslušník Vojenskej polície. Označenie „INŠTRUKTOR“ bielej farby nosí inštruktor podľa zaradenia do funkcie počas plnenia úloh výcviku. [Príslušník Medzinárodného centra výnimočnosti pre oblasť vyhľadávania, identifikácie a likvidácie nástražných výbušných systémov nosí označenie „EOD COE“ bielej farby.](#)

(9) Šatku možno nosiť celoročne len k poľnej rovnošate s tričkom.

(10) Profesionálny vojak môže k poľnej rovnošate nosiť vlastnú príručnú batožinu. Farba príručnej batožiny môže byť kaki alebo čierna, alebo môže byť zhodná s potlačou poľnej rovnošaty.

(11) Profesionálny vojak môže v závislosti od vykonávanej činnosti nosiť k poľnej rovnošate všetky typy zavedených rukavíc.

(12) Príslušníci Vojenskej polície na poľnej rovnošate nosia na ľavom rukáve označenie „VP“. Ak plnia úlohy mimo územia Slovenskej republiky, nosia označenie „MP“.

(13) Podľa klimatických podmienok možno podľa vlastného uváženia, ak veliteľ alebo riadiaci zamestnania neurčil jednotné ustrojenie, alebo podľa pokynu veliteľa alebo riadiaceho zamestnania k poľnej rovnošate nosiť zimnú poľnú bundu, vrchnú časť zimnej poľnej bundy s digitalizovanou potlačou, vnútornú oddeliteľnú vložku zimnej poľnej bundy s digitalizovanou potlačou, nepremokavý odev, poľný kabát s kapucňou a vložkou, zimnú pletenú čiapku, zimné doplnky, zimné poľné topánky, gumové topánky namiesto poľných topánok.

(14) Vrchnú časť zimnej poľnej bundy s digitalizovanou potlačou a vnútornú oddeliteľnú časť zimnej poľnej bundy s digitalizovanou potlačou možno nosiť samostatne alebo ako súpravu s vložkou. Bundu nepremokavého odevu možno nosiť samostatne alebo ako súpravu s nohavicami nepremokavého odevu. Pri použití zimnej poľnej bundy sa opasok nosí pod zimnou poľnou bundou, len ak to vyžaduje druh a obsah zamestnania. Pri použití vrchnej časti zimnej poľnej bundy s digitalizovanou potlačou, bundy nepremokavého odevu, poľnej blúzy alebo poľného kabáta ako vrchnej výstrojovej súčiastky sa opasok nosiť nemusí, ak veliteľ alebo riadiaci zamestnania neurčil jednotné ustrojenie na zamestnanie, pričom poľná blúza alebo poľný kabát sú stiahnuté v páse tkanicami upevnenými vo vnútornej strane. Pri použití oddeliteľnej vložky k zimnej poľnej bunde s digitalizovanou potlačou ako vrchnej výstrojovej súčiastky sa opasok nenesie. K poľnej rovnošate bez poľnej blúzy sa nosí opasok vždy upravený v poľných nohaviaciach. Príslušníci Vojenskej polície nosia opasok pre Vojenskú políciu čiernej farby. Pri použití gumových topánok namiesto poľných topánok sa poľné nohavice nosia zasunuté do gumových topánok.

(15) Pulóver s náplecníkmi v modrom vyhotovení sa ako vrchná alebo spodná súčiastka k poľnej rovnošate nepoužíva.

(16) Príslušník Vojenskej polície nosí počas plnenia úloh spojených s dohľadom nad bezpečnosťou a plynulosťou cestnej premávky bezpečnostnú vestu reflexnej žltej farby s označením „VOJENSKÁ POLÍCIA“ alebo bezpečnostnú bundu reflexnej žltej farby s označením „VOJENSKÁ POLÍCIA“.

§ 3 Služobná rovnošata

(1) Základnými výstrojovými súčiastkami služobnej rovnošaty sú

- a) služobná čiapka alebo čiapka – lodička,
- b) služobná blúza,
- c) služobné nohavice,
- d) služobná košeľa alebo služobná blúzka
- e) služobné ponožky,
- f) viazanka so sponou,
- g) čierne poltopánky.

(2) Služobnú rovnošatu nosí profesionálny vojak podľa pokynu veliteľa alebo riadiaceho zamestnania.

(3) Služobnú košeľu alebo služobnú blúzku, na ktorej sú umiestnené náplecníky a ktorá sa používa bez služobnej blúzy pod bundu alebo plášť, možno nosiť s viazankou alebo bez viazanky, ak veliteľ alebo riadiaci zamestnania neurčil jednotné ustrojenie na zamestnanie.

(4) Pri použití služobnej blúzky s viazankou sa služobná blúzka nosí zasunutá v služobných nohaviaciach alebo v sukni. Ak sa viazanka nepoužíva, služobná blúzka sa nosí vyhrnutá cez služobné nohavice alebo sukňu. Služobná košeľa s pruženkou sa nosí vyhrnutá cez služobné nohavice a bez viazanky. Služobná košeľa bez pruženky sa nosí zasunutá do služobných nohavíc a s viazankou.

(5) Pri použití služobnej košele alebo služobnej blúzky s viazankou je viazanka pripevnená tesne pod tretím gombíkom zhora predpísanou sponou. Pri použití služobnej košele alebo služobnej blúzky bez viazanky sa nosí služobná košeľa alebo služobná blúzka s rozopnutým jedným gombíkom pod krkom. Tielko, tričko alebo termotričko pod služobnou košeľou alebo služobnou blúzkou sa nosia tak, aby nepresahovali ukončené okraje služobnej košele alebo služobnej blúzky.

(6) Pri slávnostných príležitostiach alebo podľa pokynu veliteľa alebo riadiaceho zamestnania môže profesionálny vojak nosiť k služobnej rovnošate bielu košeľu.

(7) Pulóver s náplecníkmi, pulóver s náplecníkmi pre pozemné vojsko a pulóver pre letectvo a protivzdušnú obranu sa nosí k služobným nohaviciam alebo k sukni spolu so služobnou košeľou a s viazankou alebo bez viazanky.

(8) Profesionálny vojak nosí k služobnej rovnošate so služobnou blúzou služobnú bundu, ľahký plášť alebo zimný plášť podľa vlastného uváženia v závislosti od klimatických podmienok.

(9) Profesionálny vojak nosí k služobnej rovnošate bez služobnej blúzy pulóver s náplecníkmi, pulóver s náplecníkmi pre pozemné vojsko a pulóver pre letectvo a protivzdušnú obranu, zimnú výberovú bundu, letnú výberovú bundu alebo služobnú bundu podľa vlastného uváženia v závislosti od klimatických podmienok.

(10) Služobná rovnošata sa nosí vždy s pokrývkou hlavy. K služobnej rovnošate sa nosí služobná čiapka, čiapka - lodička umiestnená na hlave profesionálneho vojaka tak, že spodný okraj je vo vzdialenosti dvoch prstov od koreňa nosa alebo zimná kožušinová čiapka podľa vlastného uváženia profesionálneho vojaka okrem zamestnania, na ktorom je nariadené jednotné ustrojenie. V budovách sa čiapka - lodička a baretka nosí zložená pozdĺžne pod ľavým náplecníkom odznakom dopredu a navrch, služobná čiapka so štítkom sa nosí v ľavej ruke odznakom dopredu. Za nepriaznivých klimatických podmienok možno pri nosení zimnej kožušínovej čiapky pretiahnuť chránič zátylku na zimnej kožušínovej čiapke cez uši a zapnúť ho pod bradou.

(11) Pri nosení služobnej rovnošaty možno odložiť pokrývku hlavy a služobnú blúzu podľa druhu a obsahu zamestnania.

(12) Profesionálny vojak môže k služobnej rovnošate nosiť vlastnú príručnú batožinu. Farba príručnej batožiny môže byť čierna, sivá, tmavomodrá, tmavohnedá alebo kaki.

(13) Profesionálny vojak môže k služobnej rovnošate v závislosti od vykonávanej činnosti nosiť všetky typy zavedených rukavíc, okrem rukavíc používaných na vedenie bojovej činnosti.

(14) Príslušník Vojenskej polície môže namiesto služobnej blúzy nosiť zimnú výberovú bundu alebo letnú výberovú bundu pre Vojenskú políciu. Príslušník Vojenskej polície nosí počas plnenia úloh spojených s dohľadom nad bezpečnosťou a plynulosťou cestnej premávky biely povlak na služobnú čiapku, bezpečnostnú vestu reflexnej žltej farby s označením „VOJENSKÁ POLÍCIA“ alebo bezpečnostnú bundu reflexnej žltej farby s označením „VOJENSKÁ POLÍCIA“. V závislosti od plnenia služobných úloh môže nosiť biele rukavice a v prípade priaznivých klimatických podmienok bielu košeľu s náplecníkmi. Príslušník Vojenskej polície za nepriaznivých klimatických podmienok môže nosiť plášť do dažďa pre Vojenskú políciu s hodnotným označením, menovkou zo suchého zipsu s identifikačným číslom a s označením „VOJENSKÁ POLÍCIA“.

§ 4 Spoločenská rovnošata

(1) Základnými výstrojovými súčiastkami spoločenskej rovnošaty sú

- a) spoločenská čiapka,
- b) spoločenská blúza,
- c) biela košeľa alebo biela blúzka,
- d) služobné nohavice,
- e) služobné ponožky,

- f) viazanka so sponou,
- g) čierne poltopánky.

(2) Spoločenskú rovnošatu môže profesionálny vojak nosiť

- a) pri príležitosti osláv štátnych sviatkov, významných dní a pamätných dní Slovenskej republiky,
- b) pri slávnostných zhromaždeniach, pri vyznamenaní jednotlivcov a vojenských útvarov,
- c) na oficiálne pietne akty, divadelné predstavenia a koncerty,
- d) pri prijatí u prezidenta Slovenskej republiky, predsedu vlády Slovenskej republiky a ministra obrany Slovenskej republiky (ďalej len „minister“),
- e) pri účasti na svadbách, pohreboch, plesoch,
- f) pri iných príležitostiach spoločenského charakteru.

(3) Spoločenská rovnošata je aj služobná rovnošata s bielou košeľou a audienčnými šnúrami, ktorú nosia profesionálni vojaci v generálskej hodnosti a v hodnosti plukovník, hlavný poddôstojník ozbrojených síl a veliaci poddôstojníci veliteľstva pozemných síl a veliteľstva vzdušných síl; ostatní profesionálni vojaci nosia služobnú rovnošatu s bielou košeľou bez audienčných šnúr.

(4) Spôsob nosenia audienčných šnúr na služobnej blúze a na spoločenskej blúze je uvedený v prílohe č. 2.

(5) Na nosenie bielej košele, bielej blúzky a spoločenskej čiapky sa vzťahuje ustanovenie § 3 ods. 5 a 8 až 10.

(6) Profesionálny vojak môže k spoločenskej rovnošate nosiť čierne kožené rukavice a vlastnú príručnú batožinu čiernej farby.

§ 5

Slávnostná rovnošata

(1) Základnými výstrojovými súčiastkami slávnostnej rovnošaty sú

- a) slávnostná čiapka,
- b) slávnostná blúza,
- c) biela košeľa,
- d) slávnostné nohavice,
- e) čierne ponožky,
- f) motýlik,
- g) šerpa,
- h) čierne poltopánky.

(2) Slávnostnú rovnošatu nosí profesionálny vojak

- a) pri významných slávnostných a spoločenských udalostiach,
- b) pri udalostiach, pri ktorých to vyžaduje protokol.

(3) Slávnostnú rovnošatu môže nosiť profesionálny vojak

- a) v generálskej hodnosti a v hodnosti plukovník,
- b) hlavný poddôstojník ozbrojených síl, veliaci poddôstojníci veliteľstiev síl,
- c) pridelenec obrany,
- d) vyslaný na plnenie úloh mimo územia Slovenskej republiky podľa § 77 zákona,
- e) Vojenskej hudby ozbrojených síl Slovenskej republiky (ďalej len „vojenská hudba ozbrojených síl“).

§ 6

Pracovná rovnošata a špeciálny oblek

(1) Základnými výstrojovými súčiastkami pracovnej rovnošaty sú

- a) pracovná čiapka,
- b) pracovná blúza,
- c) pracovné nohavice,
- d) kaki tričko,
- e) poľné topánky.

(2) Pracovnú rovnošatu nosí profesionálny vojak

- a) pri údržbe a ošetrovaní techniky,
- b) pri hospodárskych prácach,
- c) pri prácach v laboratóriách,
- d) v znečistenom prostredí,
- e) podľa pokynu veliteľa alebo riadiaceho zamestnania.

(3) Pracovná rovnošata sa nosí s poľnými topánkami alebo zimnými poľnými topánkami, pričom pracovné nohavice sa do poľných topánok zasúvajú vtedy, ak to vyžaduje bezpečnosť a ochrana zdravia pri práci.

(4) Špeciálny oblek, ktorý nie je zavedený do výstroja ozbrojených síl, ale jeho nosenie si vyžaduje druh a obsah vykonávanej činnosti, sa nosí podľa zásad bezpečnosti a ochrany zdravia pri práci.

(5) Pod pracovnou rovnošatou a špeciálnym oblekom možno nosiť spodnú bielizeň alebo doplnky poľnej rovnošaty.

(6) Pracovná rovnošata a špeciálny oblek sa nekombinujú s vrchnými súčiastkami poľnej rovnošaty a služobnej rovnošaty.

(7) Pracovná rovnošata a špeciálny oblek sa nenosia na verejnosti mimo výkonu štátnej služby.

(8) Ak veliteľ alebo riadiaci zamestnania nenariadi inak, zimná pletená čiapka sa nosí k pracovnej rovnošate za nepriaznivých klimatických podmienok podľa vlastného uváženia profesionálneho vojaka.

(9) Pozemní špecialisti letectva nosia špeciálny oblek s hodnostným označením a menovkou zo suchého zipsu.

(10) Špecialisti Vojenskej polície nosia špeciálny oblek čiernej farby s hodnostným označením, menovkou zo suchého zipsu s identifikačným číslom a s označením „VOJENSKÁ POLÍCIA“ a „KRIMINALISTICKÝ TECHNIK“ bielej farby, „PYROTECHNIK“ žltej farby podľa druhu zaradenia. K špeciálnemu obleku sa nosí pracovná čierna čiapka pre Vojenskú políciu s označením „VOJENSKÁ POLÍCIA“ bielej farby.

(11) K pracovnej rovnošate a špeciálnemu obleku sa používajú osobné ochranné pracovné prostriedky podľa zásad bezpečnosti a ochrany zdravia pri práci.

(12) Za nepriaznivých klimatických podmienok možno k pracovnej rovnošate nosiť gumové topánky namiesto poľných topánok podľa vlastného uváženia, ak veliteľ alebo riadiaci zamestnania neurčil jednotné ustrojenie, pričom pracovné nohavice sa nosia zasunuté do gumových topánok.

§ 7 **Reprezentačná rovnošata**

Reprezentačné rovnošaty sa členia takto:

- a) rovnošata Čestnej stráže ozbrojených síl Slovenskej republiky (ďalej len „čestná stráž ozbrojených síl“) a historická rovnošata čestnej stráže ozbrojených síl,
- b) rovnošata Čestnej stráže prezidenta Slovenskej republiky (ďalej len „čestná stráž prezidenta“) a historická rovnošata čestnej stráže prezidenta,
- c) rovnošata vojenskej kancelárie prezidenta,
- d) rovnošata vojenskej hudby ozbrojených síl.

§ 8 **Rovnošata čestnej stráže ozbrojených síl** **a historická rovnošata čestnej stráže ozbrojených síl**

(1) Veliteľ čestnej jednotky, zástavník, stráž pri zástave, veliteľ čaty a príslušník čaty čestnej stráže ozbrojených síl nosia bledozelenú rovnošatu pre čestnú stráž alebo poľnú rovnošatu. Príslušník čestnej stráže ozbrojených síl nosí rovnošatu podľa pokynu veliteľa čestnej stráže ozbrojených síl v závislosti od druhu vykonávania slávnostných vojenských pôct ústavným činiteľom Slovenskej republiky a predstaviteľom cudzích štátov podľa Jednotného štátneho protokolu pri zabezpečovaní vojenských pôct pri oslavách rôznych výročí, významných udalostí, slávností, pietnych aktov a úmrtí profesionálnych vojakov, profesionálnych vojakov v zálohe alebo profesionálnych vojakov vo výslužbe.

(2) K bledozelenej rovnošate pre čestnú stráž nosí príslušník čestnej stráže ozbrojených síl spoločenskú čiapku so štítkom pre pozemné vojsko.

(3) S prihliadnutím na klimatické podmienky nosí príslušník čestnej stráže ozbrojených síl k bledozelenej rovnošate pre čestnú stráž ľahký plášť alebo zimný plášť pre čestnú stráž a na náplecníkoch nosí vševojskové rozlišovacie označenie.

(4) Na ľavom rukáve blúzy bledozelenej rovnošaty pre čestnú stráž a plášťa príslušníka čestnej stráže ozbrojených síl je našitý rukávový štátny znak so žltými ratolesťami a na pravom rukáve je našitý rukávový znak „BRATISLAVA“ so žltými ratolesťami. Na oboch rukávoch uvedených súčiastok je pod ramenným švom našitý rukávový znak „ČESTNÁ STRÁŽ“ so žltým lemovaním.

(5) Na bledozelenej rovnošate pre čestnú stráž nosí príslušník čestnej stráže ozbrojených síl vševojskové rozlišovacie znaky.

(6) Na spoločenskej čiapke so štítkom pre pozemné vojsko a na zimnej kožušinovej čiapke sa nosí zlatistý patinovaný veľký odznak na čiapku.

(7) Na spoločenskej čiapke so štítkom pre pozemné vojsko je na gombíkoch podšívky pripnutý čierny kožený podbradník.

(8) Príslušník čestnej stráže ozbrojených síl nosí rovnošatové doplnky a šnúry pre čestnú stráž v zlatistom vyhotovení. Šnúry pre čestnú stráž nosí na ľavej strane rovnošaty. Príslušník čestnej stráže ozbrojených síl nosí hodnostné označenie a rozlišovacie znaky vo vyhotovení podľa dosiahnutej vojenskej hodnosti.

(9) Príslušník čestnej stráže ozbrojených síl nosí historickú rovnošatu pre čestnú stráž ozbrojených síl, ktorá je imitáciou rovnošaty dobrovoľníka v Slovenskom dobrovoľníckom zbore v roku 1848, pri vykonávaní pôct podľa pokynu veliteľa čestnej stráže ozbrojených síl. Na klobúku je pripnutý veľký odznak na čiapku.

(10) Všetky rovnošaty pre čestnú stráž ozbrojených síl a ich doplnky sa používajú výhradne na reprezentačné účely.

§ 9

Rovnošata čestnej stráže prezidenta a historická rovnošata čestnej stráže prezidenta

(1) Príslušník čestnej stráže prezidenta nosí vojenskú rovnošatu čestnej stráže prezidenta. Nosí ju podľa pokynu veliteľa čestnej stráže prezidenta, v závislosti od druhu vykonávania slávnostných vojenských pôct ústavným činiteľom Slovenskej republiky a predstaviteľom cudzích štátov podľa Jednotného štátneho protokolu pri zabezpečovaní vojenských pôct pri oslavách rôznych výročí, významných udalostí, slávností, pietnych aktov a úmrtí profesionálnych vojakov, profesionálnych vojakov v zálohe alebo profesionálnych vojakov vo výslužbe.

(2) Príslušník čestnej stráže prezidenta nosí historickú rovnošatu, ktorá je imitáciou rovnošaty dobrovoľníka v Slovenskom dobrovoľníckom zbore v roku 1848, pri audienčných aktoch, oficiálnych prijatiach, pri zabezpečovaní čestného stráženia sídla prezidenta Slovenskej republiky a podľa pokynu veliteľa čestnej stráže prezidenta.

(3) Príslušník čestnej stráže prezidenta nosí na náplecníkoch rovnošaty hodnostné označenie. Na náplecníkoch blúz a oboch plášťov sa nosí hodnostná ratolesť pre čestnú stráž prezidenta.

(4) Na ľavom rukáve blúzy a plášťa je našitý rukávový štátny znak so zlatistými ratolesťami. Na pravom rukáve je našitý rukávový znak čestnej stráže prezidenta so zlatistými ratolesťami. Na oboch rukávoch uvedených súčiastok je pod ramenným švíkom našitý rukávový znak „ČESTNÁ STRÁŽ PREZIDENTA SLOVENSKEJ REPUBLIKY“ so zlatistým lemovaním.

(5) Na čiapke so štítkom pre čestnú stráž prezidenta a na kožušinovej čiapke pre čestnú stráž prezidenta sa nosí zlatistý odznak na čiapku. Na čiapke so štítkom pre čestnú stráž prezidenta je pripnutý na gombíkoch podšívky čierny kožený podbradník. Na klobúku a kožušinovej čiapke pre profesionálneho vojaka je pripnutý veľký odznak na čiapku.

(6) Všetky rovnošaty pre čestnú stráž prezidenta a ich doplnky sa používajú výhradne na reprezentačné účely.

§ 10

Rovnošata vojenskej kancelárie prezidenta

(1) Príslušník vojenskej kancelárie prezidenta nosí vojenskú rovnošatu v kombinácii **čierneho** a tmavomodrého vyhotovenia pri plnení služobných povinností, pri zabezpečovaní a účasti na protokolárnych aktoch prezidenta Slovenskej republiky.

(2) Na náplecníkoch blúzy a plášťa sa nosí rozlišovací znak pre príslušníka vojenskej kancelárie prezidenta.

(3) Na čiapke so štítkom pre vojenskú kanceláriu prezidenta sú v jej prednej hornej časti vyšité skrížené meče s lipovými ratolesťami. Na štítku je vyšitá ratolesť na ľavej a pravej strane

zbiehajúca sa v strede štítka. Na čiapke je odznak so zobrazením štátneho znaku Slovenskej republiky, ktorý je osadený vo vyšitých lipových ratolestiach. Na čiapke - lodičke pre príslušníka vojenskej kancelárie prezidenta sa nosí malý zlatistý patinovaný odznak na čiapku.

(4) Príslušník vojenskej kancelárie prezidenta nosí na náplecníkoch hodnostné označenie rovnako ako ostatní profesionálni vojaci.

§ 11

Rovnošata vojenskej hudby ozbrojených síl

(1) Príslušník vojenskej hudby ozbrojených síl nosí spoločenskú rovnošatu bleдозelenej farby a služobnú rovnošatu tmavozelenej farby.

(2) Príslušník vojenskej hudby ozbrojených síl pri spoločných vystúpeniach s jednotkou čestnej stráže používa na reprezentačné účely vojenskú rovnošatu pre čestnú stráž v spoločenskom vyhotovení pre pozemné sily.

(3) Príslušník vojenskej hudby ozbrojených síl pri spoločných vystúpeniach s útvarom čestnej stráže prezidenta používa na reprezentačné účely vojenskú rovnošatu pre čestnú stráž v spoločenskom vyhotovení pre pozemné sily.

(4) Pri samostatných spoločenských vystúpeniach môže príslušník vojenskej hudby ozbrojených síl nosiť rovnošatu bez blúzy, šnúr a opaska s košeľou s náplecníkmi.

(5) Príslušník vojenskej hudby ozbrojených síl nosí v zlatistom vyhotovení rovnošatové doplnky, ktorými sú opasok, šnúry, gombíky, dvojitý podbradník, znak „OSSR“, veľký odznak na čiapku pre dôstojníkov, hodnostné označenie a rozlišovacie znaky vo vyhotovení príslušnej vojenskej hodnosti.

§ 12

Špecifické znaky vojenskej rovnošaty

Špecifické znaky vojenskej rovnošaty sú

- a) odznak na čiapku so štátnym znakom,
- b) rukávové (košeľové) znaky, rozlišovacie označenie vojenských útvarov a rozlišovacie znaky používané výlučne v ozbrojených silách,
- c) hodnostné označenie,
- d) rovnošatové gombíky so symbolmi ozbrojených síl.

§ 13

Hodnostné označenie a insígnie

(1) Hodnostné označenie na vojenských rovnošatách sa člení na

- a) zlatisté pre profesionálneho vojaka v hodnostnom zbore dôstojníkov, pre profesionálneho vojaka v prípravnej štátnej službe vo funkcii kadet, ktorý je pripravovaný pre hodnostný zbor dôstojníkov, na všetkých typoch vojenských rovnošiat okrem poľnej rovnošaty a pracovnej rovnošaty,
- b) striebřité pre profesionálneho vojaka v hodnostnom zbore mužstva a poddôstojníkov a pre profesionálneho vojaka v prípravnej štátnej službe – čakateľa na všetkých typoch vojenských rovnošiat okrem poľnej rovnošaty a pracovnej rovnošaty,
- c) vyšívané na súčiastkach služobnej rovnošaty, poľnej rovnošaty a pracovnej rovnošaty a vyšívané na slávnostných čiapkach, spoločenských čiapkach, a služobných čiapkach pre generálov,

d) napichované umiestnené na slávnostných čiapkach, spoločenských čiapkach a služobných čiapkach, okrem služobných čiapok so štítkom určených pre ženy, na ktorých konštrukčné vlastnosti nedovoľujú vyobrazenie alebo umiestnenie hodnostného označenia.

(2) Profesionálny vojak nosí hodnostné označenie umiestnené na slávnostnej čiapke, spoločenskej čiapke, služobnej čiapke, čiapke – lodičke a baretke podľa prílohy č. 3 časti A. Príklady umiestnenia hodnostného označenia na čiapkach sú uvedené v prílohe č. 3 časti B. Profesionálny vojak ustanovený do funkcie vojenského duchovného na slávnostnej čiapke, spoločenskej čiapke, služobnej čiapke, čiapke – lodičke a baretke rozlišovacie znaky nenosí.

(3) Hodnostné označenie sa nosí takto:

- a) generál – zlatisté hviezdy s rozmerom 21,2 mm,
- b) dôstojník (major, podplukovník, plukovník) – zlatisté hviezdy s rozmerom 20 mm,
- c) dôstojník (poručík, nadporučík, kapitán) – zlatisté hviezdy s rozmerom 16 mm,
- d) poddôstojník – striebřisté hviezdy s rozmerom 16 mm.

(4) Umiestnenie hodnostného označenia na náplecníkoch slávnostnej rovnošaty, spoločenskej rovnošaty a služobnej rovnošaty je uvedené v prílohe č. 4. Ak rozmery náplecníka neumožňujú dodržať presné rozmiestnenie insígnií hodnostného označenia uvedené v prílohe č. 4, možno prispôbiť vzdialenosti medzi prvkami hodnostného označenia rovnomerne tak, aby označenie vojenských hodností bolo zachované podľa vyobrazenia.

(5) Rozlišovacie znaky, rovnošatové gombíky a znak príslušnosti k ozbrojeným silám sa členia na

- a) zlatisté pre profesionálneho vojaka v hodnostnom zbore dôstojníkov, pre profesionálneho vojaka v prípravnej štátnej službe vo funkcii kadet, ktorý je pripravovaný pre hodnostný zbor dôstojníkov, na všetkých typoch vojenských rovnošiat okrem poľnej rovnošaty a pracovnej rovnošaty,
- b) striebřisté pre profesionálneho vojaka v hodnostnom zbore mužstva a poddôstojníkov a pre profesionálneho vojaka v prípravnej štátnej službe – čakateľa na všetkých typoch vojenských rovnošiat okrem poľnej rovnošaty a pracovnej rovnošaty.

(6) Profesionálny vojak vo vojenskej hodnosti major, podplukovník a plukovník nosí zlatistý šujtáš na náplecníkoch súčiastok, na ktorých je umiestnené hodnostné označenie a rozlišovacie znaky. Profesionálny vojak v generálskej hodnosti nosí pletený šujtáš na náplecníkoch súčiastok, na ktorých je umiestnené hodnostné označenie a rozlišovacie znaky. Profesionálny vojak ustanovený do funkcie vojenského duchovného na vojenských rovnošatách nosí len rozlišovacie znaky. Umiestnenie rozlišovacích znakov na náplecníkoch na vojenských rovnošatách profesionálneho vojaka ustanoveného do funkcie vojenského duchovného je uvedené v prílohe č. 5.

§ 14

Odznaky ozbrojených síl, vojenské odznaky, znaky, rovnošatové doplnky, rukávové znaky

(1) Malý odznak ozbrojených síl na čiapku nosí profesionálny vojak na baretke, čiapke – lodičke a na čiapke pre ženy. Veľký odznak ozbrojených síl na čiapku sa nosí na ušianke a na čiapke so štítkom k slávnostnej rovnošate, spoločenskej rovnošate a k služobnej rovnošate. Umiestnenie odznakov je uvedené v prílohe č. 1.

(2) Na poľnej čiapke je vyšíty štátny znak Slovenskej republiky.

(3) Odznak ozbrojených síl na čiapku sa nenosí na zimnej pletenej čiapke, kukle a na pracovnej čiapke.

(4) Na vojenskej rovnošate možno nosiť, okrem odznaku ozbrojených síl, podľa vlastného uváženia len vojenské odznaky, ktorých nosenie povolil minister. Vojenské odznaky sa umiestňujú na blúze podľa prílohy č. 6. Nosenie odznakov uvedené v prílohe č. 6 sa vzťahuje aj na nosenie odznakov na blúzach profesionálnych vojačiek.

(5) Ak má profesionálny vojak viac vojenských odznakov rovnakého druhu, ale rôznych výkonnostných stupňov a tried, nosí len jeden odznak s najvyšším stupňom a triedou.

(6) Na príklopke ľavého náprsného vrecka profesionálny vojak nosí

- a) odznak darcu krvi,
- b) odznaky vydávané pri významných príležitostiach ozbrojených síl, významných príležitostiach celoštátneho významu alebo miestneho významu; tieto odznaky možno nosiť len počas trvania takejto príležitosti.

(7) Na príklopke ľavého náprsného vrecka sa nosí len jeden odznak podľa prílohy č. 6 časti A.

(8) Na gombíku ľavého náprsného vrecka košele a blúzy nosí príslušník vojenského útvaru znak priznaný ministrom vo forme odznaku. Umiestnenie odznaku je uvedené v prílohe č. 6 časti A.

(9) Na ľavom náprsnom vrecku sa nosí odznak vydaný pri príležitosti niektorých vojenských cvičení. Tento odznak možno nosiť len počas trvania vojenského cvičenia a umiestňuje sa do stredu spodnej časti ľavého náprsného vrecka služobnej blúzy.

(10) Na pravom náprsnom vrecku sa nosí odznak

- a) špecialistu ozbrojených síl,
- b) príslušníka vojenskej kancelárie prezidenta.

(11) Ak profesionálny vojak vlastní viac odznakov uvedených v odseku 10, nosí najviac dva odznaky podľa vlastného výberu, umiestnené nad sebou v strede vrecka. Odznak vyššieho významu je umiestnený hore.

(12) Nad pravým náprsným vreckom služobnej blúzy možno nosiť odznaky v tomto poradí:

- a) odznak pre absolventov vyšších akademických kurzov,
- b) odznak pre absolventov vysokých škôl,
- c) odznak pre absolventov zahraničných škôl,
- d) odznak pre absolventov kurzov na vojenskú hodnosť,
- e) odznak kvalifikačnej triedy,
- f) ostatné odznaky povolené ministrom.

(13) Ak profesionálny vojak vlastní viac odznakov uvedených v odseku 12, nosí najviac tri odznaky podľa vlastného výberu. Odznaky sa umiestňujú tak, že prvý odznak v poradí najvyššej hodnoty je na pravej strane smerom k rukávu. Odznak kvalifikačnej triedy alebo odznak triedneho špecialistu sa umiestňuje pod ostatné odznaky.

(14) Odznaky uvedené v odseku 12 sa nosia nad pravým náprsným vreckom služobnej blúzy v strede podľa prílohy č. 6 časti A a možno ich nosiť aj na spoločenskej blúze podľa prílohy č. 6 časti B.

(15) Odznak pre absolventov vysokých škôl môže nosiť aj profesionálny vojak, ktorý je absolventom civilnej vysokej školy.

(16) Profesionálny vojak, ktorý absolvoval viac slovenských vysokých škôl vrátane vojenských vysokých škôl, nosí len jeden odznak. Ak je profesionálny vojak absolventom slovenskej vysokej školy a niektorej zahraničnej vojenskej školy, nosí aj odznak pre absolventov zahraničnej vojenskej školy.

(17) Na spoločenskej čiapke a služobnej čiapke nosí profesionálny vojak v dôstojníckej hodnosti zlatistý dvojitý podbradník a profesionálny vojak v poddôstojníckej hodnosti a v hodnosti mužstvo nosí striebřistý dvojitý podbradník.

(18) Výpustky so šírkou 2 mm čiernej farby nosí profesionálny vojak v bočnom šve služobných nohavíc a na čiapkach.

(19) Lampasy so šírkou 25 mm vo farbe spoločenskej blúzy nosí profesionálny vojak v generálskej hodnosti na služobných nohaviaciach na oboch stranách bočného šva s výpustkou. Na slávnostných nohaviaciach je v strede bočného šva umiestnený 30 mm široký červený lampas.

(20) Znak ozbrojených síl je vyšíty na ľavom náprsnom vrecku všetkých druhov košiel, pulóvrov a blúzok.

(21) Profesionálny vojak, ktorý je výsadkárom, nosí na pravom rukáve poľnej blúzy znak pre výsadkárov.

(22) Rukávový znak „BRATISLAVA“ na pravom rukáve a rukávový znak „SLOVENSKO“ na ľavom rukáve so žltými ratolesťami nosí príslušník vojenskej hudby ozbrojených síl a príslušník čestnej stráže ozbrojených síl. Rukávový znak „SLOVENSKO“ na ľavom rukáve a rukávový znak čestnej stráže prezidenta na pravom rukáve so zlatistými ratolesťami nosí príslušník čestnej stráže prezidenta.

(23) Rukávový štátny znak Slovenskej republiky na ľavom rukáve nosí príslušník vojenskej kancelárie prezidenta. Odznak pre príslušníka vojenskej kancelárie prezidenta nosí príslušník vojenskej kancelárie prezidenta pripnutý na pravom vrecku služobnej blúzy. Na slávnostnej blúze a spoločenskej blúze sa nosí odznak vojenskej kancelárie prezidenta na pravej strane prs v strede.

(24) Rukávový znak „SLOVENSKO“ nosí profesionálny vojak vyslaný na plnenie úloh mimo územia Slovenskej republiky na ľavom rukáve košele a trička.

(25) Štátnu vlajku Slovenskej republiky nosí profesionálny vojak na ľavom rukáve poľnej blúzy vo farebnom vyhotovení alebo s digitalizovanou potlačou, na vrchnej časti zimnej poľnej bundy s digitalizovanou potlačou, na oddeliteľnej vnútornej časti zimnej poľnej bundy s digitalizovanou potlačou a na bunde nepremokavého odevu. [Rozmery vyobrazenia štátnej vlajky Slovenskej republiky sú 70 mm × 46,67 mm.](#)

(26) Rukávový znak „OSN“ nosí profesionálny vojak vyslaný na plnenie úloh mimo územia Slovenskej republiky do misií Organizácie Spojených národov na pravom rukáve poľnej košele, trička a poľnej blúzy.

(27) Rukávový znak „OSN“ pre pozorovateľov nosí profesionálny vojak vyslaný na plnenie úloh mimo územia Slovenskej republiky do mierovej pozorovateľskej misie Organizácie Spojených národov na pravom rukáve poľnej košele, trička a poľnej blúzy.

(28) Rukávové znaky vojenských útvarov, ktoré priznáva minister, nosia príslušníci týchto vojenských útvarov na pravom rukáve blúz všetkých služobných rovnošiat vo farebnom vyhotovení a

poľných rovnošiat vo farebnom vyhotovení alebo s digitalizovanou potlačou. Profesionálny vojak nosí pri plnení úloh mimo územia Slovenskej republiky priznané rukávové znaky do schválených operácií medzinárodného krízového manažmentu na pravom rukáve košeľových tričiek a poľných rovnošiat.

(29) Rukávové znaky na ľavom rukáve poľnej blúzy nosia profesionálni vojaci v tomto poradí:

- a) priznaný znak účelového zoskupenia,
- b) špecializácia odbornosti,
- c) rukávový znak triedy vycvičenosti ozbrojených síl,
- d) rukávový znak funkčného zaradenia.

(30) Rukávový znak „SLOVAKIA“ nosí profesionálny vojak vyslaný na plnenie úloh mimo územia Slovenskej republiky podľa § 77 zákona na ľavom ramennom oblúku košeľe, trička, blúzky a blúzy.

(31) Rukávový znak „VOJENSKÁ POLÍCIA“ nosí príslušník Vojenskej polície pod ľavým ramenným oblúkom spoločenskej blúzy, služobnej blúzy, zimnej výberovej bundy pre Vojenskú políciu a letnej výberovej bundy pre Vojenskú políciu.

(32) Rukávový znak „HLAVNÝ PODDÔSTOJNÍK“ a „VELIACI PODDÔSTOJNÍK“ nosí hlavný poddôstojník a veliaci poddôstojníci pod pravým ramenným oblúkom služobnej blúzy a spoločenskej blúzy.

(33) Rukávový znak „ČESTNÁ STRÁŽ“ nosí príslušník čestnej stráže ozbrojených síl pod ramennými oblúkmi blúzy a plášt'a.

(34) Rukávový znak „ČESTNÁ STRÁŽ PREZIDENTA SR“ nosí príslušník čestnej stráže prezidenta pod ramennými oblúkmi blúzy a plášt'a.

(35) Umiestnenie rukávových znakov a znakov na košeliach je uvedené v prílohe č. 7 častiach A a B.

(36) Rovnošatové gombíky sú v troch veľkostiach s priemerom

- a) 15 mm, ktoré sa nosia na náplecníkoch, čiapkách so štítkom, vreckách blúz a na rukávoch slávnostnej rovnošaty a spoločenskej rovnošaty, okrem spoločenskej blúzy pre ženy,
- b) 21 mm, ktoré sa nosia na slávnostných blúzach, spoločenských blúzach a služobných blúzach,
- c) 25 mm, ktoré sa nosia na ľahkých plášťoch a zimných plášťoch.

(37) Znak „OSSR“ sa nosí na ľavej a pravej strane goliera spoločenskej blúzy a služobnej blúzy podľa prílohy č. 7 časti C.

(38) Rozlišovacie znaky vojenských odborností a ich špecializácií nosí profesionálny vojak podľa čísla vojenskej odbornosti a ich špecializácie určeného tabuľkami počtov. Ak vojenská odbornosť nemá vlastný rozlišovací znak, profesionálny vojak nosí rozlišovacie znaky toho druhu vojska alebo zložky, v ktorom vykonáva štátnu službu. Profesionálny vojak vyčlenený podľa § 71 ods. 1 zákona nosí rozlišovací znak pôvodne používaný; to neplatí, ak vojenská odbornosť má vlastný rozlišovací znak. Profesionálny vojak v prípravnej štátnej službe vo funkcii kadet, ktorý je pripravovaný pre hodnostný zbor dôstojníkov, nosí rozlišovacie znaky na náplecníkoch služobnej rovnošaty až po určení jeho vojenskej odbornosti.

(39) Profesionálny vojak v prípravnej štátnej službe vo funkcii kadet, ktorý je pripravovaný pre hodnostný zbor dôstojníkov, nosí na náplecníkoch služobnej rovnošaty, na služobných čiapkách a na čiapkách – lodičkách zlatisté označenie tvaru písmena „V“ v počte a hrúbke označenia v závislosti od študijného ročníka. Na poľnej rovnošate nosí profesionálny vojak v prípravnej štátnej službe vo funkcii kadet, ktorý je pripravovaný pre hodnostný zbor dôstojníkov, napichovacie morené alebo vyšívane označenie v tvare písmena „V“. Umiestnenie označenia profesionálneho vojaka v prípravnej štátnej službe vo funkcii kadet, ktorý je pripravovaný pre hodnostný zbor dôstojníkov, na náplecníkoch služobnej rovnošaty, na služobnej čiapke, čiapke – lodičke a na poľnej rovnošate je uvedené v prílohe č. 8.

(40) Označenie „VOJENSKÁ POLÍCIA“ bielej farby nosí príslušník Vojenskej polície na čiernom tričku. Na žltej reflexnej bunde pre Vojenskú políciu a na žltej reflexnej veste je toto označenie čiernej farby. Na súčastiach poľnej rovnošaty nosí príslušník Vojenskej polície rukávový znak Vojenskej polície s príslušným označením „VP“ alebo „MP“.

(41) Príslušník Vojenskej polície nosí pri výkone štátnej služby odznak príslušníka Vojenskej polície zavesený na gombíku pravého náprsného vrečka košele, na pravej strane výberovej bundy pre Vojenskú políciu alebo na gombíku ľavého náprsného vrečka služobnej blúzy.

(42) Príslušník Vojenského spravodajstva nosí pri výkone štátnej služby na rovnošate znak Vojenského spravodajstva zavesený na gombíku pravého náprsného vrečka košele alebo na gombíku ľavého náprsného vrečka blúzy.

(43) Profesionálny vojak vymenovaný alebo ustanovený do funkcie pridelenec obrany pri zastupiteľskom úrade Slovenskej republiky v zahraničí nosí k slávnostnej rovnošate a spoločenskej rovnošate audienčné šnúry, ak to vyžaduje protokol v mieste jeho pôsobenia.

(44) Označenie vojenských hodností profesionálnych vojakov na spoločenskej rovnošate, služobnej rovnošate a na poľnej rovnošate je uvedené v prílohe č. 9.

(45) Čiapkové odznaky, rukávové znaky, iné odznaky, rozlišovacie znaky vojenských odborností a ich špecializácií a hodnostné označenie sú uvedené v prílohe č. 10.

§ 15 **Menovky**

(1) Profesionálny vojak nosí kovovú menovku na príklopke pravého náprsného vrečka služobnej blúzy. Na spoločenskej blúze sa menovka umiestňuje na pravej strane prs podľa prílohy č. 11 časti A. Profesionálna vojačka nosí kovovú menovku na spoločenskej blúze a na služobnej blúze podľa prílohy č. 11 časti B.

(2) Rozmery kovovej menovky sú 8 cm × 1,5 cm. Na menovke je bielym písmom na čiernom podklade napísané meno a priezvisko profesionálneho vojaka. Meno a priezvisko je umiestnené súmerne v strede menovky. Veľkosť písmen na menovke je 7 mm × 4 mm, hrúbka písmen je 1 mm, medzery medzi písmenami sú 1,5 mm; ak je potrebné, možno medzery medzi písmenami prispôbiť dĺžke mena a priezviska profesionálneho vojaka. Rozmery menovky musia zostať zachované.

(3) Na poľnej blúze, na poľnom kabáte, na zimnej poľnej bunde, na bunde nepremokavého odevu a na oddeliteľnej vložke zimnej poľnej bundy sa nosí poľná menovka zo suchého zipsu s potlačou danej súčastičky poľnej rovnošaty. Poľnú menovku, na ktorej je čiernou farbou napísané priezvisko a krvná skupina profesionálneho vojaka, nosí profesionálny vojak, ak si to vyžaduje

charakter plnenia služobných úloh. Ak si to nevyžaduje charakter plnenia služobných úloh, profesionálny vojak nosí poľnú menovku, na ktorej je čiernou farbou napísané priezvisko profesionálneho vojaka. Rozmery poľnej menovky na poľnej blúze, na poľnom kabáte, na vrchnej časti zimnej poľnej bundy s digitalizovanou potlačou, na oddeliteľnej vnútornej časti zimnej poľnej bundy s digitalizovanou potlačou a na bunde nepremokavého odevu sú 15 cm × 2,5 cm. Veľkosť písmen na poľnej menovke je 13 mm × 5 mm, hrúbka písmen je 2 mm, medzery medzi písmenami sú 3 mm; ak je to potrebné, možno medzery medzi písmenami prispôbiť dĺžke priezviska profesionálneho vojaka. Rozmery poľnej menovky musia zostať zachované.

(4) Na košeľovom tričku a na poľnej košeli sa nosí poľná menovka zo suchého zipsu s potlačou danej súčiastky poľnej rovnošaty. Poľnú menovku, na ktorej je čiernou farbou napísané priezvisko a krvná skupina profesionálneho vojaka, nosí profesionálny vojak, ak si to vyžaduje charakter plnenia služobných úloh. Ak si to nevyžaduje charakter plnenia služobných úloh, profesionálny vojak nosí poľnú menovku, na ktorej je čiernou farbou napísané priezvisko profesionálneho vojaka. Rozmery poľnej menovky na košeľovom tričku a na poľnej košeli sú 12 cm × 2,5 cm. Veľkosť písmen na poľnej menovke je 13 mm × 5 mm, hrúbka písmen je 2 mm, medzery medzi písmenami sú 3 mm; ak je to potrebné, možno medzery medzi písmenami prispôbiť dĺžke priezviska profesionálneho vojaka. Rozmery poľnej menovky musia zostať zachované.

(5) Príslušník Vojenskej polície na poľnej rovnošate, čiernej taktickej veste, reflexnej žltej veste, reflexnej žltej bunde a na čiernom tričku nosí menovku zo suchého zipsu čiernej farby, na ktorej je bielou farbou napísané identifikačné číslo príslušníka Vojenskej polície.

§ 16 Smútočná páska

Čiernu smútočnú pásku so šírkou

- a) 4,5 cm nosí profesionálny vojak zaradený do čestného sprievodu a čestnej stráže pri rakve na ľavom rukáve blúzy, plášt'a alebo bundy podľa prílohy č. 11 časti C,
- b) 2 cm nosí profesionálny vojak pri rodinnom smútku naprieč ľavej chlopne blúzy, plášt'a alebo bundy; smútočná páska sa upevňuje uprostred chlopne rovnobežne s jej horným okrajom podľa prílohy č. 11 časti C.

§ 17 Nosenie vojenskej rovnošaty poberateľom výsluhového dôchodku, invalidného výsluhového dôchodku, účastníkom boja proti fašizmu a rehabilitovaným vojakom

(1) Poberateľ výsluhového dôchodku alebo invalidného výsluhového dôchodku,²⁾ účastník boja proti fašizmu³⁾ a rehabilitovaný vojak,⁴⁾ ktorému bolo povolené nosiť vojenskú rovnošatu, môže pri slávnostných a významných príležitostiach nosiť vojenskú rovnošatu.

(2) Osoby podľa odseku 1 nosia pôvodnú rovnošatu, v ktorej skončili výkon vojenskej služby v ozbrojených silách; hodnostné označenie, rozlišovacie znaky, odznaky, vyznamenania a medaily nosia podľa zásad, ktoré platili v čase, keď boli z vojenskej služby prepustené. Ak si osoba

²⁾ § 38 a 40 zákona č. 328/2002 Z. z. o sociálnom zabezpečení policajtov a vojakov a o zmene a doplnení niektorých zákonov v znení neskorších predpisov.

³⁾ Zákon č. 255/1946 Zb. o príslušníkoch československej armády v zahraničí a o niektorých iných účastníkoch národného boja za oslobodenie v znení zákona č. 101/1964 Zb.

⁴⁾ Zákon č. 119/1990 Zb. o súdnej rehabilitácii v znení neskorších predpisov.

Zákon č. 87/1991 Zb. o mimosúdnych rehabilitáciách v znení neskorších predpisov.

podľa odseku 1 obstará novú vojenskú rovnošatu na vlastné náklady, nosí vojenskú rovnošatu, rozlišovacie znaky, odznaky, vyznamenania a medaily podľa ustanovení tohto výnosu.

§ 18 **Vojenské vyznamenania**

(1) Vojenské vyznamenania alebo stužky vojenských vyznamenaní sa nosia na vojenskej rovnošate nad ľavým náprsným vreckom umiestnené po zapožičaných alebo udelených štátnych vyznamenaniach v tomto poradí:

- a) Za statočnosť,
- b) Za zranenie v boji,
- c) Za vernosť ozbrojeným silám Slovenskej republiky, a to iba najvyšší udelený stupeň,
- d) Za službu v mierových pozorovateľských misiách, a to iba najvyšší udelený stupeň,
- e) Za humanitárnu pomoc,
- f) Pamätný kríž za účasť vo vojenskej operácii,
- g) Pamätná medaila ministra obrany Slovenskej republiky, a to iba najvyšší udelený stupeň,
- h) Pamätný kríž náčelníka Generálneho štábu ozbrojených síl Slovenskej republiky, a to iba najvyšší udelený stupeň,
- i) Medaila Vojenského spravodajstva, a to iba najvyšší udelený stupeň,
- j) Medaila Vojenskej kancelárie prezidenta Slovenskej republiky,
- k) Medaila Vojenskej polície, a to iba najvyšší udelený stupeň,
- l) vojenské vyznamenania ozbrojených síl cudzích štátov, ak boli profesionálnemu vojakovi udelené príslušným orgánom štátu, ktorý je členským štátom Európskej únie alebo členom medzinárodnej organizácie zabezpečujúcej spoločnú obranu proti napadnutiu, ktorej členom je Slovenská republika.

(2) Iné vyznamenania Slovenskej republiky, na ktorých nosenie profesionálnemu vojakovi hlavný služobný úrad udelil súhlas (ďalej len „iné vyznamenania“), sa nosia na vojenskej rovnošate nad ľavým náprsným vreckom umiestnené po zapožičaných alebo udelených štátnych vyznamenaniach a udelených vojenských vyznamenaniach.

(3) Štátne vyznamenania, vojenské vyznamenania a iné vyznamenania nosí profesionálny vojak len na slávnostnej blúze, spoločenskej blúze alebo na služobnej blúze.

(4) Vojenské vyznamenania nosí profesionálny vojak na poľnej blúze počas výkonu štátnej služby len v mimoriadnych prípadoch na základe pokynu, vnútorného rozkazu, písomného pokynu alebo nariadenia veliteľa alebo riadiaceho zamestnania. Počas výcviku sa vojenské vyznamenania nenosia.

(5) Vojenské vyznamenania sa nosia pri slávnostných a významných príležitostiach na slávnostnej rovnošate a spoločenskej rovnošate v skutočnej podobe. Na každodenné nosenie vyznamenaní na služobnej rovnošate sú určené stužky vojenských vyznamenaní (ďalej len „stužky“). Umiestnenie vojenských vyznamenaní a ich stužíek na vojenských rovnošatách je uvedené v prílohe č. 11 časti A. Nosenie vojenských vyznamenaní a stužíek vyobrazené v prílohe č. 11 časti A sa primerane vzťahuje aj na ich používanie na blúzach profesionálnych vojačiek.

(6) Vojenské vyznamenania sa nosia na ľavej náprsnej strane a pripevňujú sa tak, aby ich vrchný okraj bol 1 cm nad horným okrajom vrečka. Zarovnávajú sa na stred vrečka. Vojenské vyznamenania umiestnené v ďalšom rade môžu prekryvať svojimi odznakmi stuhy dolného radu vyznamenaní. Vojenské vyznamenania sa umiestňujú podľa významu tak, že vyššie vojenské vyznamenanie je vždy v najvyššom rade a vpravo.

(7) Stužky sa nosia na ľavej náprsnej strane, pričom ich dolný okraj je 3 mm nad príklopkou náprsného vrečka. Zarovnávajú sa na stred gombíka náprsného vrečka. V jednom rade sú umiestnené najviac štyri stužky. Pripevňujú sa priamo na blúzu bez podkladu alebo na nosiči stužíek.

(8) Ak je profesionálny vojak viacnásobne vyznamenaný rovnakým vojenským vyznamenaním, nosí len stužku najvyššieho udeleného stupňa. Stužka vyššieho vojenského vyznamenania je vždy v najvyššom rade a vpravo.

(9) Na pravom náprsnom vrečku sa nosí

- a) Čestný odznak ozbrojených síl Slovenskej republiky, a to iba najvyšší udelený stupeň,
- b) Odznak náčelníka Generálneho štábu ozbrojených síl Slovenskej republiky, a to iba najvyšší udelený stupeň,
- c) vojenský odznak Za bojový kontakt.

(10) Ak profesionálny vojak vlastní viac odznakov uvedených v odseku 9, nosí najviac dva odznaky podľa vlastného výberu, umiestnené nad sebou v strede vrečka. Odznak vyššieho významu je umiestnený hore.

§ 19

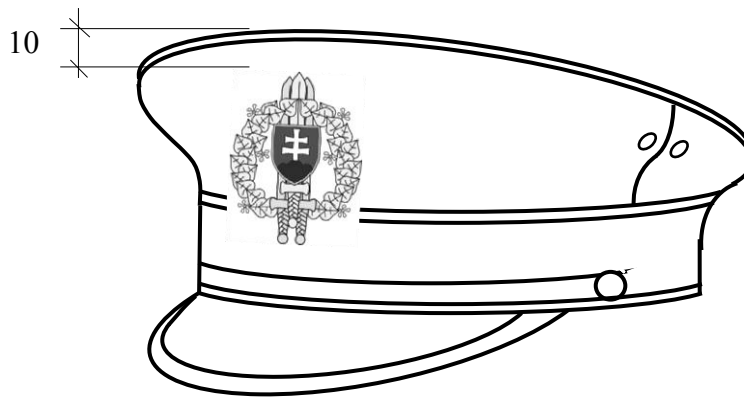
Tento výnos nadobúda účinnosť 1. januára 2016.

Opatrenie č. 1/2018 nadobúda účinnosť 15. januára 2019.

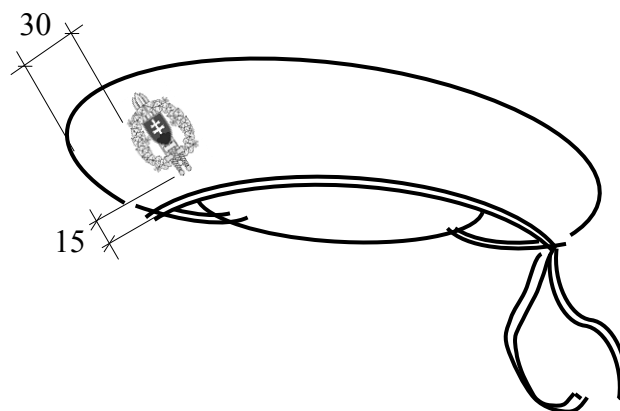
[Opatrenie č. 1/2021 nadobúda účinnosť 1. júla 2021.](#)

Martin Glváč
minister obrany
Slovenskej republiky

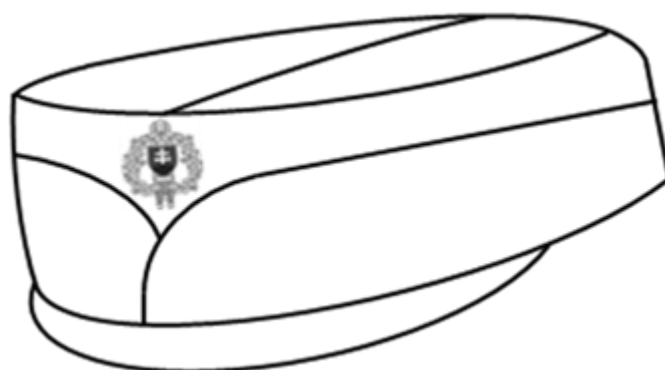
Umiestnenie odznaku na čiapke a baretke



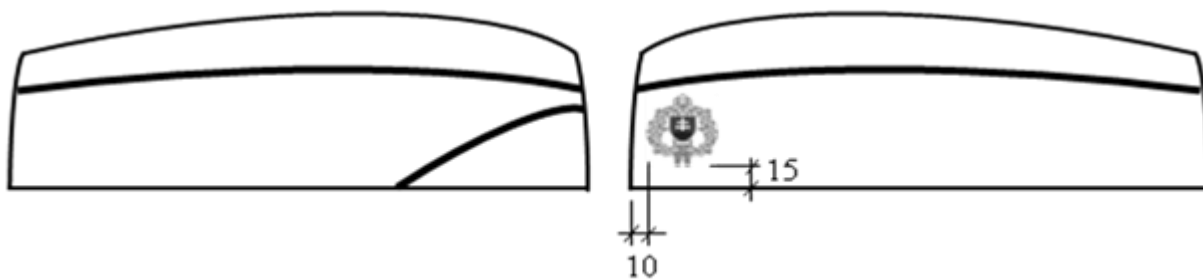
a) na čiapke so štítkom



b) na baretke



c) na čiapke pre ženy



d) na čiapke – lodičke

Druhy vojenských rovnošiat

A. Poľná rovnošata



Profesionálny vojak v poľnej rovnošate
s tričkom a poľnou čiapkou



Profesionálny vojak v poľnej rovnošate
s digitalizovanou potlačou PÚŠŤ s tričkom
a čiapkou OSN



Príslušník Vojenskej polície v poľnej
rovnošate s čiernym tričkom s označením
Vojenská polícia



Príslušník Vojenskej polície v poľnej
rovnošate s čiernym tričkom s označením
Vojenská polícia



Príslušník Vojenskej polície v poľnej
rovnošate s čiernou polokošeľou s označením
Vojenská polícia



Príslušník Vojenskej polície v poľnej
rovnošate s čiernou polokošeľou s označením
Vojenská polícia



Príslušník Vojenskej polície v poľnej
rovnošate s bielou polokošeľou s označením
Vojenská polícia

Príslušník Vojenskej polície v poľnej
rovnošate s bielou polokošeľou s označením
Vojenská polícia



Profesionálny vojak v poľnej rovnošate



Profesionálny vojak v poľnej rovnošate
s čiapkou



Profesionálny vojak v poľnej rovnošate
s čiapkou a vyhrnutými rukávmi na blúze



Profesionálny vojak v poľnej rovnošate
s digitalizovanou potlačou PÚŠŤ s čiapkou



Profesionálny vojak v poľnej rovnošate
s baretkou



Profesionálny vojak v poľnej rovnošate
s digitalizovanou potlačou PÚŠŤ
s baretkou OSN



Profesionálny vojak v poľnej rovnošate
s klobúkom



Príslušník Vojenskej polície v poľnej
rovnošate



Príslušník Vojenskej polície v poľnej
rovnošate s bezpečnostnou vestou



Príslušník Vojenskej polície v poľnej
rovnošate s bezpečnostnou vestou



Profesionálny vojak v poľnej rovnošate
s vnútornou oddeliteľnou vložkou zimnej
poľnej bundy



Profesionálny vojak v poľnej rovnošate
s digitalizovanou potlačou PÚŠŤ
s vnútornou oddeliteľnou vložkou zimnej
poľnej bundy



Profesionálny vojak v nepremokavom odevu



Profesionálny vojak v nepremokavom odevu
s digitalizovanou potlačou PÚŠŤ



Profesionálny vojak v poľnej rovnošate
so zimnou poľnou bundou



Profesionálny vojak v poľnej rovnošate
s digitalizovanou potlačou PÚŠŤ
so zimnou poľnou bundou



Príslušník Vojenskej polície v poľnej
rovnošate so zimnou poľnou bundou



Profesionálny vojak v poľnej rovnošate
so zimnou poľnou bundou a zimnými
doplnkami



Príslušník Vojenskej polície v poľnej
rovnošate s baretkou a bezpečnostnou bundou



Príslušník Vojenskej polície v poľnej
rovnošate s baretkou a bezpečnostnou bundou

A. Spoločenská rovnošata



Profesionálny vojak v spoločenskej rovnošate pozemných síl



Profesionálny vojak v spoločenskej rovnošate vzdušných síl



Profesionálny vojak v spoločenskej rovnošate pozemných síl s audienčnými šnúrami



Profesionálna vojačka v spoločenskej rovnošate pozemných síl so sukňou



Profesionálna vojačka v spoločenskej
rovnošate pozemných síl s nohavicami



Profesionálna vojačka v spoločenskej
rovnošate vzdušných síl so sukňou



Profesionálny vojak v služobnej
rovnošate pozemných síl s bielou košelou
a audienčnými šnúrami



Profesionálna vojačka v služobnej
rovnošate vzdušných síl s bielou košelou



Generál v služobnej rovnošate pozemných síl s bielou košeľou, čiapkou so štítkom a audienčnými šnúrami



Profesionálna vojačka v služobnej rovnošate vzdušných síl s bielou košeľou a čiapkou so štítkom

B. Slávnostná rovnošata



Profesionálny vojak v slávnostnej rovnošate vzdušných síl so slávnostnou čiapkou



Profesionálny vojak v slávnostnej rovnošate vojenskej hudby ozbrojených síl

C. Reprezentačná rovnošata



Generál vojenskej kancelárie
prezidenta v dennej rovnošate



Generál vojenskej kancelárie
prezidenta v slávnostnej rovnošate



Dôstojník vojenskej kancelárie
prezidenta v dennej rovnošate



Dôstojník vojenskej kancelárie
prezidenta v slávnostnej rovnošate



Generál vojenskej kancelárie
prezidenta v dennej rovnošate s plášťom



Dôstojník vojenskej kancelárie
prezidenta v dennej rovnošate s plášťom



Profesionálny vojak v rovnošate čestnej
stráže prezidenta s tmavými nohavicami



Profesionálny vojak v rovnošate čestnej
stráže prezidenta so svetlými nohavicami



Profesionálny vojak v rovnošate čestnej stráže prezidenta s tmavými nohavicami a plášťom



Profesionálny vojak v rovnošate čestnej stráže prezidenta so svetlými nohavicami a plášťom



Profesionálny vojak v rovnošate čestnej stráže prezidenta s tmavými nohavicami a zimnými doplnkami



Profesionálny vojak v rovnošate čestnej stráže prezidenta so svetlými nohavicami a zimnými doplnkami



Profesionálny vojak v historickej rovnošate
čestnej stráže prezidenta



Profesionálny vojak v historickej rovnošate
čestnej stráže prezidenta s vrchným
kabátcom



Profesionálny vojak v historickej rovnošate
čestnej stráže prezidenta s vrchným
kabátcom a zimnou čiapkou



Profesionálny vojak v rovnošate čestnej
stráže ozbrojených síl



Profesionálny vojak v rovnošate čestnej stráže ozbrojených síl s ľahkým plášťom



Profesionálny vojak v rovnošate čestnej stráže ozbrojených síl so zimným plášťom



Profesionálny vojak v historickej rovnošate čestnej stráže ozbrojených síl



Profesionálny vojak v historickej rovnošate čestnej stráže ozbrojených síl s vrchným kabátcom



Profesionálny vojak v rovnošate vojenskej hudby ozbrojených síl tmavozelenej farby



Profesionálny vojak v rovnošate vojenskej hudby ozbrojených síl bledomodrej farby



Profesionálny vojak v rovnošate vojenskej hudby ozbrojených síl tmavozelenej farby s ľahkým plášťom



Profesionálny vojak v rovnošate vojenskej hudby ozbrojených síl tmavozelenej farby so zimným plášťom

D. Pracovná rovnošata a špeciálny oblek



Profesionálny vojak v pracovnej rovnošate s tričkom



Profesionálny vojak v pracovnej rovnošate s tričkom a čiapkou



Profesionálny vojak v pracovnej rovnošate s blúzou a čiapkou



Profesionálny vojak v pracovnej rovnošate s blúzou a čiapkou



Príslušník Vojenskej polície v pracovnej
rovnošate s blúzou a čiapkou



Príslušník Vojenskej polície v pracovnej
rovnošate s blúzou a čiapkou



Príslušník Vojenskej polície v odevu
pre vodiča motocykla



Príslušník Vojenskej polície v odevu
pre vodiča motocykla



Profesionálny vojak v pracovnej rovnošate pre špecialistov letectva a protivzdušnej obrany SPV-96



Profesionálny vojak v zimnej pracovnej rovnošate pre špecialistov letectva a protivzdušnej obrany SPV-96



Profesionálny vojak v pilotnom odevu



Profesionálny vojak v pilotnom odevu so zimnou pilotnou bundou a pilotnými rukavicami

**Spôsob nosenia audienčnej šnúry
na služobnej blúze a na spoločenskej blúze**



A. Popis umiestnenia hodnotného označenia na slávnostnej čiapke, spoločenskej čiapke, služobnej čiapke, čiapke – lodičke a na baretke

Čiapky so štítkom

Hodnotné označenie je umiestnené na obrube čiapky podľa popisu pre jednotlivé vojenské hodnosti takto:

Generál

Na ľavej strane obruby čiapky v rovnakej vzdialenosti od horného aj dolného kraja je umiestnená prvá zlatistá hviezda s rozmerom 21,2 mm pre generála (ďalej len „hviezda pre generála“) cípom smerom hore a je umiestnená 50 mm od zapichovacieho gombíka. Druhá, tretia a štvrtá hviezda pre generála sú umiestnené vo vzdialenosti 3 mm od seba smerom k stredu čiapky.

Generálporučik

Na ľavej strane obruby čiapky v rovnakej vzdialenosti od horného aj dolného kraja sú umiestnené tri hviezdy pre generála cípom smerom hore. Prvá hviezda pre generála je umiestnená 50 mm od zapichovacieho gombíka, druhá a tretia hviezda pre generála sú umiestnené vo vzdialenosti 3 mm od seba smerom k stredu čiapky.

Generálmajor

Na ľavej strane obruby čiapky v rovnakej vzdialenosti od horného aj dolného kraja sú umiestnené dve hviezdy pre generála cípom smerom hore. Prvá hviezda pre generála je umiestnená 50 mm od zapichovacieho gombíka a druhá hviezda pre generála je umiestnená vo vzdialenosti 3 mm od prvej smerom k stredu čiapky.

Brigádny generál

Na ľavej strane obruby čiapky 50 mm od zapichovacieho gombíka v rovnakej vzdialenosti od horného aj dolného kraja je umiestnená hviezda pre generála cípom smerom hore.

Plukovník

Na ľavej strane obruby čiapky v rovnakej vzdialenosti od horného aj dolného kraja sú umiestnené tri zlatisté hviezdy s rozmerom 20 mm (ďalej len „zlatistá hviezda“) cípom smerom hore. Prvá zlatistá hviezda je umiestnená 70 mm od zapichovacieho gombíka, druhá a tretia zlatistá hviezda sú umiestnené vo vzdialenosti 3 mm od predchádzajúcej smerom k stredu čiapky.

Podplukovník

Na ľavej strane obruby čiapky v rovnakej vzdialenosti od horného aj dolného kraja sú umiestnené dve zlatisté hviezdy cípom smerom hore. Prvá zlatistá hviezda je umiestnená 70 mm od zapichovacieho gombíka a druhá zlatistá hviezda je umiestnená vo vzdialenosti 3 mm od predchádzajúcej smerom k stredu čiapky.

Major

Na ľavej strane obruby čiapky 70 mm od zapichovacieho gombíka v rovnakej vzdialenosti od horného aj dolného kraja je umiestnená zlatistá hviezda cípom smerom hore.

Kapitán

Na ľavej strane obruby čiapky v rovnakej vzdialenosti od horného aj dolného kraja sú umiestnené tri zlatisté hviezdy s rozmerom 16 mm (ďalej len „hviezda“) cípom smerom hore. Prvá hviezda je umiestnená 70 mm od zapichovacieho gombíka, druhá a tretia hviezda sú umiestnené vo vzdialenosti 3 mm od predchádzajúcej smerom k stredu čiapky.

Nadporučík

Na ľavej strane obruby čiapky v rovnakej vzdialenosti od horného aj dolného kraja sú umiestnené dve hviezdy cípom smerom hore. Prvá hviezda je umiestnená 70 mm od zapichovacieho gombíka a druhá hviezda je umiestnená vo vzdialenosti 3 mm od predchádzajúcej smerom k stredu čiapky.

Poručík

Na ľavej strane obruby čiapky 70 mm od zapichovacieho gombíka v rovnakej vzdialenosti od horného aj dolného kraja je umiestnená hviezda cípom smerom hore.

Štábný nadrotmajster

Na ľavej strane obruby čiapky v rovnakej vzdialenosti od horného aj dolného kraja sú umiestnené dve striebřisté hviezdy s rozmerom 16 mm (ďalej len „striebřistá hviezda“) cípom smerom hore a dva striebřisté kovové pásiky s dĺžkou 30 mm a šírkou 5 mm (ďalej len „pásik“). Prvý pásik je umiestnený 70 mm od zapichovacieho gombíka smerom k stredu čiapky, druhý pásik je vo vzdialenosti 5 mm od prvého smerom k stredu čiapky. Prvá striebřistá hviezda je umiestnená vo vzdialenosti 5 mm od druhého pásika smerom k stredu čiapky. Druhá striebřistá hviezda je umiestnená vo vzdialenosti 3 mm od prvej striebřistej hviezdy smerom k stredu čiapky, pričom táto vzdialenosť je meraná medzi hrotmi prvej a druhej striebřistej hviezdy.

Nadrotmajster

Na ľavej strane obruby čiapky v rovnakej vzdialenosti od horného aj dolného kraja je umiestnená jedna striebřistá hviezda cípom smerom hore a dva pásiky. Prvý pásik je umiestnený 70 mm od zapichovacieho gombíka smerom k stredu čiapky, druhý pásik je vo vzdialenosti 5 mm od prvého smerom k stredu čiapky. Striebristá hviezda je umiestnená vo vzdialenosti 5 mm od druhého pásika smerom k stredu čiapky, pričom táto vzdialenosť je meraná medzi hrotom striebřistej hviezdy a druhým pásikom.

Rotmajster

Na ľavej strane obruby čiapky v rovnakej vzdialenosti od horného aj dolného kraja sú umiestnené tri striebřisté hviezdy cípom smerom hore a jeden pásik. Pásik je umiestnený 70 mm od zapichovacieho gombíka smerom k stredu čiapky. Prvá striebřistá hviezda je umiestnená vo vzdialenosti 5 mm od pásika smerom k stredu čiapky, pričom táto vzdialenosť je meraná medzi hrotom striebřistej hviezdy a pásikom. Druhá striebřistá hviezda je umiestnená vo vzdialenosti 3 mm od prvej smerom k stredu čiapky, pričom táto vzdialenosť je meraná medzi hrotmi prvej a druhej striebřistej hviezdy. Tretia striebřistá hviezda je umiestnená vo vzdialenosti 3 mm od druhej striebřistej hviezdy smerom k stredu čiapky, pričom táto vzdialenosť je meraná medzi hrotmi druhej a tretej striebřistej hviezdy.

Rotný

Na ľavej strane obruby čiapky v rovnakej vzdialenosti od horného aj dolného kraja sú umiestnené dve striebřisté hviezdy cípom smerom hore a jeden pásik. Pásik je umiestnený 70 mm od zapichovacieho gombíka smerom k stredu čiapky. Prvá striebřistá hviezda je umiestnená vo vzdialenosti 5 mm od

pásika smerom k stredu čiapky, pričom táto vzdialenosť je meraná medzi hrotom striebristej hviezdy a pásikom. Druhá striebristá hviezda je umiestnená vo vzdialenosti 3 mm od prvej striebristej hviezdy smerom k stredu čiapky, pričom táto vzdialenosť je meraná medzi hrotmi prvej a druhej striebristej hviezdy.

Čatár

Na ľavej strane obruby čiapky v rovnakej vzdialenosti od horného aj dolného kraja je umiestnená jedna striebristá hviezda cípom smerom hore a jeden pásik. Pásik je umiestnený 70 mm od zapichovacieho gombíka smerom k stredu čiapky. Striebristá hviezda je umiestnená vo vzdialenosti 5 mm od pásika smerom k stredu čiapky, pričom táto vzdialenosť je meraná medzi hrotom striebristej hviezdy a pásikom.

Desiatnik

Na ľavej strane obruby čiapky v rovnakej vzdialenosti od horného aj dolného kraja sú umiestnené dve striebristé označenia pre mužstvo (ďalej len „striebristé označenie“) a jeden pásik. Pásik je umiestnený 70 mm od zapichovacieho gombíka smerom k stredu čiapky. Prvé striebristé označenie je umiestnené vo vzdialenosti 5 mm od pásika smerom k stredu čiapky, pričom táto vzdialenosť je meraná medzi hrotom striebristého označenia a pásikom. Druhé striebristé označenie je umiestnené vo vzdialenosti 3 mm od prvého smerom k stredu čiapky, pričom táto vzdialenosť je meraná medzi hrotmi prvého a druhého striebristého označenia.

Slobodník

Na ľavej strane obruby čiapky v rovnakej vzdialenosti od horného aj dolného kraja je umiestnené jedno striebristé označenie pre mužstvo a jeden pásik. Pásik je umiestnený 70 mm od zapichovacieho gombíka smerom k stredu čiapky. Striebristé označenie je umiestnené vo vzdialenosti 5 mm od pásika smerom k stredu čiapky, pričom táto vzdialenosť je meraná medzi hrotom striebristého označenia a pásikom.

Vojak 2. stupňa

Na ľavej strane obruby čiapky v rovnakej vzdialenosti od horného aj dolného kraja je umiestnený jeden pásik. Pásik je umiestnený 70 mm od zapichovacieho gombíka smerom k stredu čiapky.

Čiapky – lodičky

Hodnostné označenie je umiestnené na manžete bočného dielu lodičky podľa popisu pre jednotlivé vojenské hodnosti takto:

Generál

Prvá hviezda pre generála je umiestnená vo vzdialenosti 80 mm od ľavej strany ohybu lodičky na ľavej manžete, druhá, tretia a štvrtá hviezda pre generála sú umiestnené vpravo od prvej hviezdy vo vzdialenosti 3 mm od seba. Hviezdy pre generála sú umiestnené v strede manžety cípom smerom hore.

Generálporučik

Prvá hviezda pre generála je umiestnená vo vzdialenosti 80 mm od ľavej strany ohybu lodičky na ľavej manžete, druhá a tretia hviezda pre generála sú umiestnené vpravo od prvej hviezdy pre generála vo vzdialenosti 3 mm od seba. Hviezdy pre generála sú umiestnené v strede manžety cípom smerom hore.

Generálmajor

Prvá hviezda pre generála je umiestnená vo vzdialenosti 80 mm od ľavej strany ohybu lodičky na ľavej manžete, druhá hviezda pre generála je umiestnená vo vzdialenosti 3 mm vpravo od prvej hviezdy pre generála. Hviezdy pre generála sú umiestnené v strede manžety cípom smerom hore.

Brigádny generál

Hviezda pre generála je umiestnená vo vzdialenosti 80 mm od ľavej strany ohybu lodičky na ľavej manžete. Hviezda pre generála je umiestnená v strede manžety cípom smerom hore.

Plukovník

Prvá zlatistá hviezda je umiestnená vo vzdialenosti 80 mm od ľavej strany ohybu lodičky na ľavej manžete, druhá a tretia zlatistá hviezda sú umiestnené vpravo od prvej zlatistej hviezdy vo vzdialenosti 3 mm od seba. Zlatisté hviezdy sú umiestnené v strede manžety cípom smerom hore.

Podplukovník

Prvá zlatistá hviezda je umiestnená vo vzdialenosti 80 mm od ľavej strany ohybu lodičky na ľavej manžete, druhá zlatistá hviezda je umiestnená vo vzdialenosti 3 mm vpravo od prvej zlatistej hviezdy. Zlatisté hviezdy sú umiestnené v strede manžety cípom smerom hore.

Major

Zlatistá hviezda je umiestnená vo vzdialenosti 80 mm od ľavej strany ohybu lodičky na ľavej manžete. Zlatistá hviezda je umiestnená v strede manžety cípom smerom hore.

Kapitán

Prvá hviezda je umiestnená vo vzdialenosti 80 mm od ľavej strany ohybu lodičky na ľavej manžete, druhá a tretia hviezda sú umiestnené vpravo od prvej hviezdy vo vzdialenosti 3 mm od seba. Hviezdy sú umiestnené v strede manžety cípom smerom hore.

Nadporučík

Prvá hviezda je umiestnená vo vzdialenosti 80 mm od ľavej strany ohybu lodičky na ľavej manžete, druhá hviezda je umiestnená vo vzdialenosti 3 mm vpravo od prvej hviezdy. Hviezdy sú umiestnené v strede manžety cípom smerom hore.

Poručík

Hviezda je umiestnená vo vzdialenosti 80 mm od ľavej strany ohybu lodičky na ľavej manžete. Hviezda je umiestnená v strede manžety cípom smerom hore.

Štábny nadrotmajster

Striebristé hviezdy sú umiestnené cípom smerom hore a spolu aj s pásikmi v strede manžety. Prvá striebristá hviezda je umiestnená vo vzdialenosti 80 mm od ľavej strany ohybu lodičky na ľavej manžete. Druhá striebristá hviezda je umiestnená 3 mm od prvej striebristej hviezdy napravo, pričom táto vzdialenosť je meraná medzi hrotmi striebristých hviezd. Prvý pásik je umiestnený 5 mm napravo od druhej striebristej hviezdy, pričom táto vzdialenosť je meraná medzi hrotom druhej striebristej hviezdy a prvým pásikom. Druhý pásik je umiestnený 5 mm napravo od prvého pásika.

Nadrotmajster

Striebristá hviezda je umiestnená cípom smerom hore a spolu aj s pásikmi v strede manžety. Striebristá hviezda je umiestnená vo vzdialenosti 80 mm od ľavej strany ohybu lodičky na ľavej manžete. Prvý pásik je umiestnený 5 mm napravo od striebristej hviezdy, pričom táto vzdialenosť je meraná medzi hrotom striebristej hviezdy a prvým pásikom. Druhý pásik je umiestnený 5 mm napravo od prvého pásika.

Rotmajster

Striebristé hviezdy sú umiestnené cípom smerom hore a spolu aj s pásikom v strede manžety. Prvá striebristá hviezda je umiestnená vo vzdialenosti 80 mm od ľavej strany ohybu lodičky na ľavej manžete. Druhá striebristá hviezda je umiestnená 3 mm od prvej striebristej hviezdy napravo, pričom táto vzdialenosť je meraná medzi hrotom prvej a druhej striebristej hviezdy. Tretia striebristá hviezda je umiestnená 3 mm napravo od druhej striebristej hviezdy, pričom táto vzdialenosť je meraná medzi hrotom druhej a tretej striebristej hviezdy. Pásik je umiestnený 5 mm napravo od tretej striebristej hviezdy, pričom táto vzdialenosť je meraná medzi hrotom tretej striebristej hviezdy a pásikom.

Rotný

Striebristé hviezdy sú umiestnené cípom smerom hore a spolu aj s pásikom v strede manžety. Prvá striebristá hviezda je umiestnená vo vzdialenosti 80 mm od ľavej strany ohybu lodičky na ľavej manžete. Druhá striebristá hviezda je umiestnená 3 mm od prvej striebristej hviezdy napravo, pričom táto vzdialenosť je meraná medzi hrotom prvej a druhej striebristej hviezdy. Pásik je umiestnený 5 mm napravo od druhej striebristej hviezdy, pričom táto vzdialenosť je meraná medzi hrotom druhej striebristej hviezdy a pásikom.

Čatár

Striebristá hviezda je umiestnená cípom smerom hore a spolu aj s pásikom v strede manžety. Striebristá hviezda je umiestnená vo vzdialenosti 80 mm od ľavej strany ohybu lodičky na ľavej manžete. Pásik je umiestnený 5 mm napravo od striebristej hviezdy, pričom táto vzdialenosť je meraná medzi hrotom striebristej hviezdy a pásikom.

Desiatnik

Striebristé označenia sú umiestnené spolu aj s pásikom v strede manžety. Prvé striebristé označenie je umiestnené vo vzdialenosti 80 mm od ľavej strany ohybu lodičky na ľavej manžete. Druhé striebristé označenie je umiestnené vo vzdialenosti 3 mm od prvého napravo, pričom táto vzdialenosť je meraná medzi hrotmi prvého a druhého striebristého označenia. Pásik je umiestnený 5 mm napravo od druhého striebristého označenia, pričom táto vzdialenosť je meraná medzi hrotom druhého striebristého označenia a pásikom.

Slobodník

Striebristé označenie je umiestnené spolu aj s pásikom v strede manžety. Striebristé označenie je umiestnené vo vzdialenosti 80 mm od ľavej strany ohybu lodičky na ľavej manžete. Pásik je umiestnený 5 mm napravo od striebristého označenia, pričom táto vzdialenosť je meraná medzi hrotom striebristého označenia a pásikom.

Vojak 2. stupňa

Pásik je umiestnený v strede manžety. Pásik je umiestnený vo vzdialenosti 80 mm od ľavej strany ohybu lodičky na ľavej manžete.

Baretky

Označenie vojenských hodností je umiestnené v prednej časti baretky podľa popisu pre jednotlivé vojenské hodnosti takto:

Generál

Prvá hviezda pre generála je umiestnená vo vzdialenosti 100 mm od ľavej strany ohybu baretky (po preložení baretky na polovicu), druhá, tretia a štvrtá hviezda pre generála sú umiestnené vpravo od prvej hviezdy vo vzdialenosti 3 mm od seba. Hviezdy pre generála sú umiestnené v strede cípom smerom hore.

Generálporučík

Hviezda pre generála je umiestnená vo vzdialenosti 100 mm od ľavej strany ohybu baretky (po preložení baretky na polovicu), druhá a tretia hviezda pre generála sú umiestnené vpravo od prvej hviezdy pre generála vo vzdialenosti 3 mm od seba. Hviezdy pre generála sú umiestnené v strede cípom smerom hore.

Generálmajor

Prvá hviezda pre generála je umiestnená vo vzdialenosti 100 mm od ľavej strany ohybu baretky (po preložení baretky na polovicu), druhá hviezda pre generála je umiestnená vpravo od prvej hviezdy pre generála vo vzdialenosti 3 mm od seba. Hviezdy pre generála sú umiestnené v strede cípom smerom hore.

Brigádny generál

Hviezda pre generála je umiestnená vo vzdialenosti 100 mm od ľavej strany ohybu baretky (po preložení baretky na polovicu). Hviezda pre generála je umiestnená v strede cípom smerom hore.

Plukovník

Prvá zlatistá hviezda je umiestnená vo vzdialenosti 100 mm od ľavej strany ohybu baretky (po preložení baretky na polovicu), druhá a tretia zlatistá hviezda sú umiestnené vpravo od prvej zlatistej hviezdy vo vzdialenosti 3 mm od seba. Zlatisté hviezdy sú umiestnené v strede cípom smerom hore.

Podplukovník

Prvá zlatistá hviezda je umiestnená vo vzdialenosti 100 mm od ľavej strany ohybu baretky (po preložení baretky na polovicu), druhá zlatistá hviezda je umiestnená vo vzdialenosti 3 mm vpravo od prvej zlatistej hviezdy. Zlatisté hviezdy sú umiestnené v strede cípom smerom hore.

Major

Zlatistá hviezda je umiestnená vo vzdialenosti 100 mm od ľavej strany ohybu baretky (po preložení baretky na polovicu). Zlatistá hviezda je umiestnená v strede cípom smerom hore.

Kapitán

Prvá hviezda je umiestnená vo vzdialenosti 100 mm od ľavej strany ohybu baretky (po preložení baretky na polovicu), druhá a tretia hviezda sú umiestnené vpravo od prvej hviezdy vo vzdialenosti 3 mm od seba. Hviezdy sú umiestnené v strede cípom smerom hore.

Nadporučík

Prvá hviezda je umiestnená vo vzdialenosti 100 mm od ľavej strany ohybu baretky (po preložení baretky na polovicu), druhá hviezda je umiestnená vo vzdialenosti 3 mm vpravo od prvej hviezdy. Hviezdy sú umiestnené v strede cípom smerom hore.

Poručík

Hviezda je umiestnená vo vzdialenosti 100 mm od ľavej strany ohybu baretky (po preložení baretky na polovicu). Hviezda je umiestnená v strede cípom smerom hore.

Štábny nadrotmajster

Prvá striebriстая hviezda je umiestnená 100 mm od ľavej strany ohybu baretky (po preložení baretky na polovicu). Druhá striebriстая hviezda je umiestnená vo vzdialenosti 3 mm od prvej striebristej hviezdy napravo, pričom táto vzdialenosť je meraná medzi hrotmi striebriстых hviezd. Prvý pásik je umiestnený vo vzdialenosti 5 mm od druhej striebristej hviezdy napravo, pričom táto vzdialenosť je meraná medzi hrotom druhej striebristej hviezdy a prvým pásikom. Druhý pásik je umiestnený vo vzdialenosti 5 mm napravo od prvého. Striebristé hviezdy sú umiestnené cípmi smerom hore v strede preloženej baretky spolu s pásikmi.

Nadrotmajster

Striebristá hviezda je umiestnená 100 mm od ľavej strany ohybu baretky (po preložení baretky na polovicu). Prvý pásik je umiestnený vo vzdialenosti 5 mm od striebristej hviezdy napravo, pričom táto vzdialenosť je meraná medzi hrotom striebristej hviezdy a prvým pásikom. Druhý pásik je umiestnený vo vzdialenosti 5 mm napravo od prvého. Striebristá hviezda je umiestnená cípom smerom hore v strede preloženej baretky spolu s pásikmi.

Rotmajster

Prvá striebristá hviezda je umiestnená 100 mm od ľavej strany ohybu baretky (po preložení baretky na polovicu). Druhá striebristá hviezda je umiestnená vo vzdialenosti 3 mm od prvej striebristej hviezdy napravo, pričom táto vzdialenosť je meraná medzi hrotmi striebristých hviezd. Tretia striebristá hviezda je umiestnená vo vzdialenosti 3 mm od druhej striebristej hviezdy napravo, pričom táto vzdialenosť je meraná medzi hrotmi striebristých hviezd. Pásik je umiestnený vo vzdialenosti 5 mm od tretej striebristej hviezdy napravo, pričom táto vzdialenosť je meraná medzi hrotom striebristej hviezdy a pásikom. Striebristé hviezdy sú umiestnené cípmi smerom hore v strede (preloženej baretky) spolu s pásikom.

Rotný

Prvá striebristá hviezda je umiestnená 100 mm od ľavej strany ohybu baretky (po preložení baretky na polovicu). Druhá striebristá hviezda je umiestnená vo vzdialenosti 3 mm od prvej striebristej hviezdy napravo, pričom táto vzdialenosť je meraná medzi hrotmi striebristých hviezd. Pásik je umiestnený vo vzdialenosti 5 mm od druhej striebristej hviezdy napravo, pričom táto vzdialenosť je meraná medzi hrotom striebristej hviezdy a pásikom. Striebristé hviezdy sú umiestnené cípom smerom hore v strede preloženej baretky spolu s pásikom.

Čatár

Striebristá hviezda je umiestnená 100 mm od ľavej strany ohybu baretky (po preložení baretky na polovicu). Pásik je umiestnený vo vzdialenosti 5 mm od striebristej hviezdy napravo, pričom táto vzdialenosť je meraná medzi hrotom striebristej hviezdy a pásikom. Striebristá hviezda je umiestnená cípom smerom hore v strede preloženej baretky spolu s pásikom.

Desiatnik

Prvé striebristé označenie je umiestnené 100 mm od ľavej strany ohybu baretky (po preložení baretky na polovicu). Druhé striebristé označenie je umiestnené vo vzdialenosti 3 mm od prvého napravo, pričom táto vzdialenosť je meraná medzi hrotmi striebristých označení. Pásik je umiestnený vo vzdialenosti 5 mm od druhého striebristého označenia napravo, pričom táto vzdialenosť je meraná medzi hrotom striebristého označenia a pásikom. Striebristé označenia sú umiestnené cípom smerom hore v strede preloženej baretky spolu s pásikom.

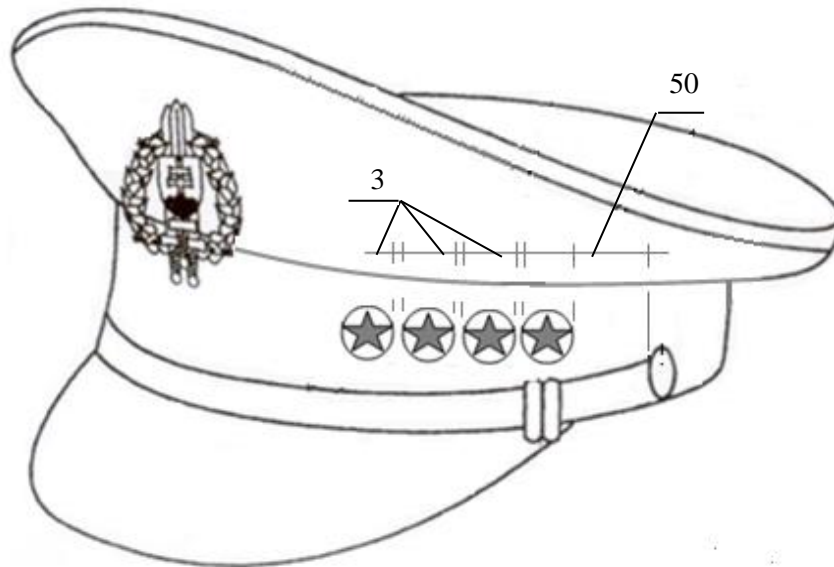
Slobodník

Striebristé označenie je umiestnené 100 mm od ľavej strany ohybu baretky (po preložení baretky na polovicu). Pásik je umiestnený vo vzdialenosti 5 mm od striebristého označenia napravo, pričom táto vzdialenosť je meraná medzi hrotom striebristého označenia a pásikom. Striebristé označenie je umiestnené cípom smerom hore v strede preloženej baretky spolu s pásikom.

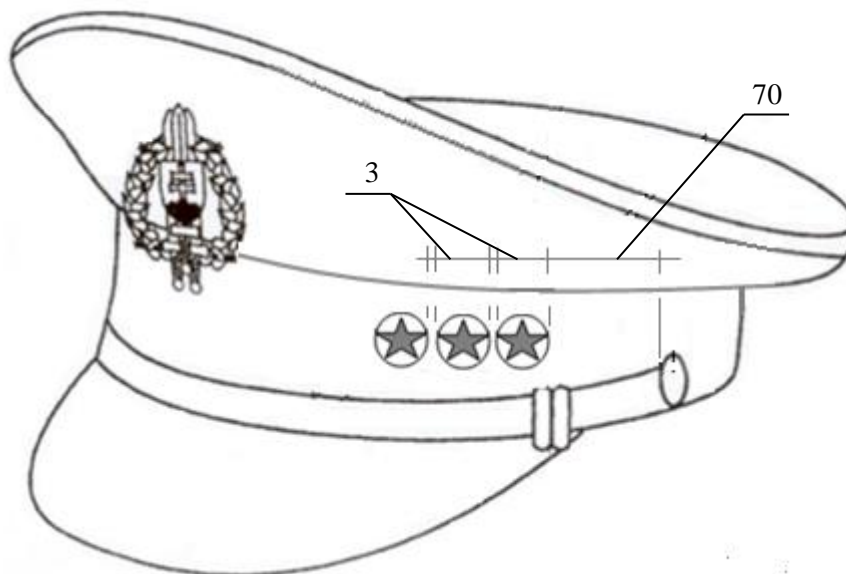
Vojak 2. stupňa

Pásik je umiestnený vo vzdialenosti 100 mm od ľavej strany ohybu baretky (po preložení baretky na polovicu). Pásik je umiestnený v strede preloženej baretky.

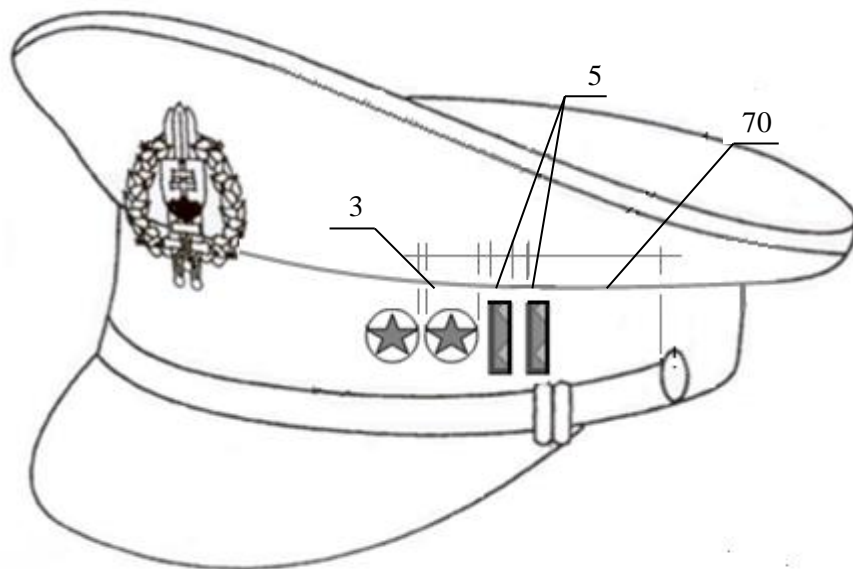
B. Umiestnenie hodnostného označenia na slávnostnej čiapke, spoločenskej čiapke, služobnej čiapke a na čiapke – lodičke



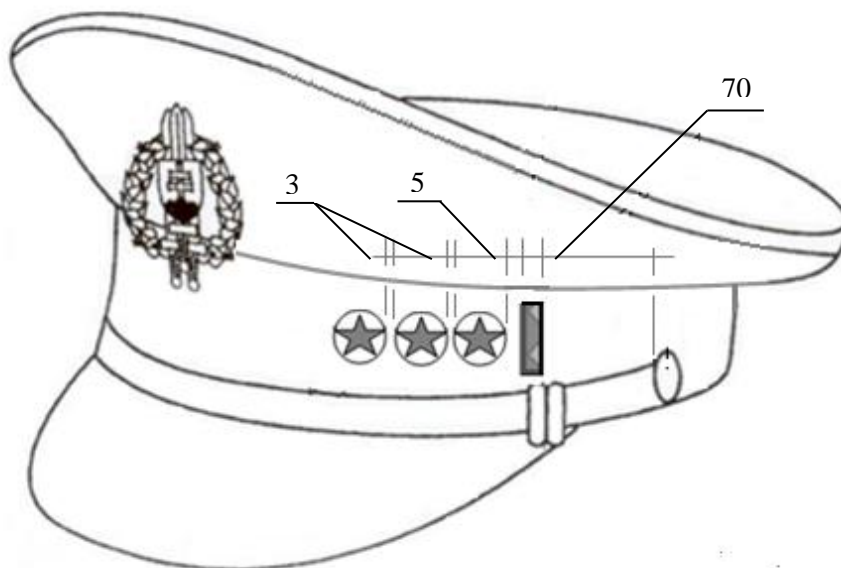
a) umiestnenie hodnostného označenia na slávnostnej čiapke, spoločenskej čiapke a služobnej čiapke profesionálneho vojaka v hodnosti generála



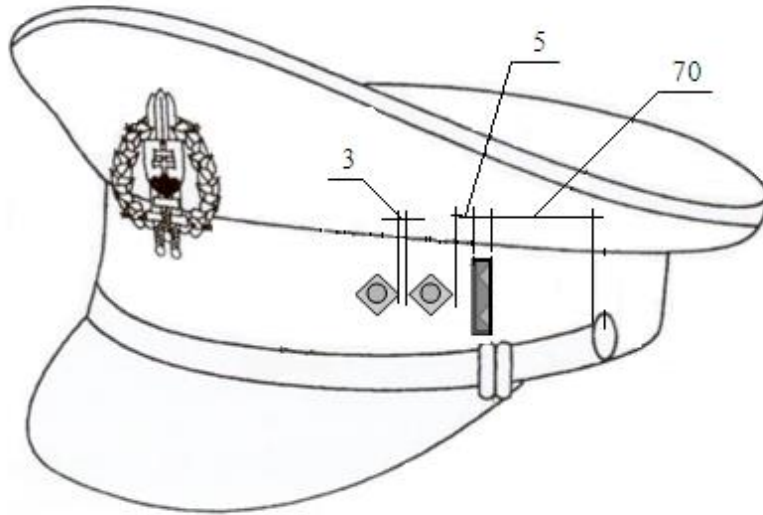
b) umiestnenie hodnostného označenia na slávnostnej čiapke, spoločenskej čiapke a služobnej čiapke profesionálneho vojaka v hodnosti plukovníka



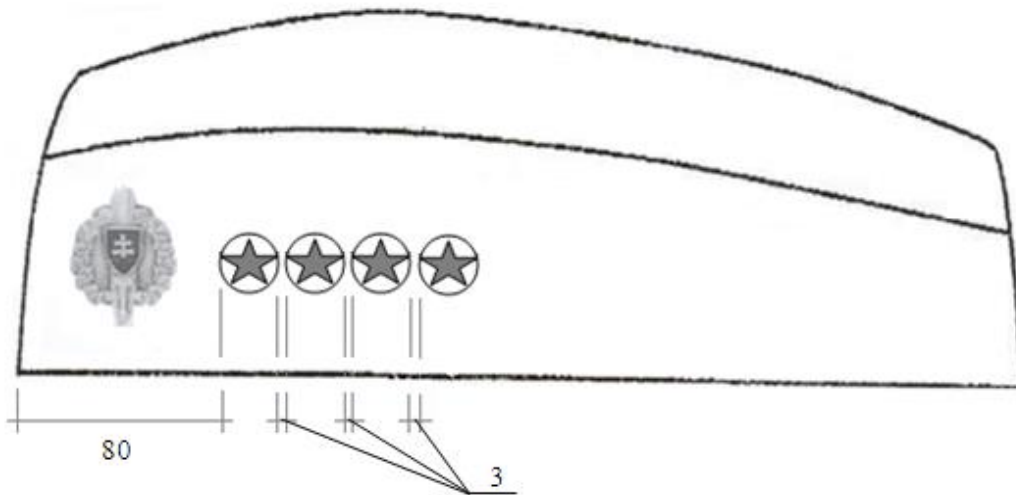
- c) umiestnenie hodnostného označenia na slávnostnej čiapke, spoločenskej čiapke a služobnej čiapke profesionálneho vojaka v hodnosti štábného nadrotmajstra



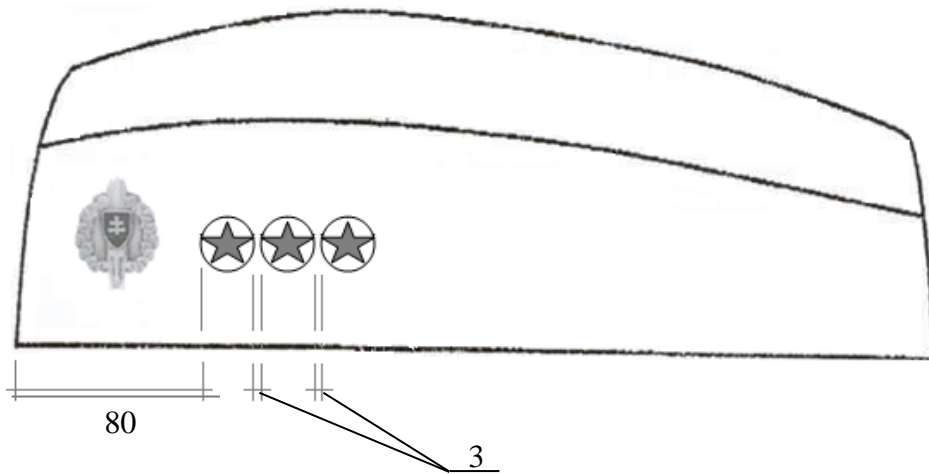
- d) umiestnenie hodnostného označenia na slávnostnej čiapke, spoločenskej čiapke a služobnej čiapke profesionálneho vojaka v hodnosti rotmajstra



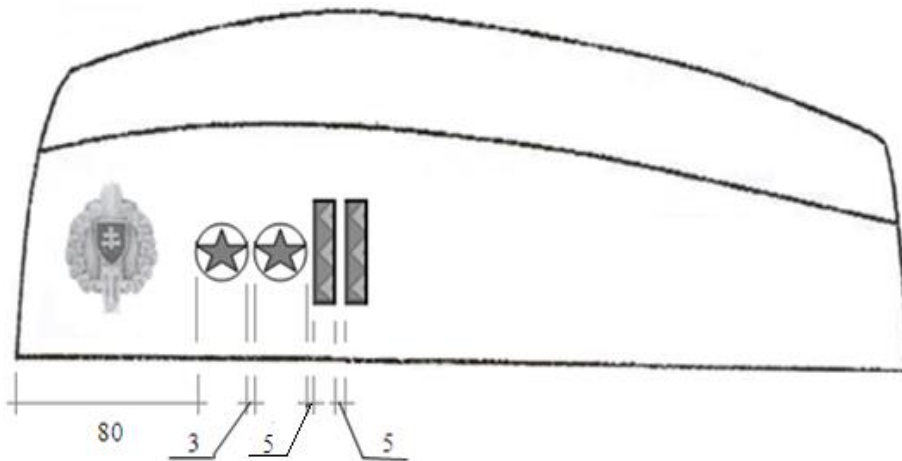
e) umiestnenie hodnostného označenia na slávnostnej čiapke, spoločenskej čiapke a služobnej čiapke profesionálneho vojaka v hodnosti desiatnika



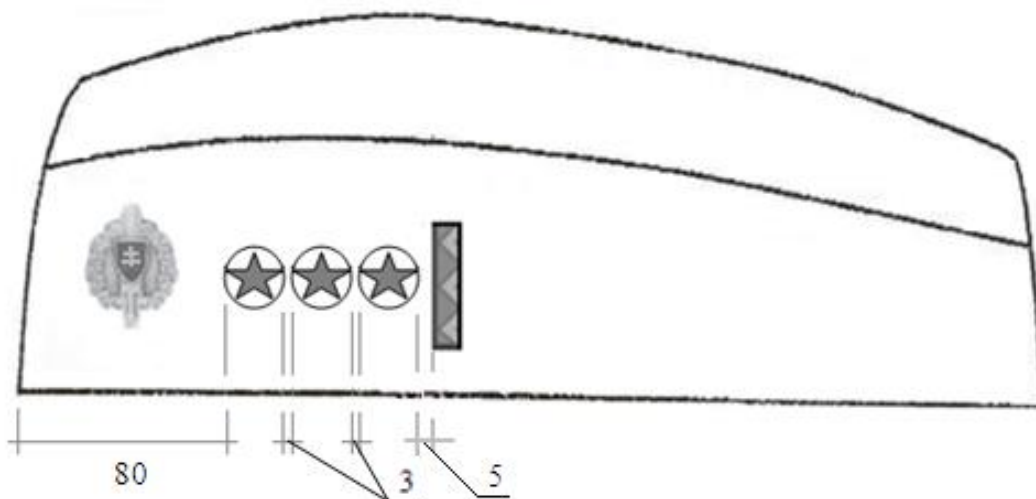
f) umiestnenie hodnostného označenia na čiapke – lodičke profesionálneho vojaka v hodnosti generála



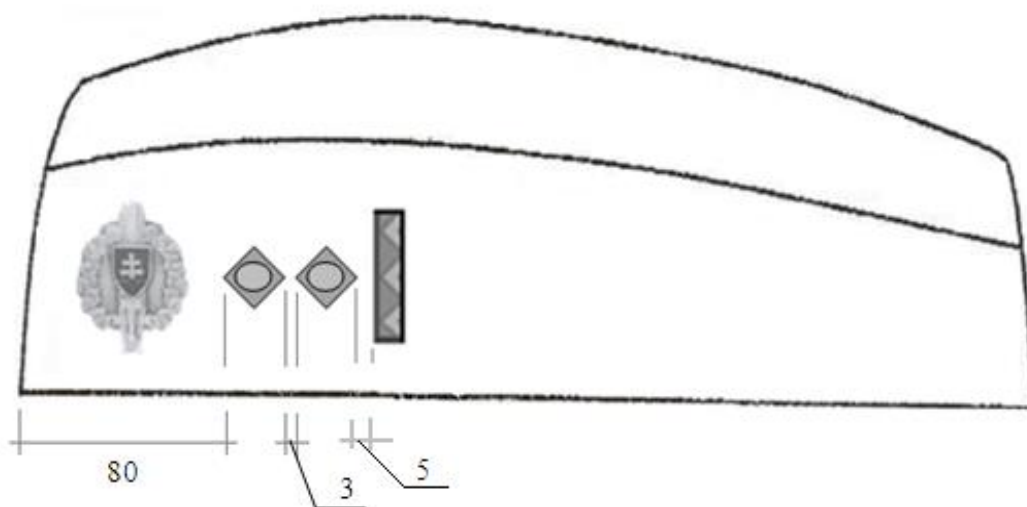
g) umiestnenie hodnostného označenia na čiapke – lodičke profesionálneho vojaka v hodnosti plukovníka



h) umiestnenie hodnostného označenia na čiapke – lodičke profesionálneho vojaka v hodnosti štábného nadrotmajstra



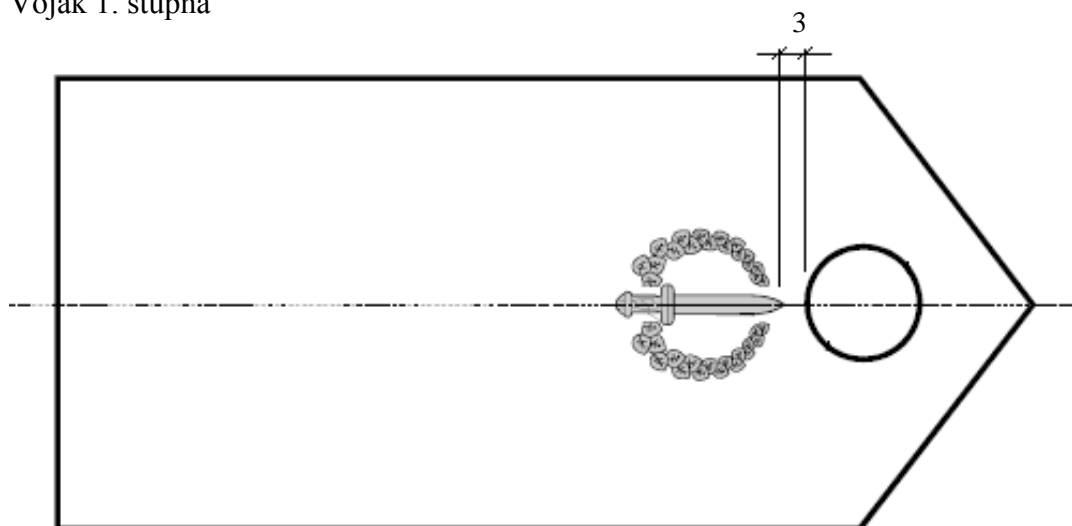
i) umiestnenie hodnostného označenia na čiapke – lodičke profesionálneho vojaka v hodnosti rotmajstra



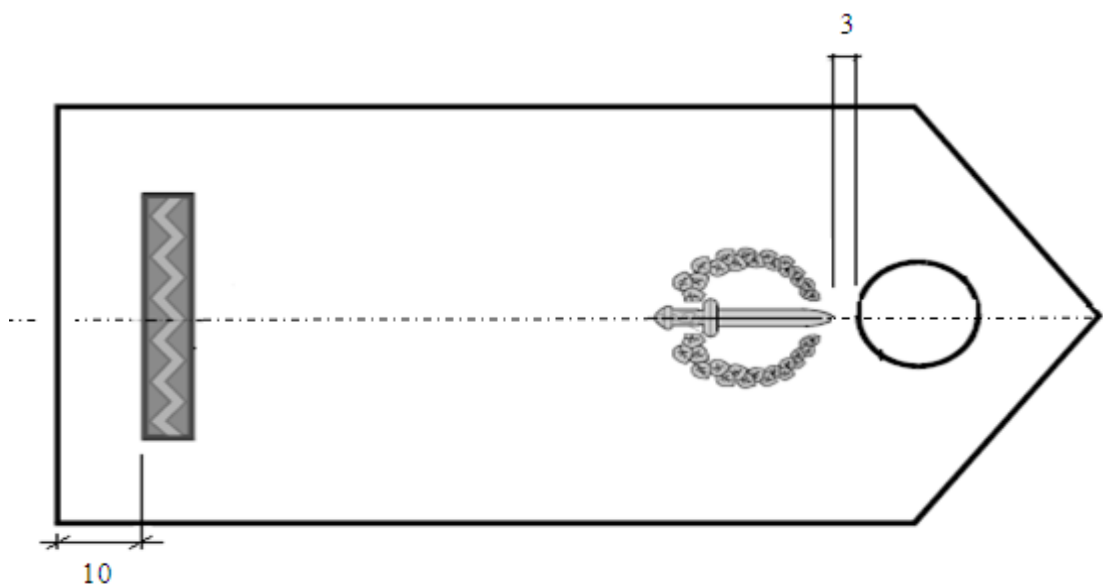
j) umiestnenie hodnostného označenia na čiapke – lodičke profesionálneho vojaka v hodnosti desiatnika

Umiestnenie hodnotného označenia a rozlišovacích znakov na náplečníkoch slávnostnej rovnošaty, spoločenskej rovnošaty a služobnej rovnošaty

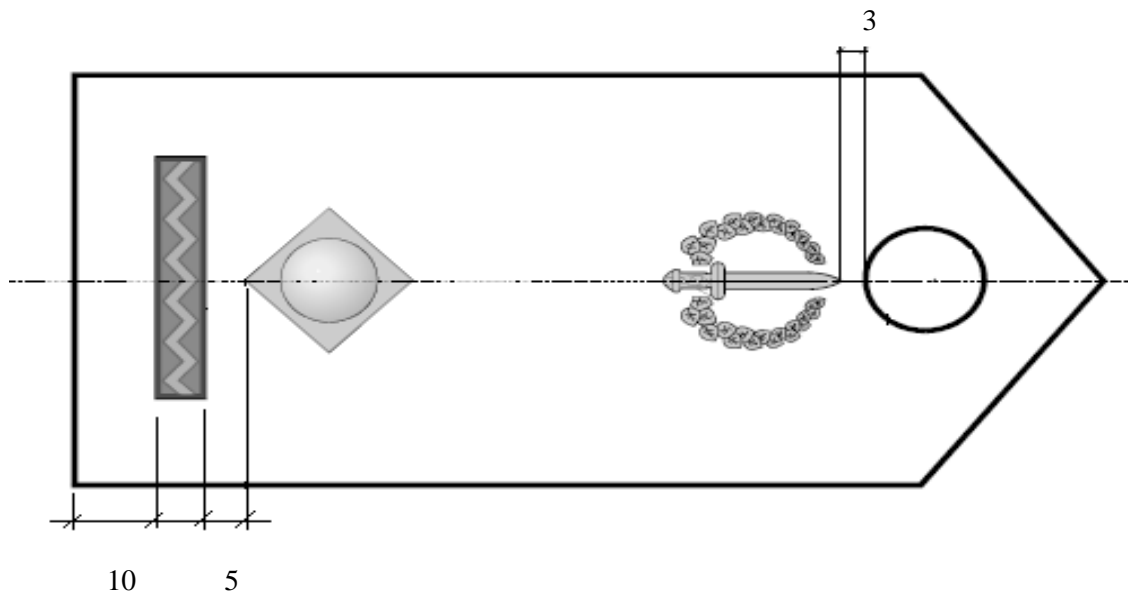
Vojak 1. stupňa



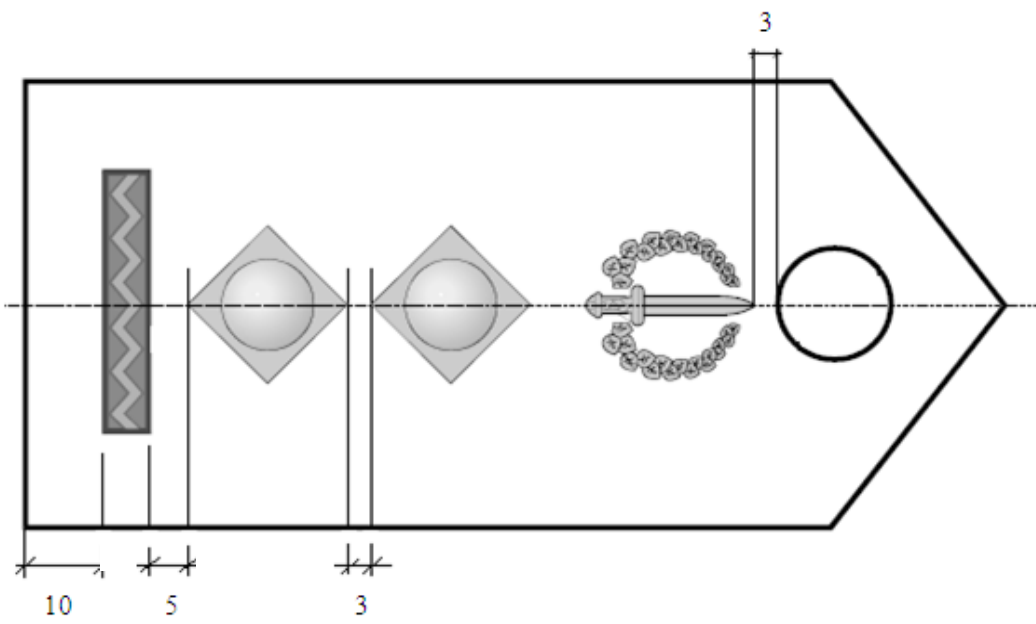
Vojak 2. stupňa



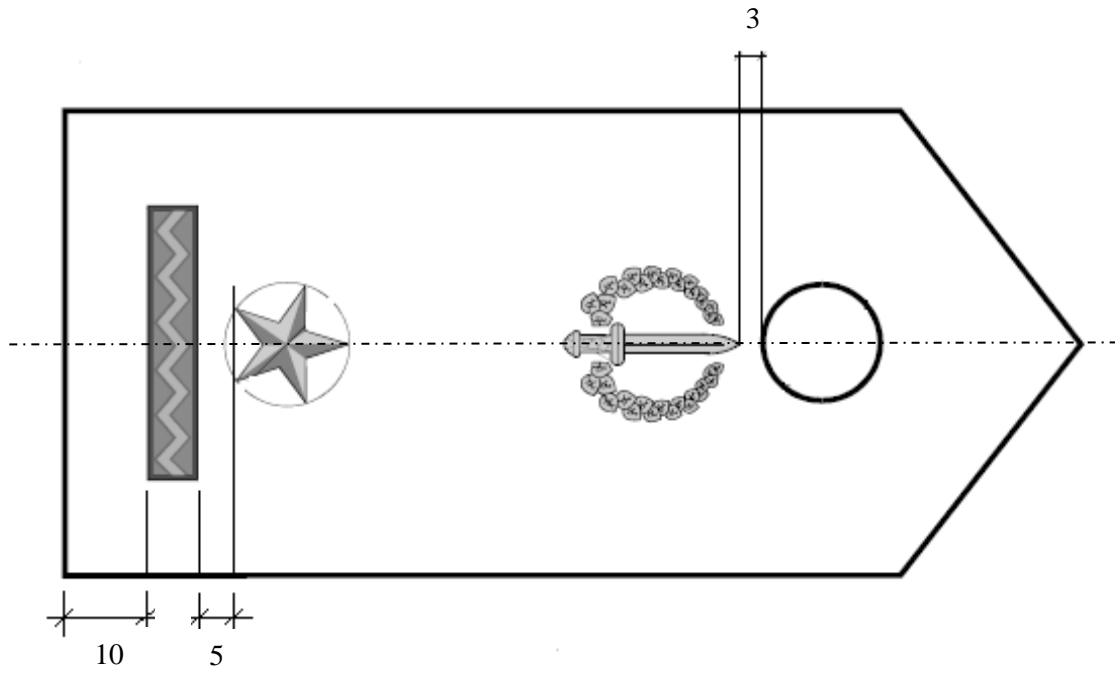
Slobodník



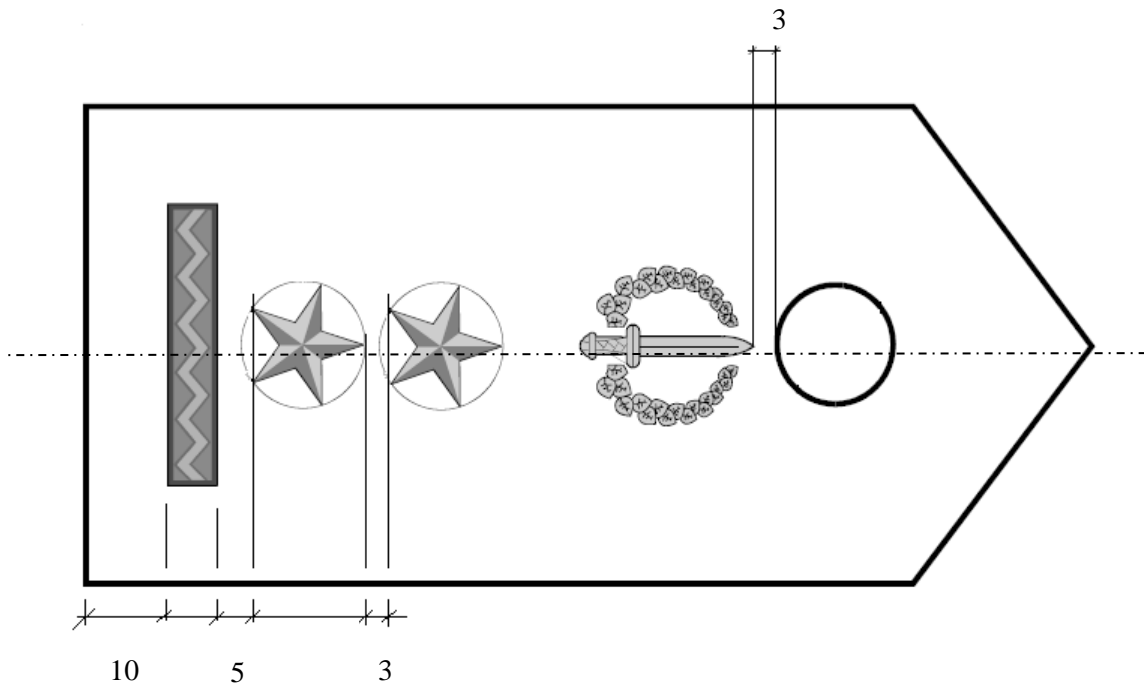
Desiatnik



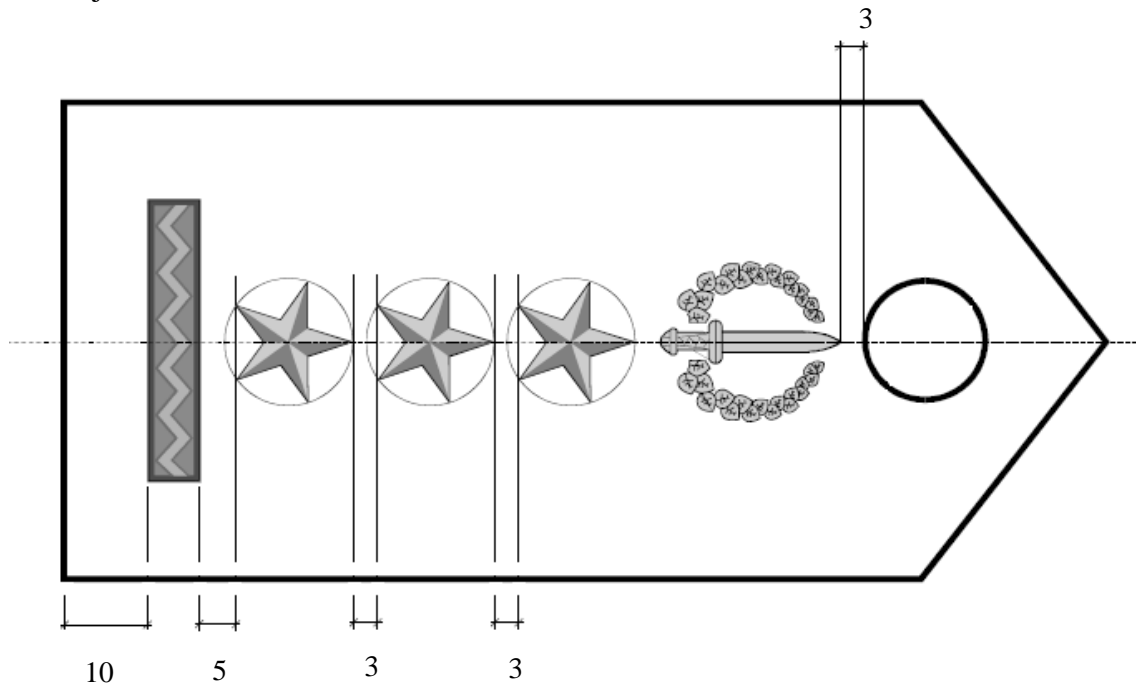
Čatár



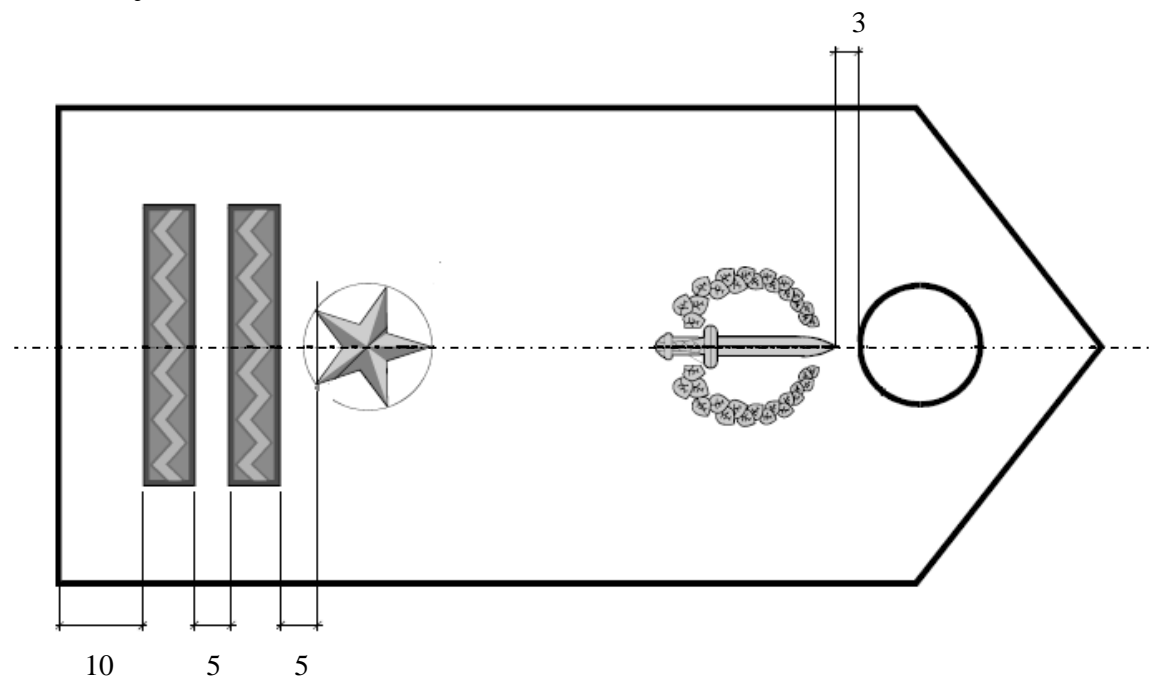
Rotný



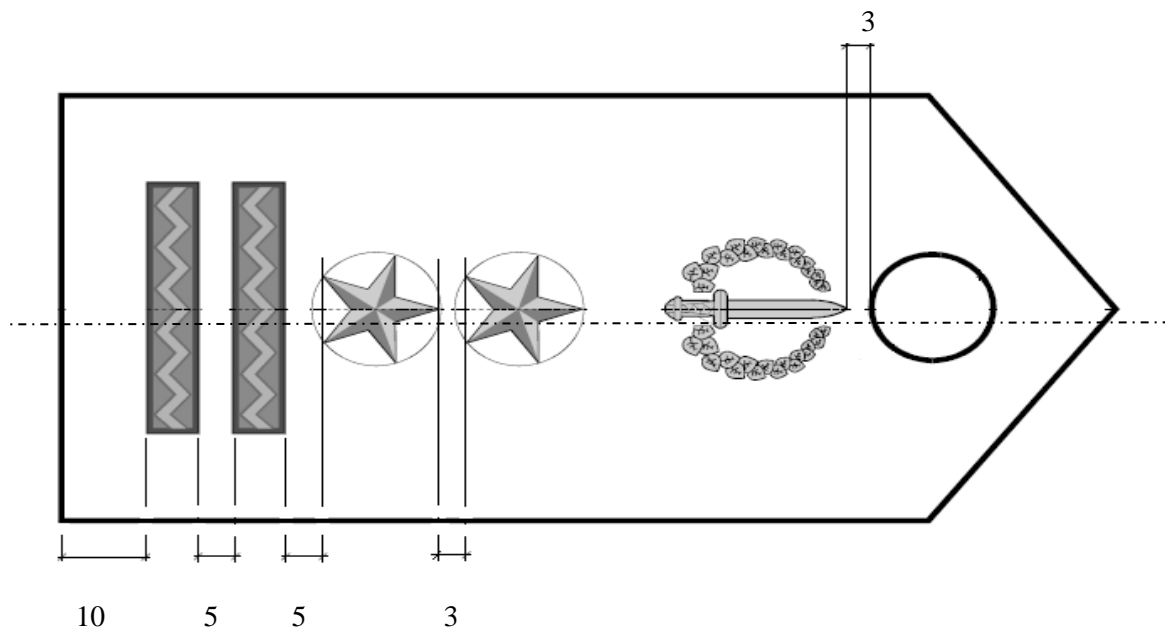
Rotmajster



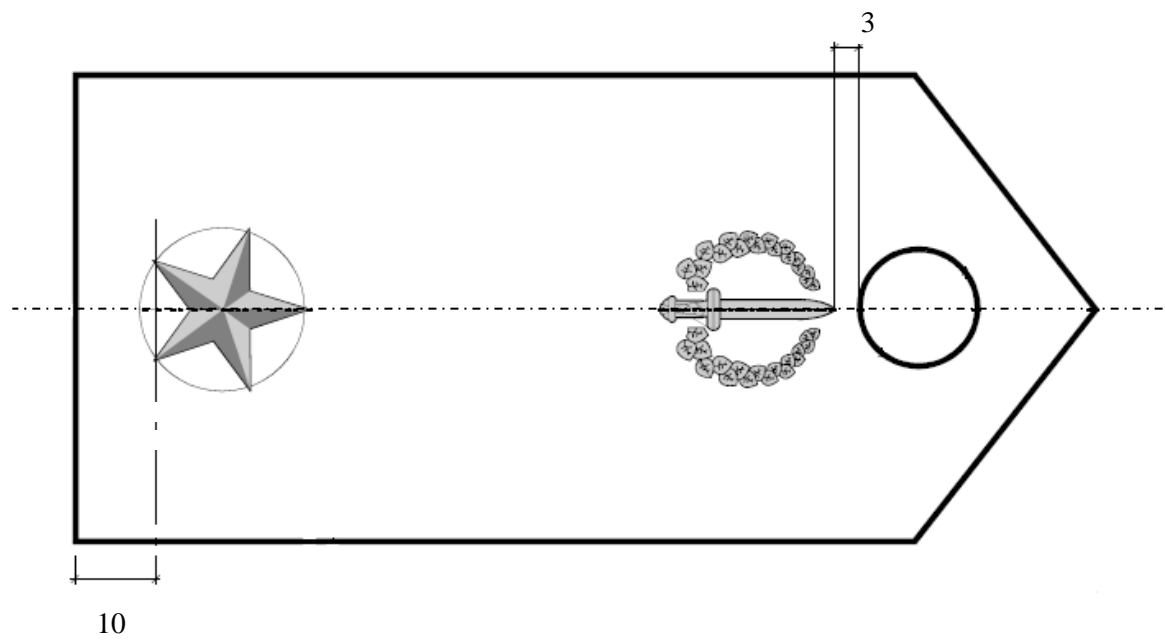
Nadrotmajster



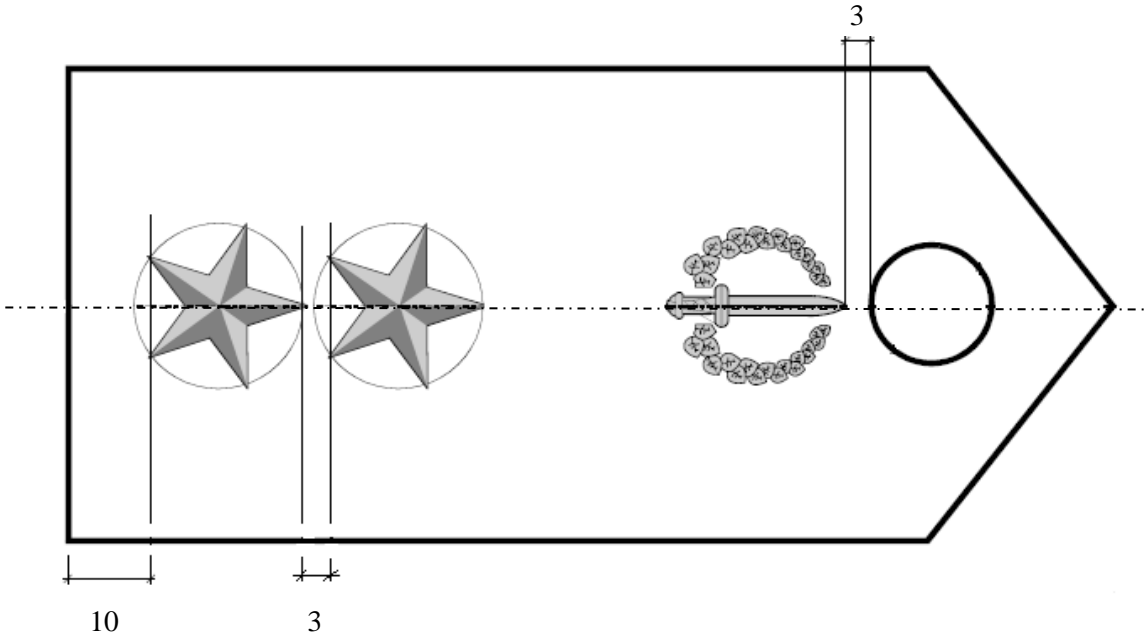
Štábny nadrotmajster



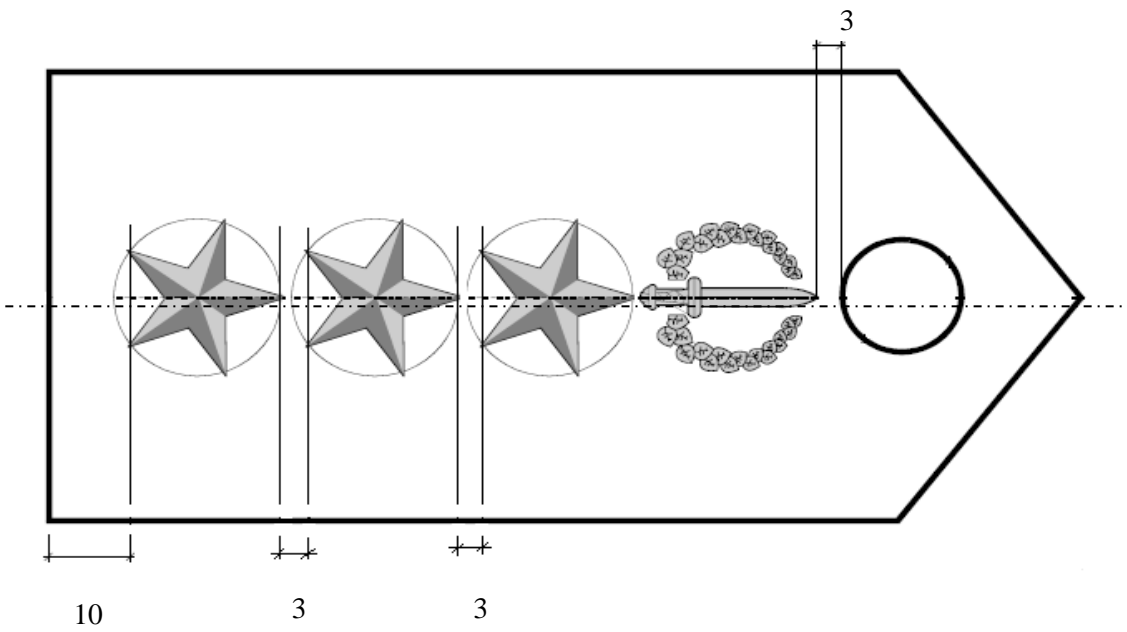
Poručík



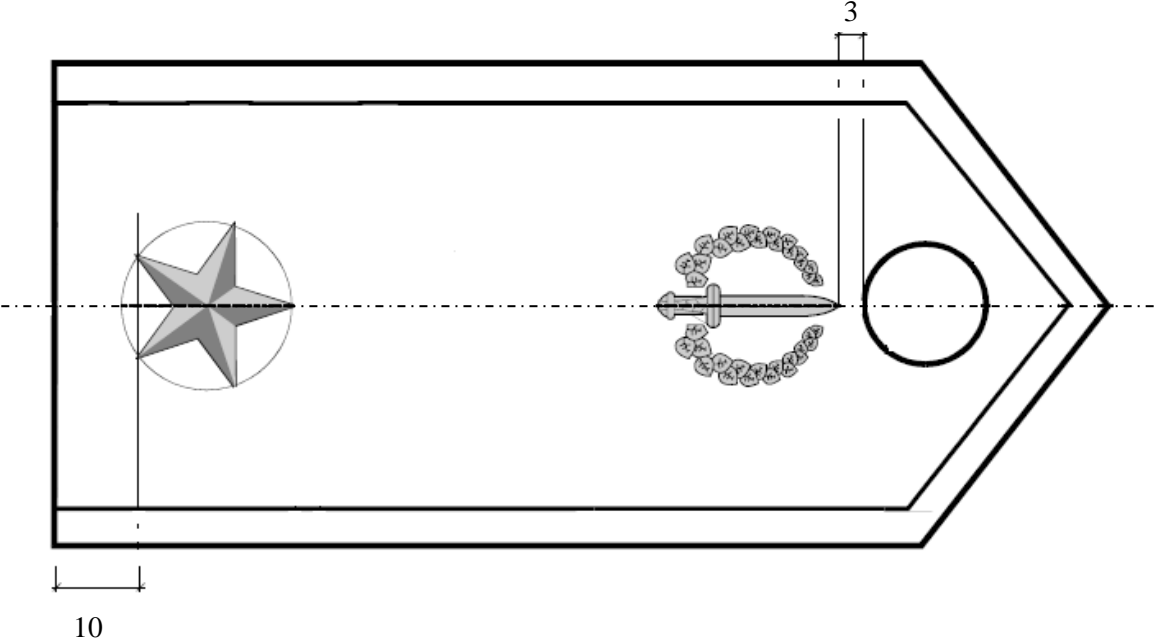
Nadporučík



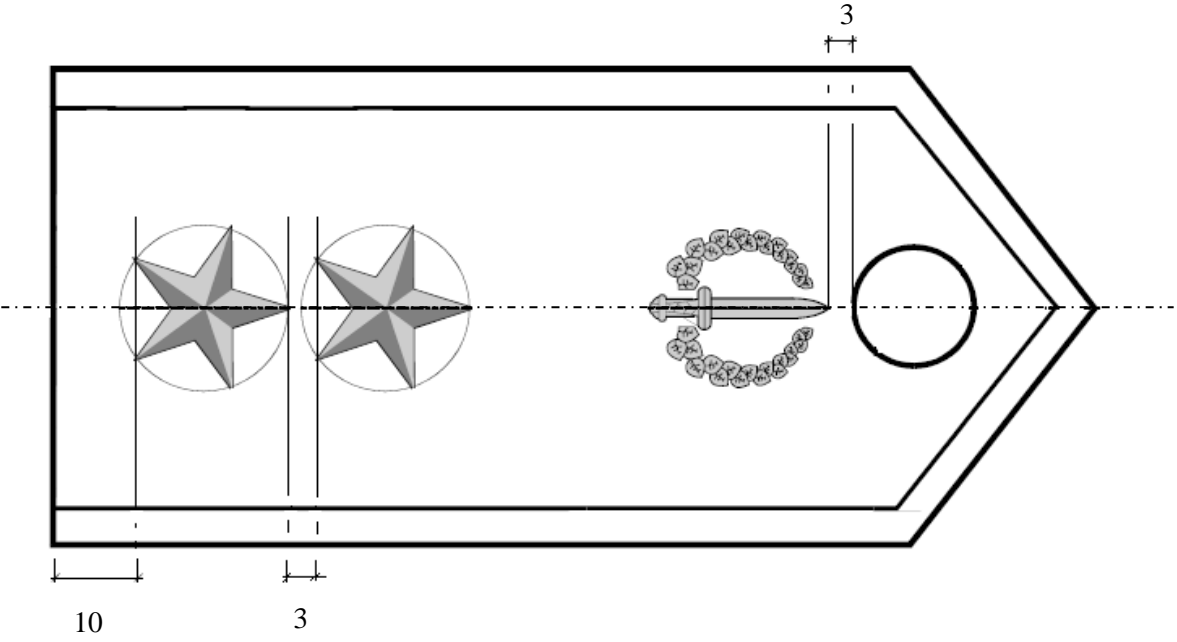
Kapitán



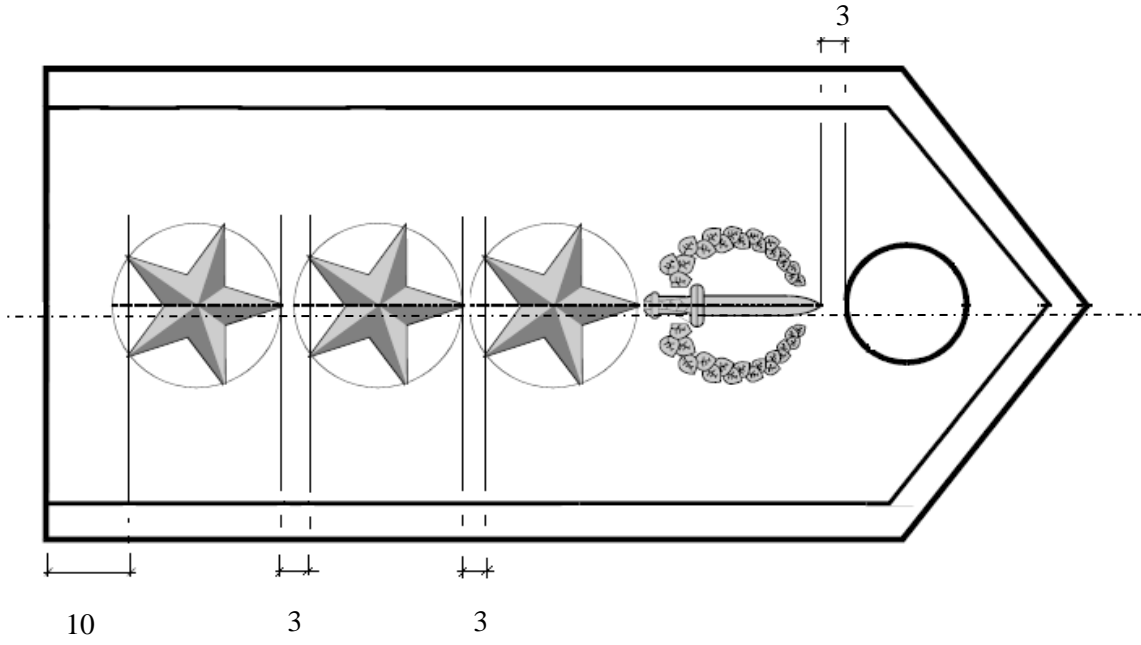
Major



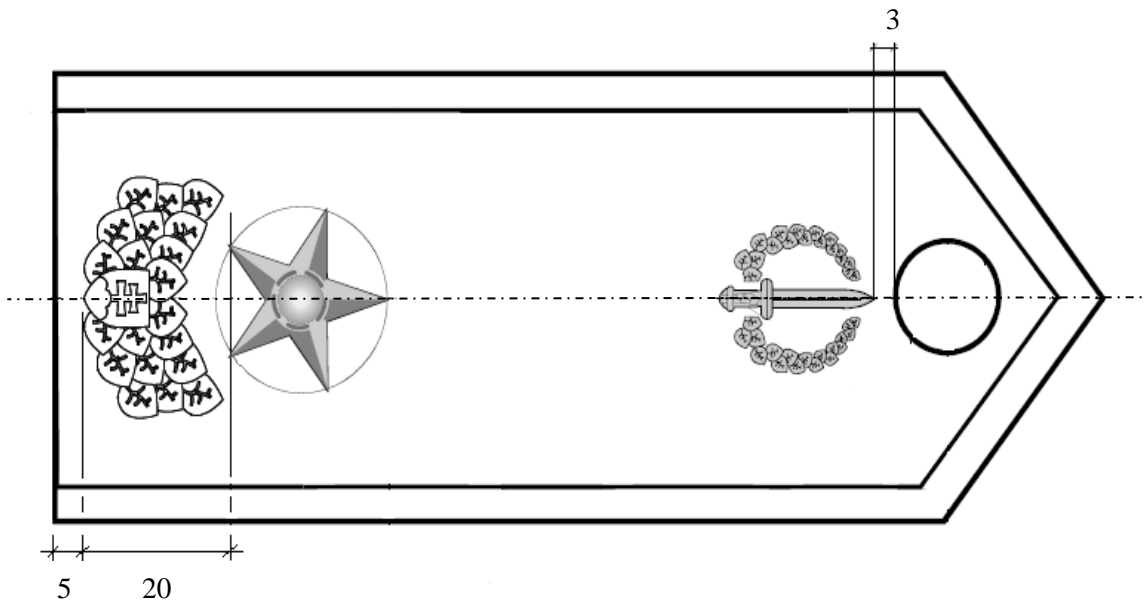
Podplukovník



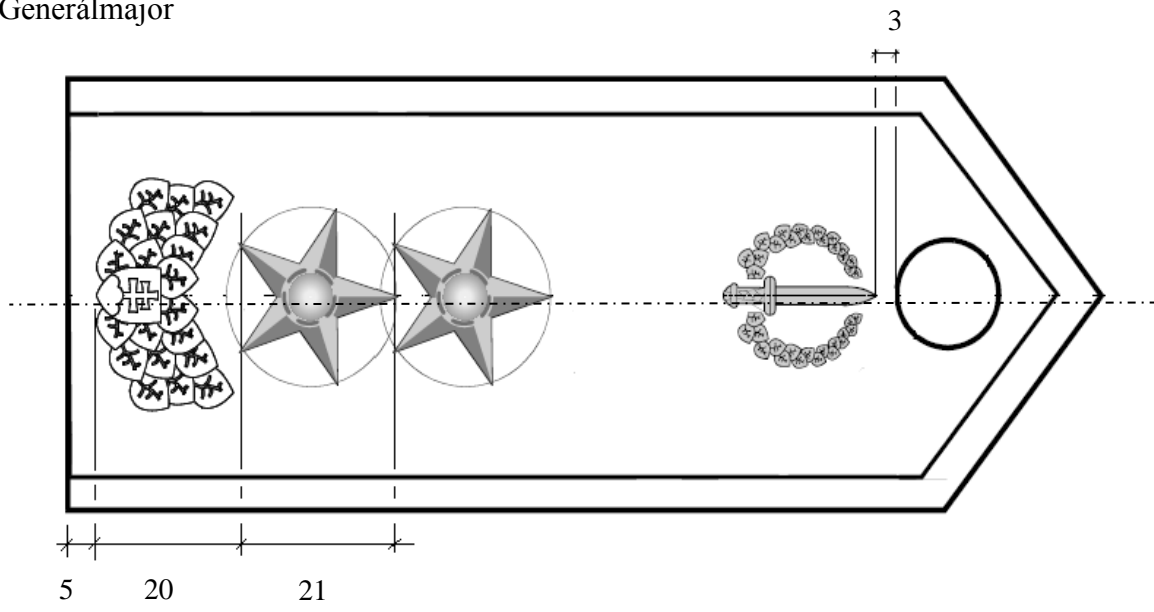
Plukovník



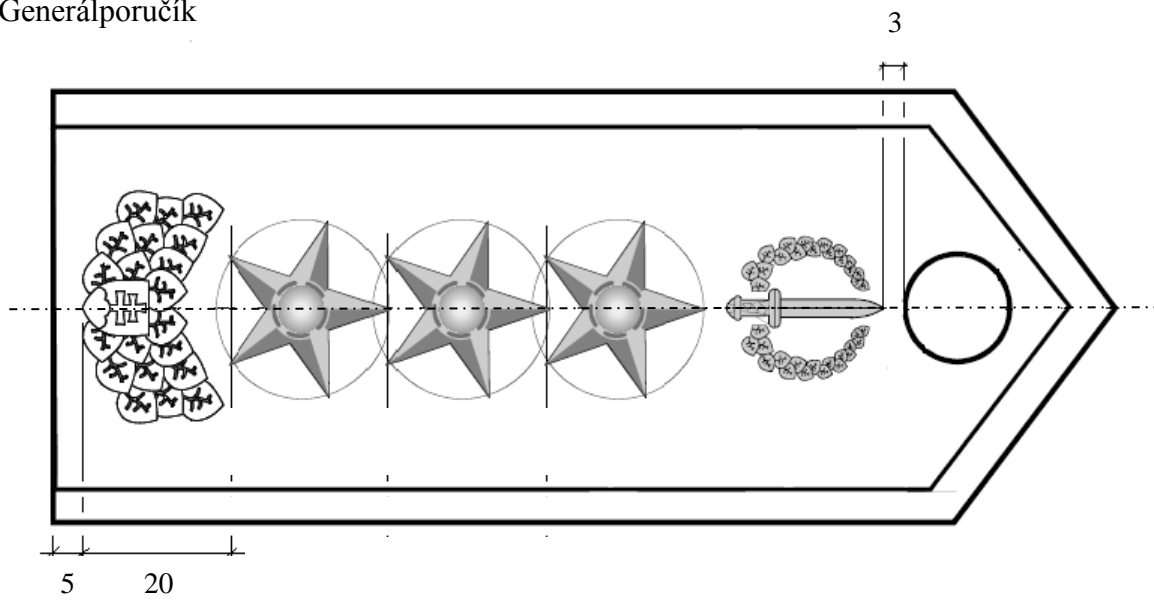
Brigádný generál



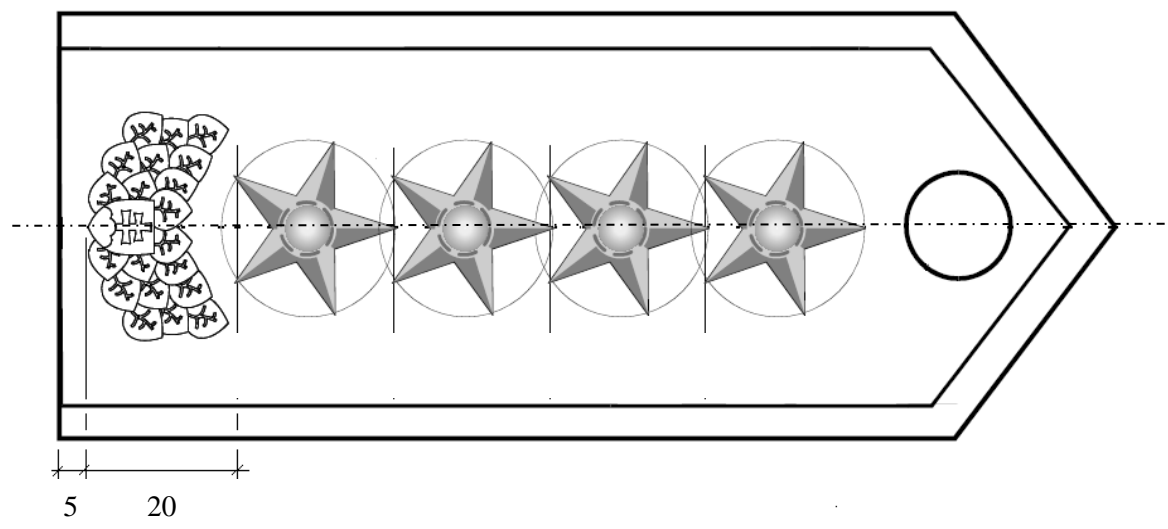
Generálmajor



Generálporučík

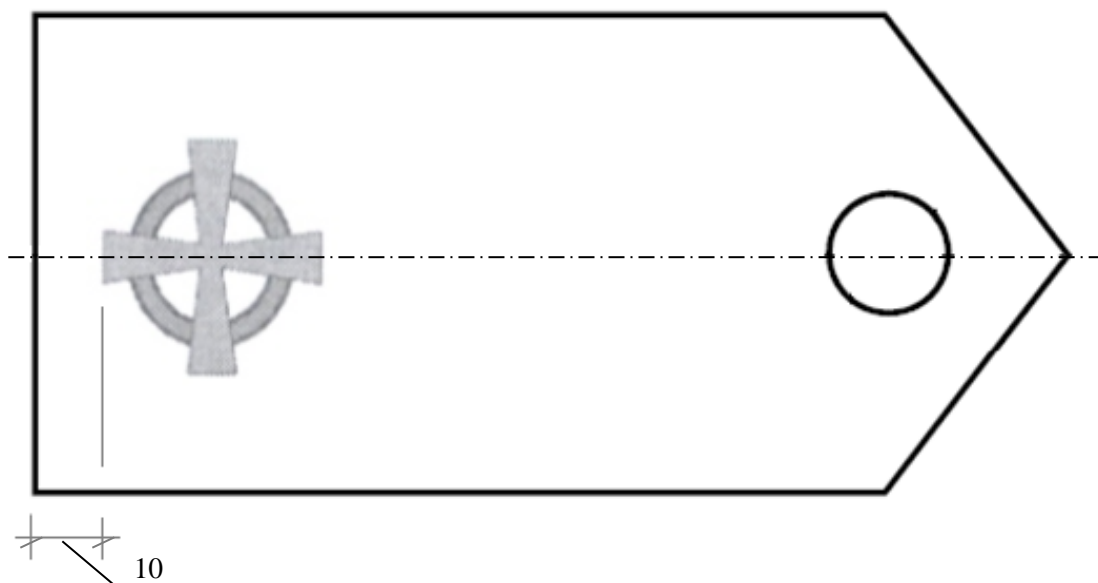


Generál

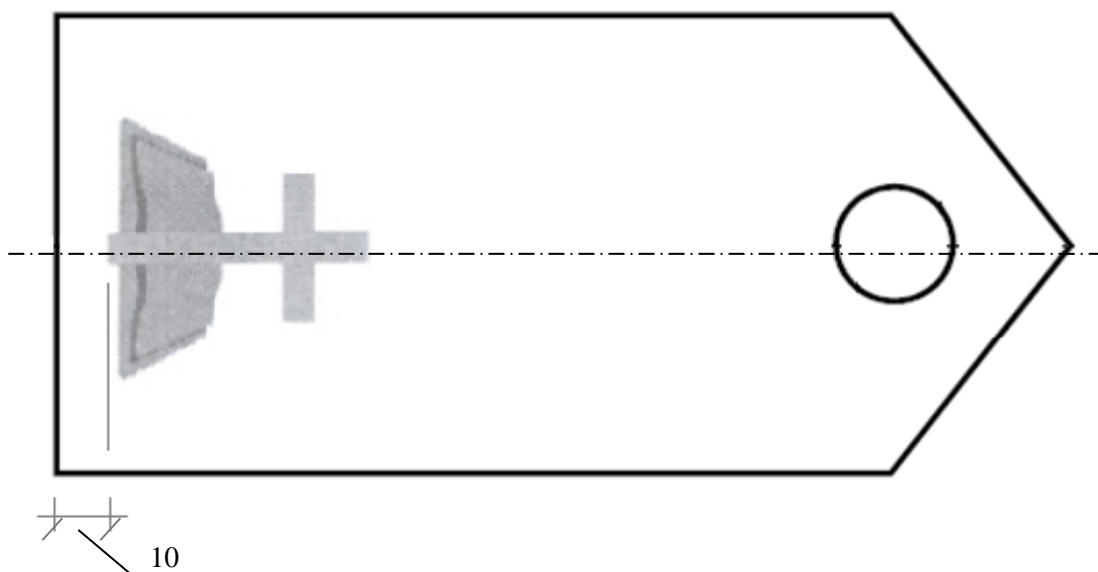


**Umiestnenie označenia na náplecníkoch
slávnostnej rovnošaty, spoločenskej rovnošaty a služobnej rovnošaty
profesionálneho vojaka ustanoveného do funkcie vo vojenskej odbornosti
vojenská duchovná služba**

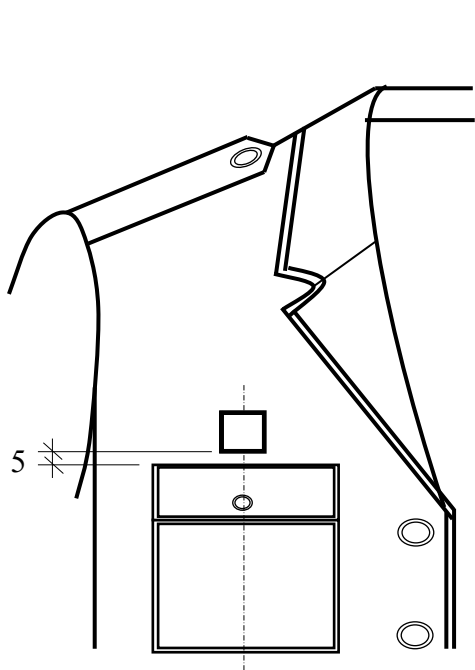
DUCHOVNÝ – DUCHOVNÁ SLUŽBA – RÍMSKOKATOLÍCKA



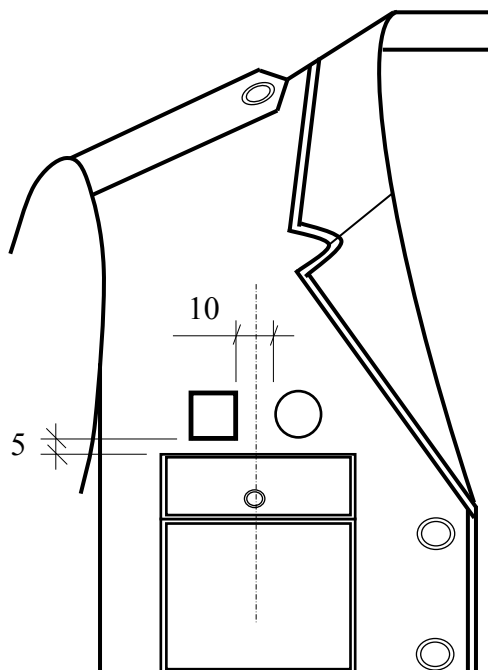
DUCHOVNÝ – DUCHOVNÁ SLUŽBA – EKUMENICKÁ



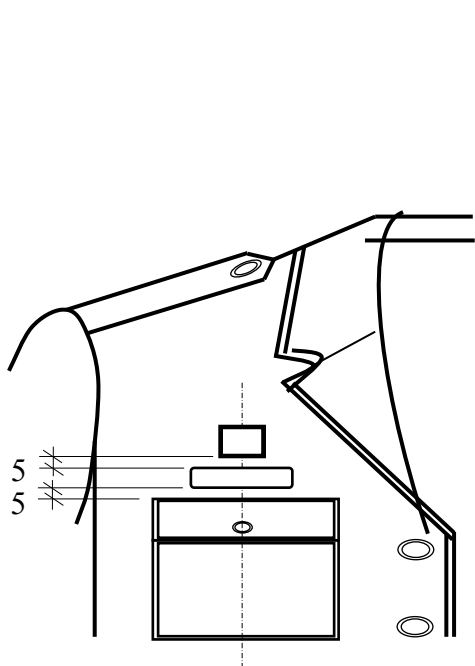
A. Umiestnenie odznakov na služobnej blúze



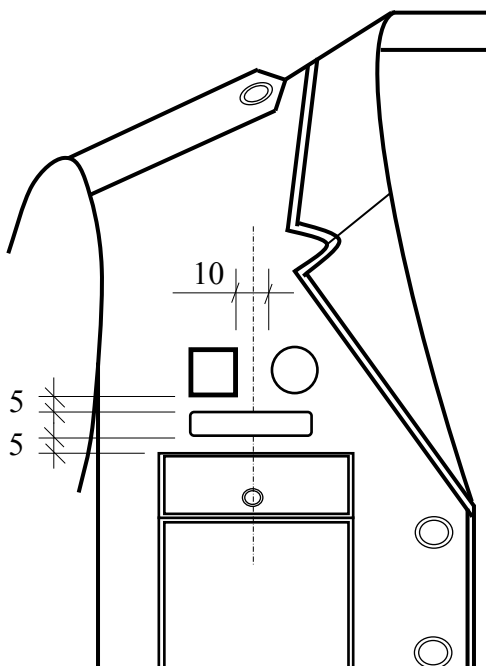
a) jeden odznak



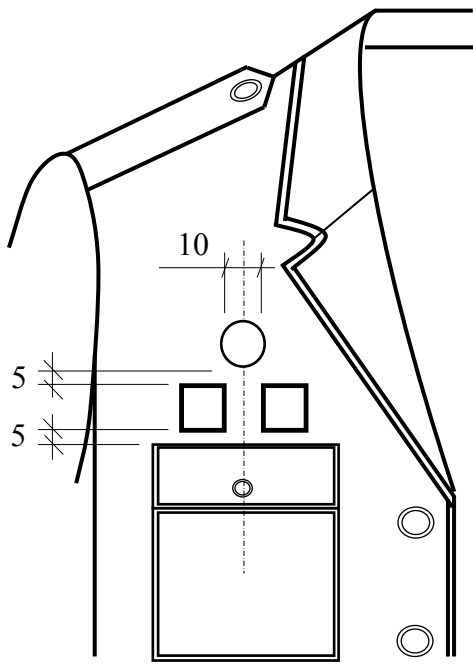
b) dva odznaky vedľa seba



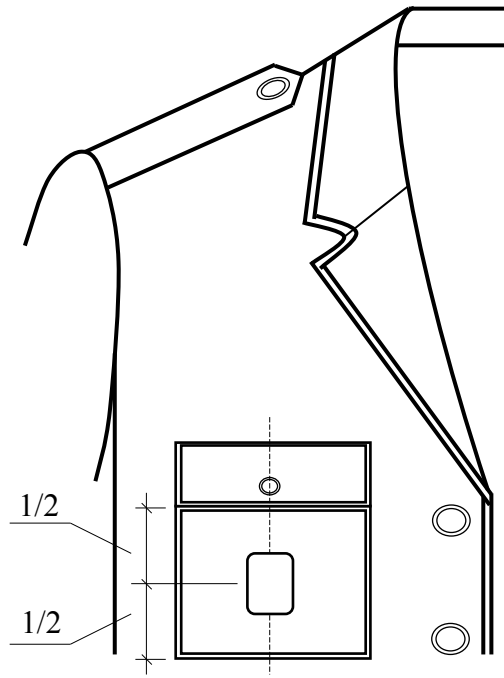
c) dva odznaky nad sebou



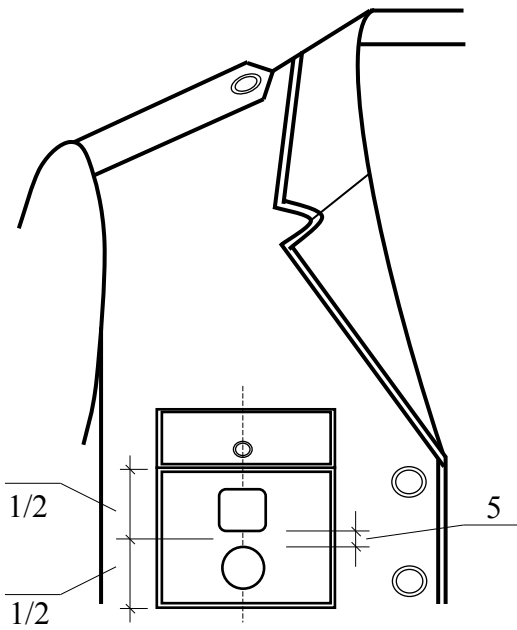
d) tri odznaky



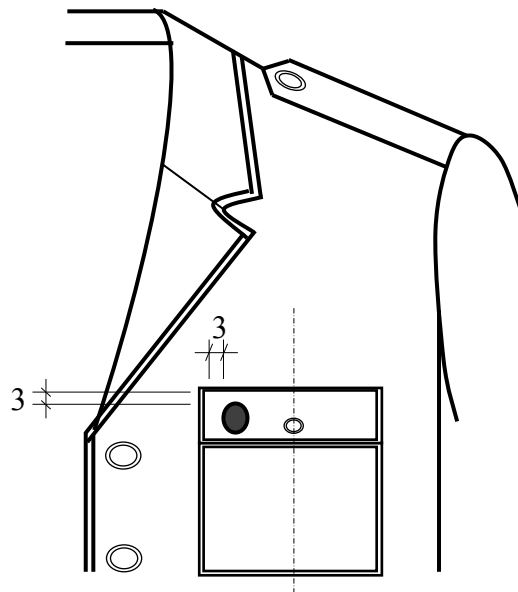
e) tri odznaky



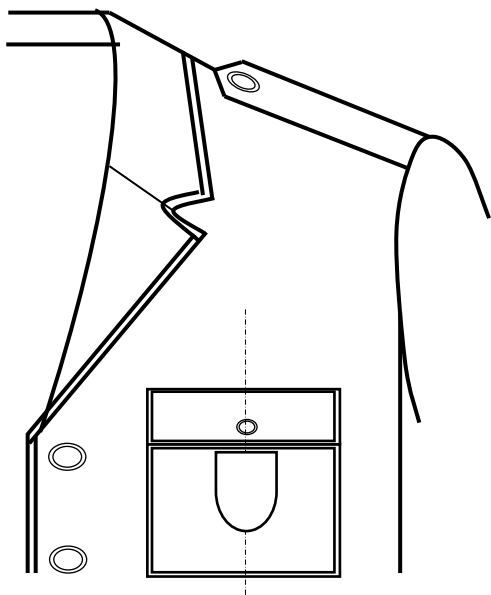
f) jeden odznak na pravom náprsnom vrecku



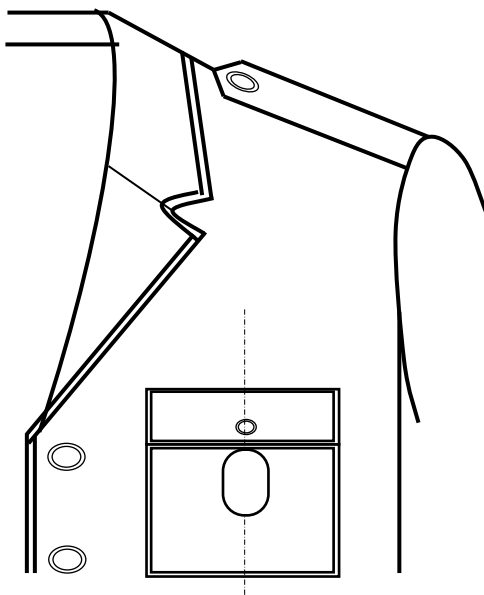
g) dva odznaky na pravom náprsnom vrecku



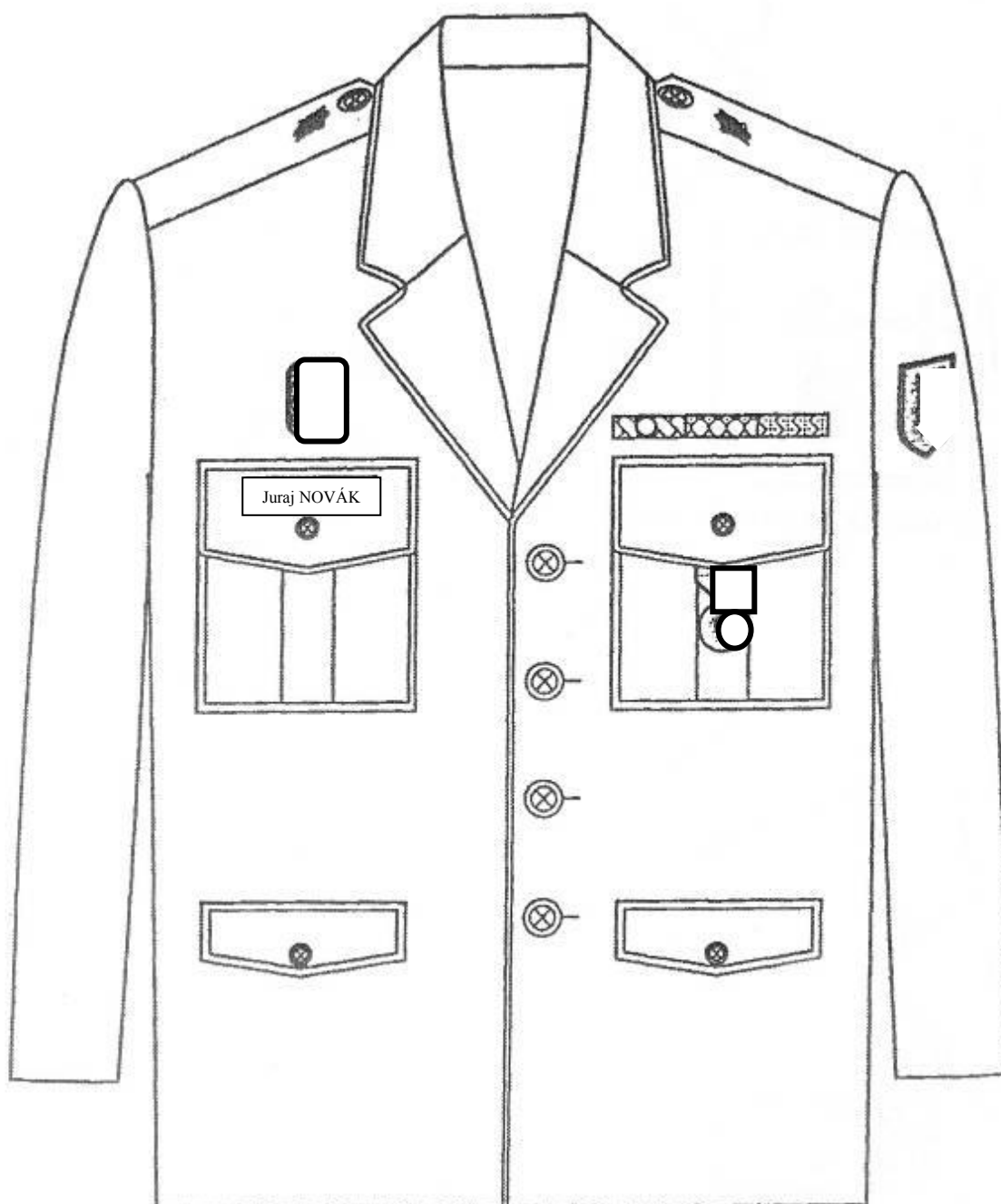
h) jeden odznak na príklopke ľavého náprsného vrecka



i) znak útvaru na ľavom vrecku

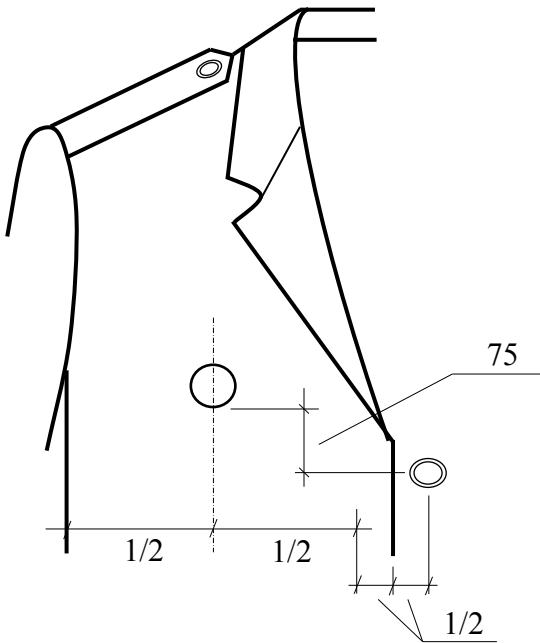


j) odznak príslušníka Vojenskej polície
na ľavom vrecku

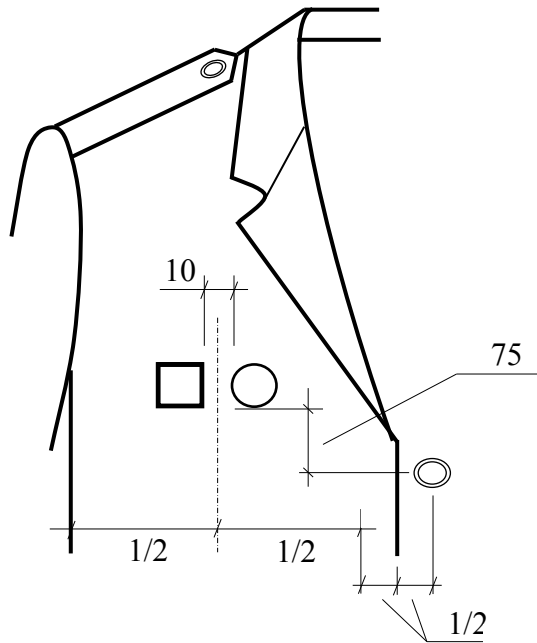


k) služobná blúza
s odznakom, menovkou, znakom útvary
a stužkami medailí

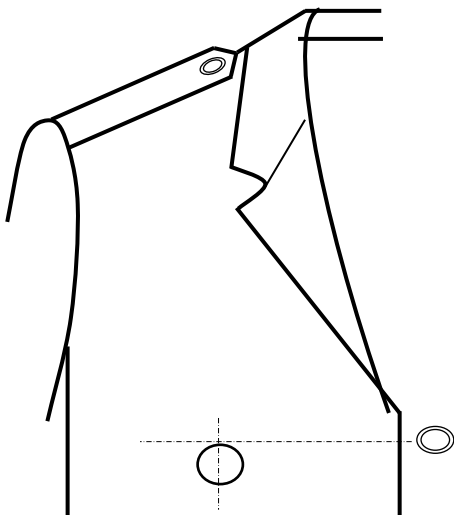
B. Umiestnenie odznakov na spoločenskej blúze



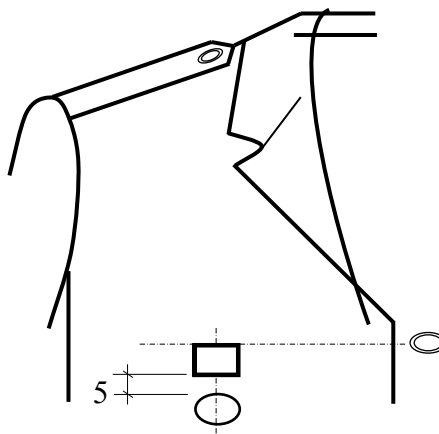
a) jeden odznak



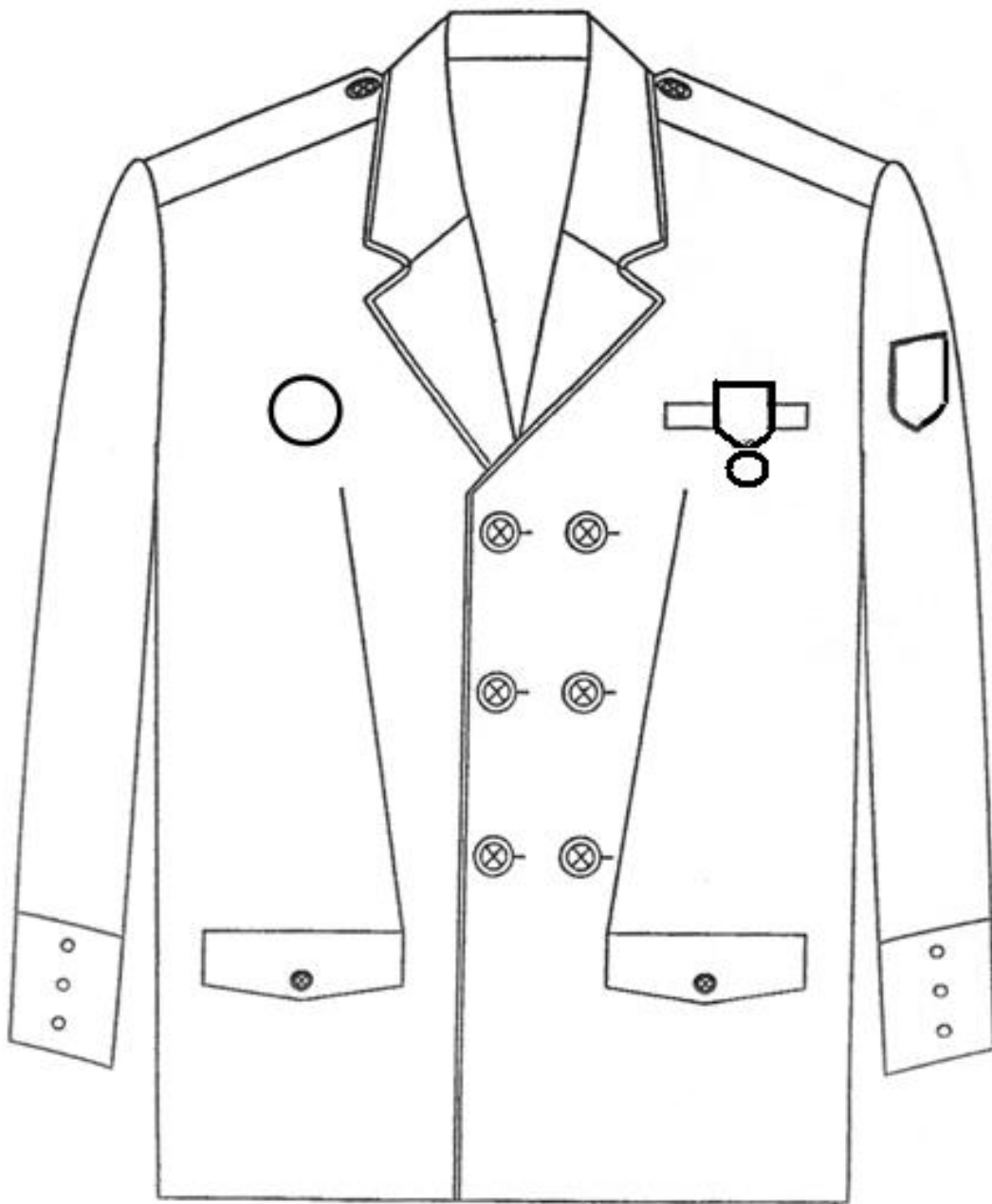
b) dva odznaky



c) jeden odznak uprostred

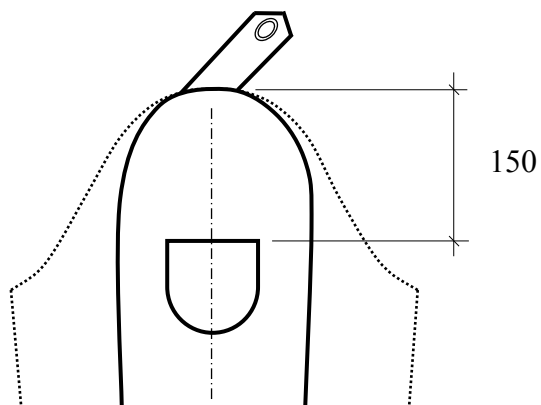


d) dva odznaky uprostred

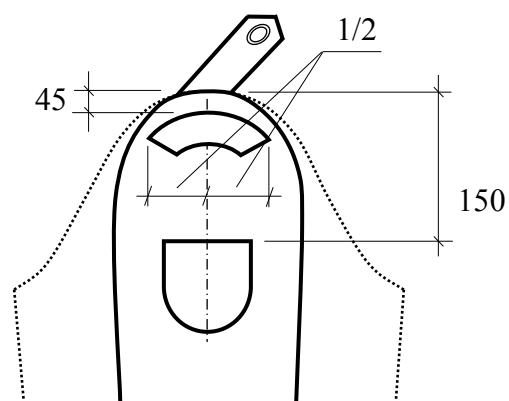


e) spoločenská blúza
s odznakom a medailou

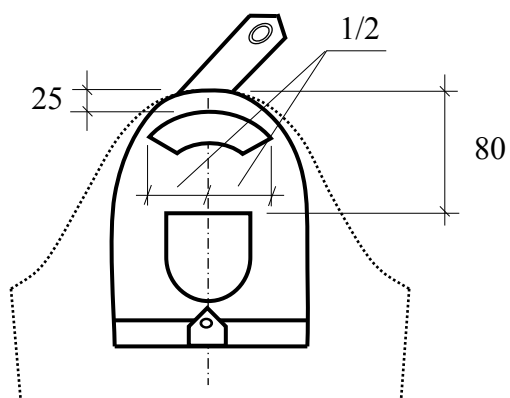
A. Umiestnenie rukávových znakov



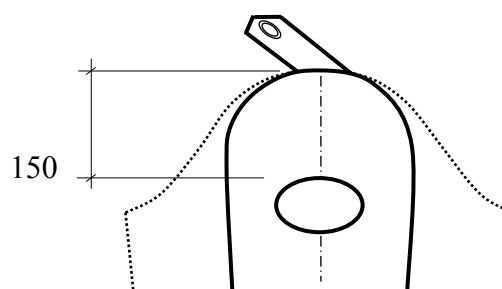
a) rukávový znak



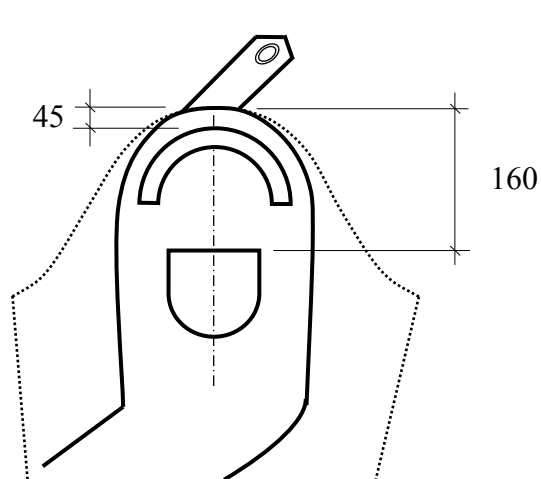
b) rukávové znaky
na poľnej blúze a poľnom kabáte
pre vojakov pôsobiacich v misiách OSN



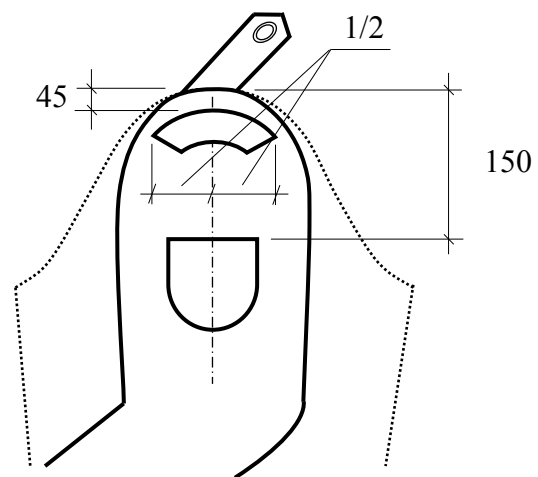
c) rukávové znaky
na rukáve košele
pre vojakov pôsobiacich v misiách OSN



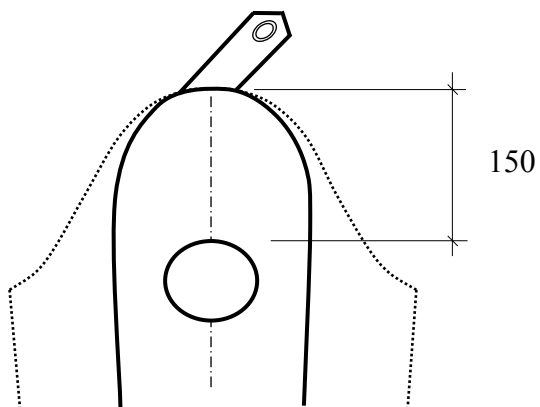
d) znak OSN
na rukáve rovnošaty
pre vojakov pôsobiacich v misiách OSN



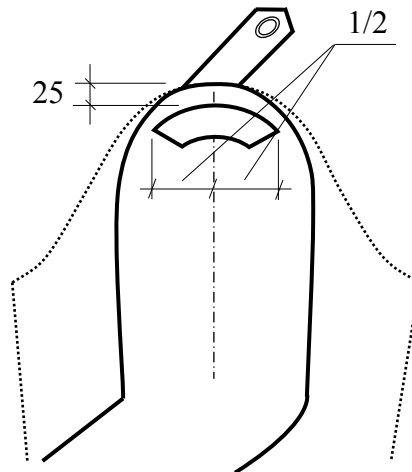
e) rukávové znaky
na blúze a plášti príslušníka
čestnej stráže prezidenta



f) rukávové znaky
na blúze a plášti príslušníka
čestnej stráže ozbrojených síl



g) rukávový znak na košeli



h) rukávový znak na blúze,
bunde a plášti
príslušníka Vojenskej polície

B. Umiestnenie znaku na košeli



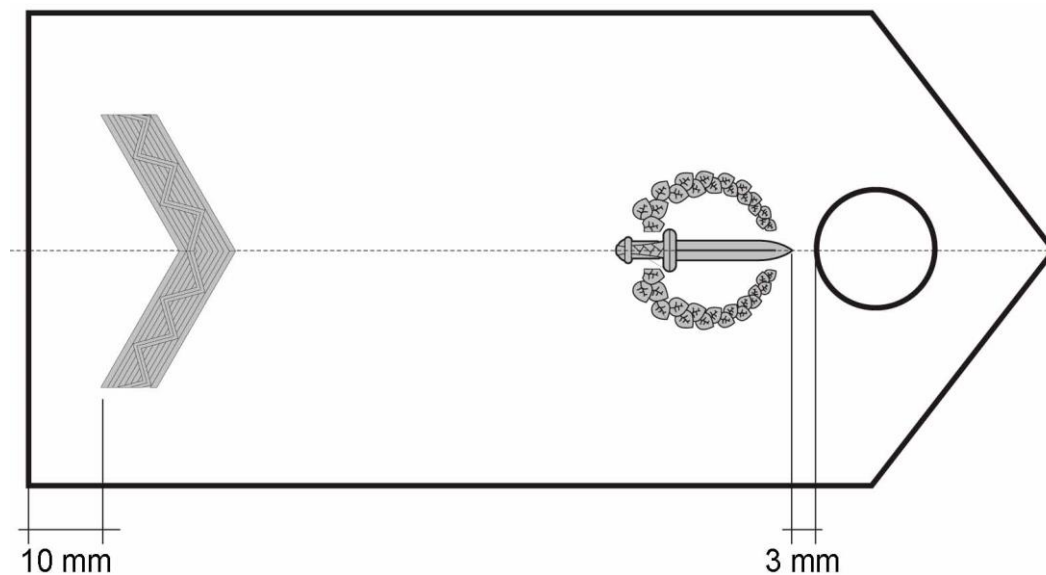
umiestnenie znaku ozbrojených síl na košeli

C. Umiestnenie znaku ozbrojených síl na golieri blúzy

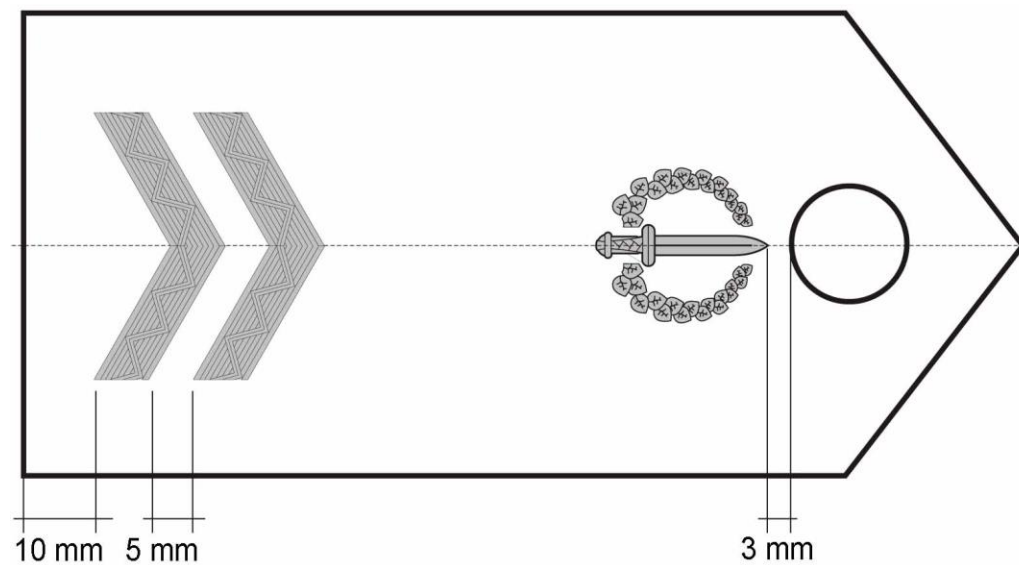


A. Umiestnenie označenia vojaka 1. stupňa vo funkcii kadet, ktorý je pripravovaný pre hodnostný zbor dôstojníkov, na náplecníkoch služobnej rovnošaty

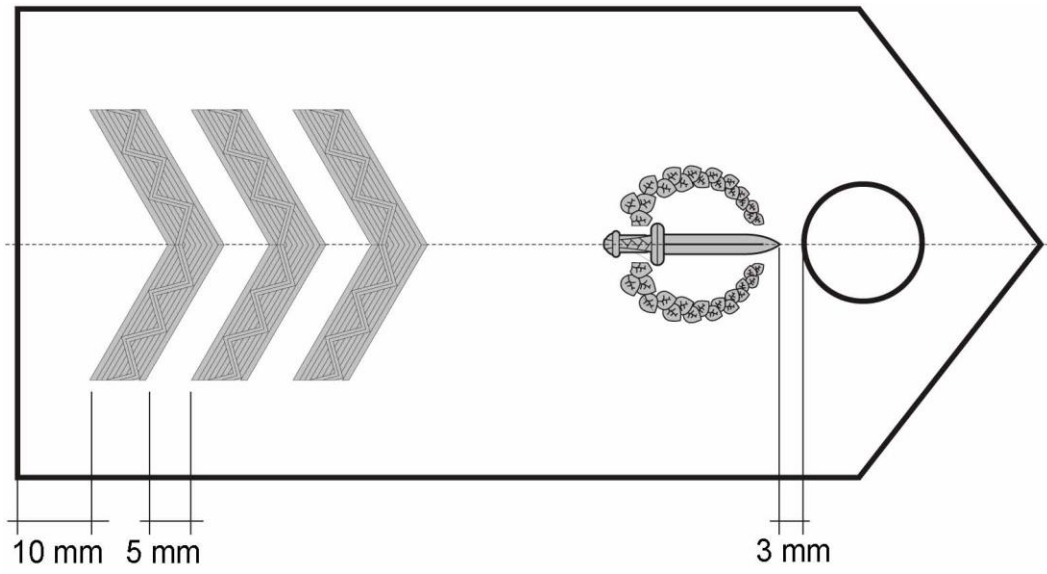
kadet 1. ročníka



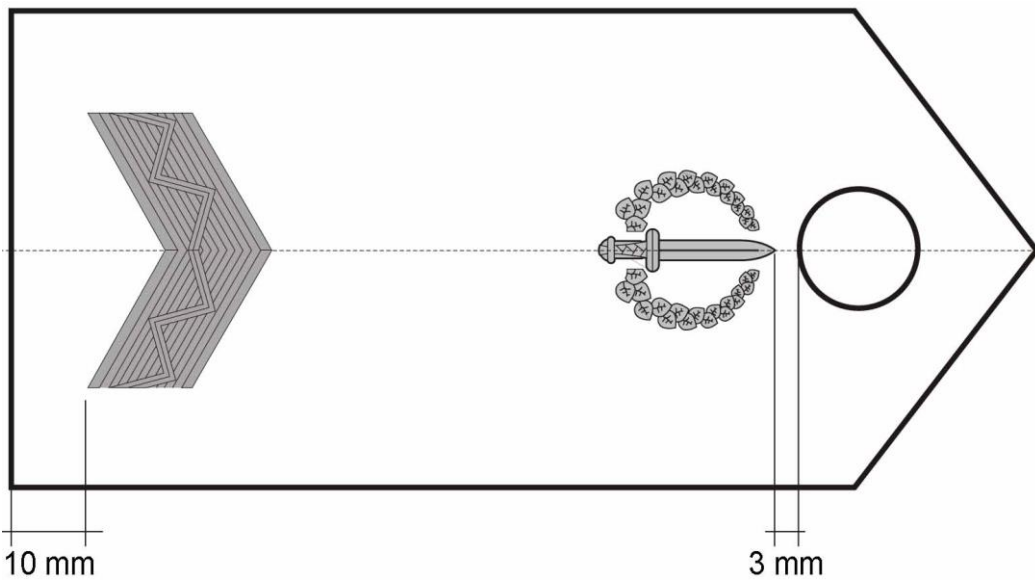
kadet 2. ročníka



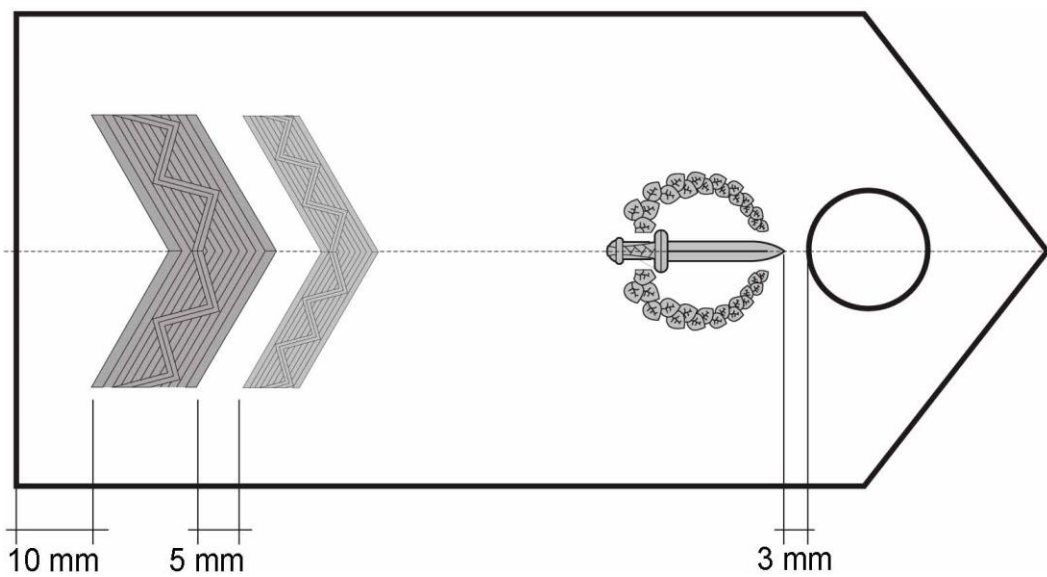
kadet 3. ročníka



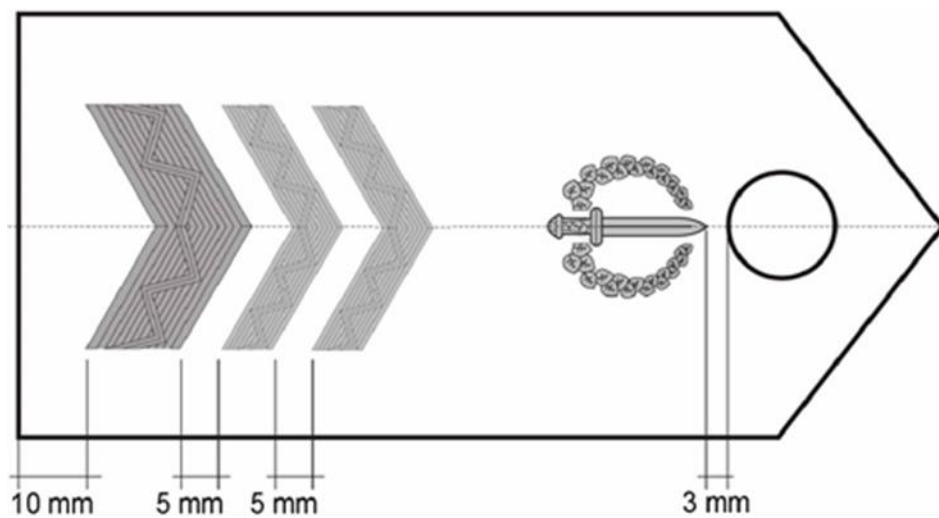
kadet 4. ročníka



kadet 5. ročníka



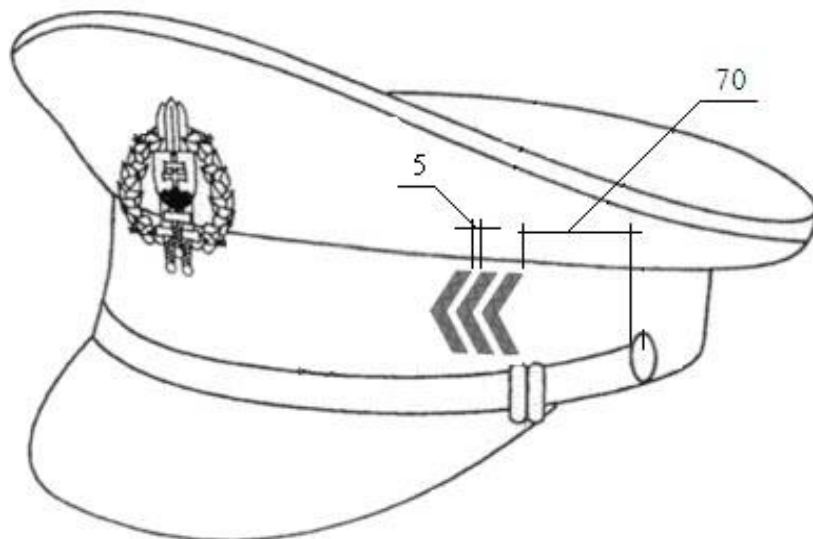
kadet 6. ročníka



B. Umiestnenie označenia vojaka 1. stupňa vo funkcii kadet, ktorý je pripravovaný pre hodnostný zbor dôstojníkov, na služobnej čiapke a čiapke – lodičke

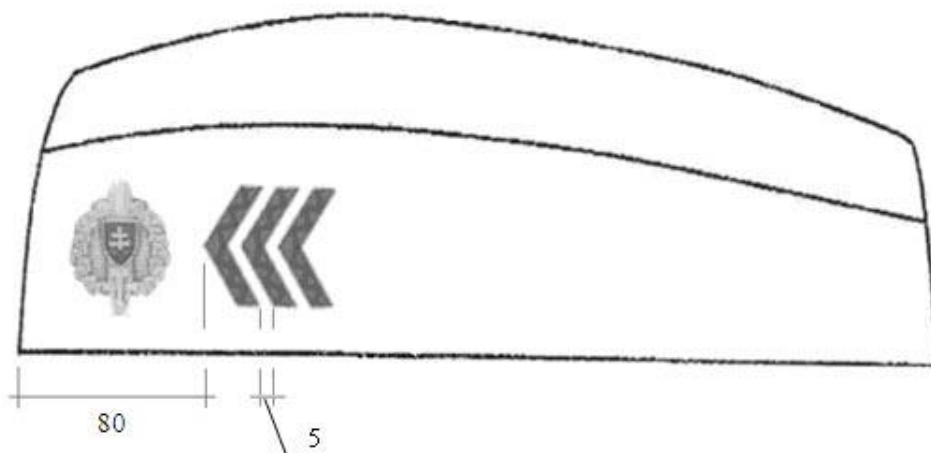
Čiapka so štítkom

Na ľavej strane obruby čiapky v rovnakej vzdialenosti od horného aj dolného kraja sú umiestnené jedno až tri zlatisté označenia 30 mm vrcholom k odznaku. Prvé zlatisté označenie je umiestnené 70 mm od zapichovacieho gombíka, ďalšie zlatisté označenie je umiestnené vo vzdialenosti 5 mm od predchádzajúceho smerom k stredu čiapky.



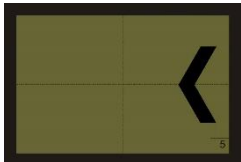
Čiapka – lodička

Jedno až tri zlatisté označenia 30 mm sú umiestnené na manžete bočného dielu čiapky - lodičky. Prvé zlatisté označenie je umiestnené vo vzdialenosti 80 mm od ľavej strany ohybu lodičky na ľavej manžete, ďalšie zlatisté označenie je umiestnené vo vzdialenosti 5 mm od predchádzajúceho vpravo. Zlatisté označenia sú umiestnené v strede manžety, vrcholom k odznaku.

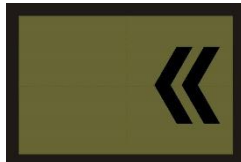


C. Označenie vojaka 1. stupňa vo funkcii kadet, ktorý je pripravovaný pre hodnotný zbor dôstojníkov, na poľnej rovnošate

kadet 1. ročníka



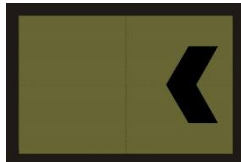
kadet 2. ročníka



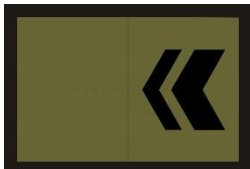
kadet 3. ročníka



kadet 4. ročníka



kadet 5. ročníka



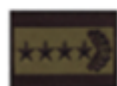
kadet 6. ročníka



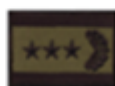
**A. Hodnostné označenie profesionálnych vojakov
na spoločenskej rovnošate a služobnej rovnošate**



B. Hodnostné označenie profesionálnych vojakov na poľnej rovnošate



generál



generálmajor



brigádny generál



plukovník



podplukovník



major



kapitán



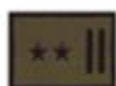
nadporučík



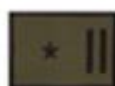
poručík



štábný nadrotmajster



nadrotmajster



rotmajster



rotný



čatár



desiatnik



slobodník



vojak 2. stupňa



vojak 1. stupňa

A. Čiapkové odznaky, rukávové znaky a iné odznaky



čiapkový odznak
pre generálov



čiapkový odznak
pre dôstojníkov a príslušníkov
čestnej stráže prezidenta



čiapkový odznak
pre poddôstojníkov a mužstvo



čiapkový odznak
pre príslušníkov
mierových síl OSN



hodnostné označenie
a rukávový znak
hlavného veliteľa
ozbrojených síl



rukávový znak



rukávový znak
vojenskej hudby
prezidenta



rukávový znak
vojenskej kancelárie
prezidenta



rukávový znak
príslušníka čestnej
stráže prezidenta na
reprezentačnej rovnošate



rukávový znak Bratislava
pre čestnú stráž a vojenskú
hudbu ozbrojených síl



rukávový znak
pre čestnú stráž
a vojenskú hudbu
ozbrojených síl



rukávový znak príslušníka
mierových síl



rukávový znak čestnej stráže
ozbrojených síl



rukávový znak
Vojenskej polície



rukávový znak
príslušníka čestnej
stráže prezidenta



rukávový znak
príslušníka vojenskej
hudby prezidenta



rukávový znak príslušníka
vojenskej hudby
ozbrojených síl



rukávový znak
príslušníka
vojenskej hudby



rukávový znak
Slovensko
na poľnú rovnošatu



znak pre príslušníka
mierových síl
a vojenskú kanceláriu
prezidenta



ratolesť
pre generálov



golierový znak



golierový znak
vojenskej hudby



odznak absolventa
vysokej školy



odznak absolventa
vyššieho akademického
kuru



odznak pre stredný
zdravotnícky personál



odznak pre zdravotnícky
personál s vysokoškolským
vzdelaním



odznak vojenskej
kancelárie prezidenta



odznak príslušníka
Vojenskej polície



odznak pre absolventov
Medzinárodného kurzu ISOC



odznak pre
vzorného
kadeta



odznak pre
absolventa
kuru národnej
bezpečnosti



odznak pre absolventa
vyššieho veliteľsko-
štábného kurzu



odznak pre absolventa
základného veliteľsko-
štábného kurzu



odznak
pre absolventa
praporečického kurzu

**ODZNAK
VYCVIČENOSTI OZBROJENÝCH SÍL SLOVENSKEJ REPUBLIKY**

čestná trieda



majster



1. trieda



2. trieda



3. trieda"



**ODZNAK
VOJENSKÝ PYROTECHNIK**

odborný
pyrotechnik



pomocný
pyrotechnik



**ODZNAK
PRE MUŽSTVO**

najlepší
poddôstojník



najlepší
vojak



Odznak najlepší poddôstojník ozbrojených síl
Slovenskej republiky



Najlepší vojak pozemných síl ozbrojených síl
Slovenskej republiky



Najlepší vojak vzdušných síl ozbrojených síl
Slovenskej republiky



Odznaky špecialistov letectva a protivzdušnej obrany ozbrojených síl

PILOTOV



Zaslúžilý letec



1. triedy



2. triedy



3. triedy

LETOVODOV - LIETAJÚCICH



Zaslúžilý letovod



1. triedy



2. triedy



3. triedy

LETOVODOV - NELIETAJÚCICH



Zaslúžilý letovod



1. triedy



2. triedy



3. triedy

TECHNIKOV LETECTVA



Zaslúžilý technik



1. triedy



2. triedy



3. triedy

TECHNIKOV PROTIVZDUŠNEJ OBRANY



Zaslúžilý špecialista



1. triedy



2. triedy



3. triedy

KOZMONAUTOV



Letec - kozmonaut

Odznaky specialistov ozbrojených síl

PADÁKOVÝ ODBORNÍK LETECTVA



pamätný



majster



inštruktor



1. triedy



2. triedy



3. triedy

VÝSADKÁR



majster



inštruktor



výsadkár OS SR



1. triedy



2. triedy



3. triedy

B. Rozlišovacie znaky vojenských odborností a ich špecializácií, hodnostné označenie a drobné rovnošatové doplnky



mechanizované



tankové



protivzdušná obrana



letectvo



raketové vojsko
a delostrelectvo



radiačnej, chemickej
a biologickej ochrany



pešie



ženijné



spojovacie



výsadvkové
a prieskumné



vševojskové



logistiky



zdravotnickej
a veterinárnej služby



vojenskej hudby



právnej služby



vojenskej kancelárie
prezidenta



vojenskej polície



stavebno-ubytovacej služby



duchovnej služby
- ekumenickej



duchovnej služby
- rímskokatolíckej



Vojenského spravodajstva

Hodnostné označenie



Drobné rovnošatové doplnky



**C. Hodnostné označenie príslušníkov Vojenskej polície
a označenie príslušníkov Vojenskej polície na vybraných výstrojových
súčiastkach Vojenskej polície čiernej farby**

Dôstojníci



plukovník



podplukovník



major



kapitán



nadporučík



poručík

Poddôstojníci



štábný nadrotmajster



nadrotmajster



rotmajster



rotný



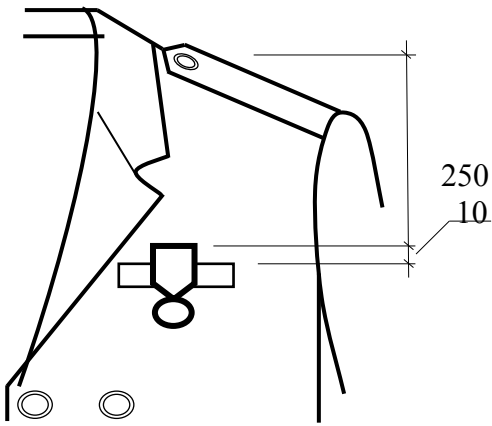
čatár

**Označenie príslušníkov Vojenskej polície
na vybraných výstrojových súčiastkach Vojenskej polície**

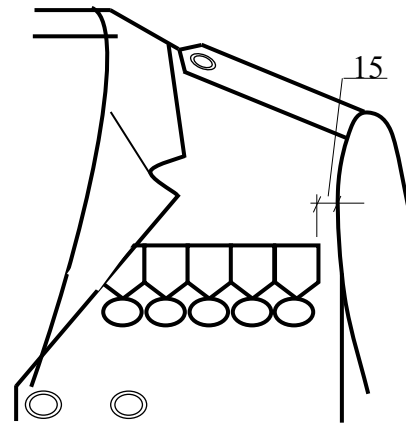


Príloha č. 11
k výnosu č. ÚLP-11-32/2015-OdL

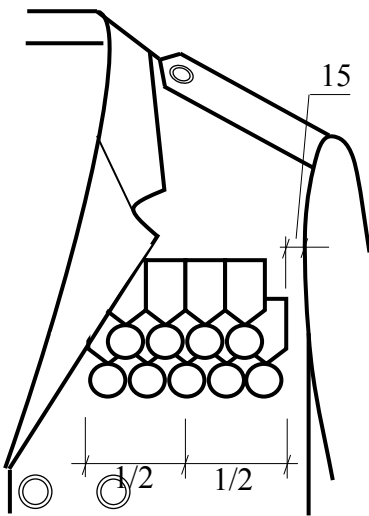
A. Umiestnenie vyznamenaní, stužiek a menovky na rovnošatách



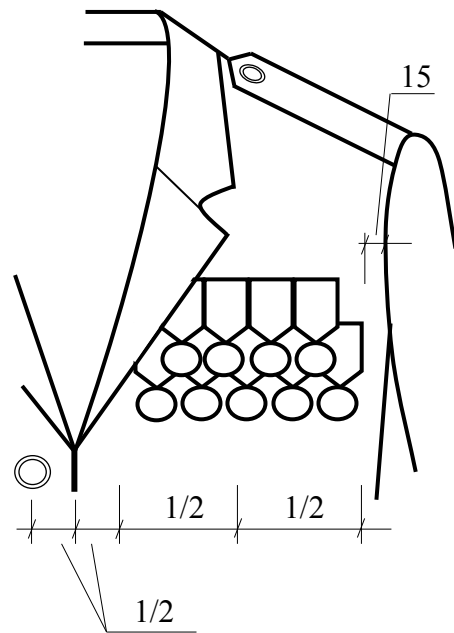
a) jedno vyznamenanie
na spoločenskej blúze



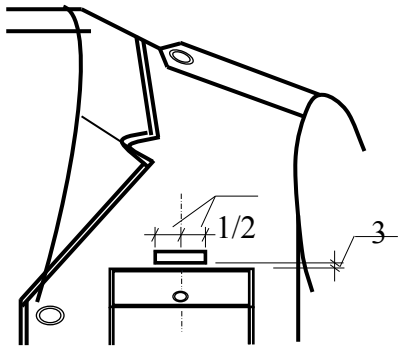
b) viac vyznamenaní
na spoločenskej blúze



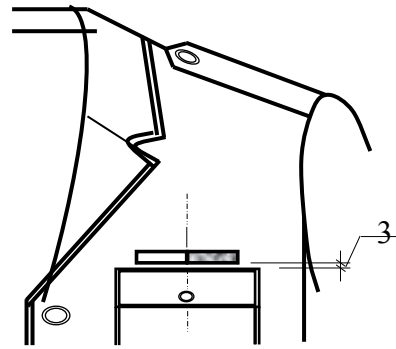
c) viac vyznamenaní
blúze
na spoločenskej blúze s prekrytím



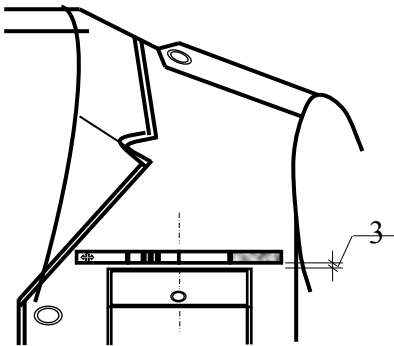
d) viac vyznamenaní na spoločenskej
pre ženy s prekrytím



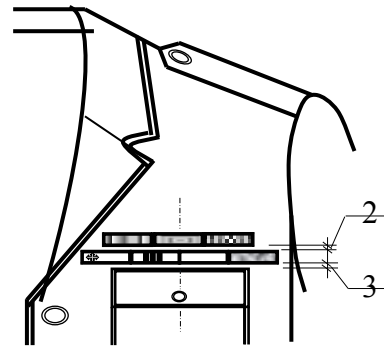
e) stužka vyznamenanania na služobnej blúze



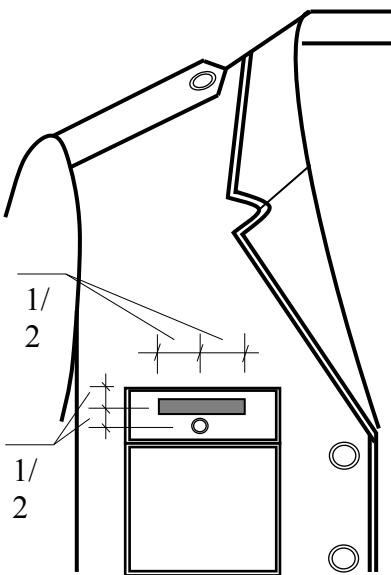
f) dve stužky vyznamenanani na služobnej blúze



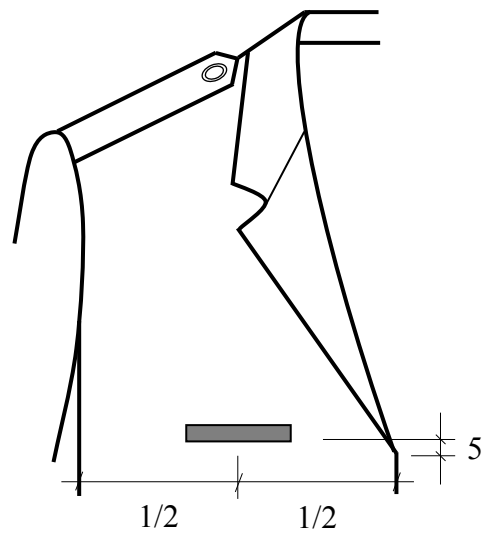
g) stužky vyznamenanani v jednom rade na služobnej blúze



h) stužky vyznamenanani vo viacerých radoch na služobnej blúze



i) umiestnenie menovky na príklopke vrecka košeľe a blúzy

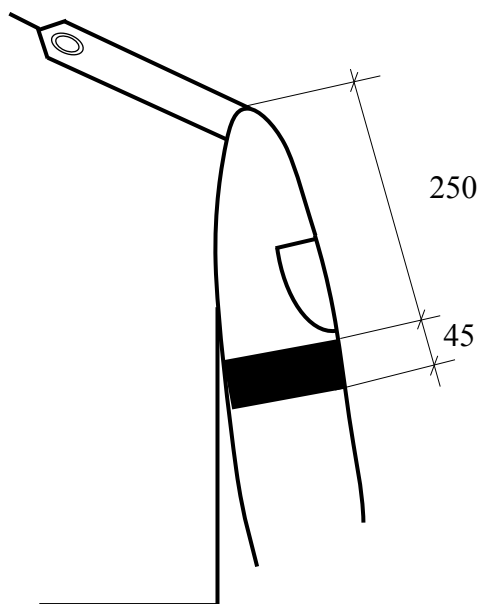


j) umiestnenie menovky na pravej strane spoločenskej blúzy

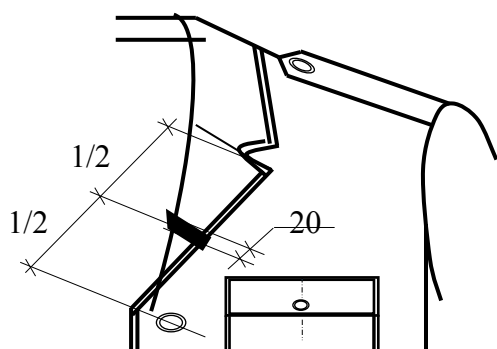
**B. Umiestnenie kovovej menovky u profesionálnej vojačky
na spoločenskej blúze a služobnej blúze**



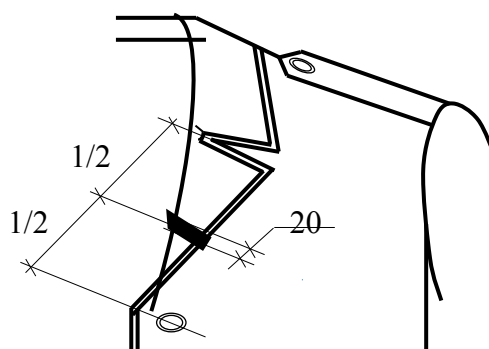
C. Umiestnenie smútočnej pásky



a) na blúzach, plášťoch a bundách rovnošiat



b) na chlopniach golierov spoločenskej blúzy a služobnej blúzy



c) na chlopniach golierov plášťov a bünd